

## Schneckengetriebe ZM/I

**Allgemeines:** Universell einsetzbare Hochleistungsgetriebe, 4 Baugrößen, Achsabstand 40, 50, 63 und 80 mm. Auf Anfrage Achsabstände 100 - 315 mm.

**Gehäuse:** Hochwertiger Grauguss, allseitig bearbeitet und an 5 Seiten mit Befestigungsbohrungen versehen.

**Verzahnung:** 13 Übersetzungen von 5 bis 83 : 1; Schneckenwelle gehärtet und geschliffen. Schneckenrad aus Spezial-Schleuderbronze.

**Wirkungsgrad:** Die in den Leistungstabellen angegebenen Richtwerte gelten für betriebswarme, gut eingelaufene und ordnungsgemäß geschmierte Getriebe bei Nennlast und treibender Schneckenwelle. Guter Einlauf ist entscheidend für die Lebensdauer des Getriebes. Der Anlaufwirkungsgrad ( $\eta_A$ ) ist wie der Betriebswirkungsgrad ( $\eta$ ) von der Größe des Steigungswinkels abhängig.

**Selbsthemmung:** Selbsthemmung ist im Schneckengetriebe nur dann vorhanden, wenn das Getriebe von der Abtriebsseite her nicht angetrieben werden kann. Bei 4- und 6-gängigen Schnecken ist mitunter eine Übersetzung ins Schnelle möglich ( $i = 5 : 1$  bis  $13,3 : 1$ ). Muss ein Getriebe unbedingt selbsthemmend oder aber unbedingt nicht selbsthemmend sein, bitten wir Sie, uns in jedem Fall anzusprechen. **Die Übersetzungen 40:1 und 72 : 1 optimiert für Handbetrieb sind statisch/dynamisch selbsthemmend.**

**Lagerung:** Alle Getriebewellen mit großzügig dimensionierten Wälzlagern.

**Schmierung:** Bei Auslieferung mit synthetischer Lebensdauerschmierung gefüllt. Die Getriebe sind unter normalen Betriebsbedingungen wartungsfrei. Ca. alle 2 Jahre sollte das Gehäuse auf Leckagen überprüft werden.

**Entlüftung:** Größe (Achsabstand) 40 wird ohne Entlüftung geliefert. Bei den übrigen Getrieben ist die Verschlusschraube gegen den separat gelieferten Entlüftungsfiter auszutauschen.

Ausführung A



Ausführung HL



### Entlüftungsfiter (EL)

Größe	A mm	B mm	C mm	D mm	E mm	F mm
40*	-	-	-	-	-	-
50	50	20	33	22	58	25
63	62,5	27,5	37	22	67	25
80	77,5	32,5	57	22	82	25

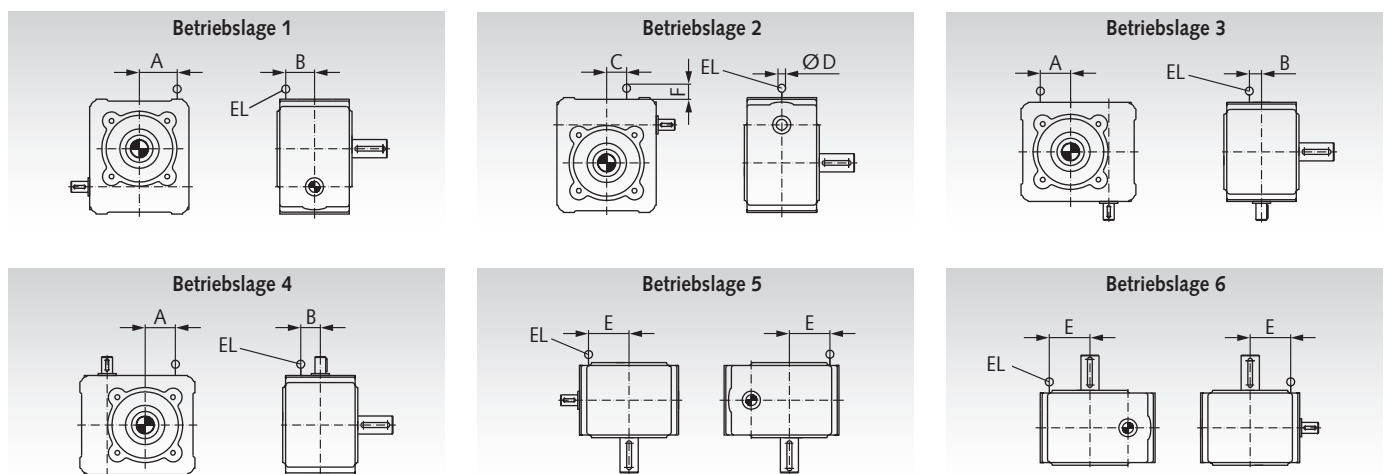
\* Baugröße 40 ohne Entlüftung.

### Schmierstoffmengen in Liter (dm<sup>3</sup>)

Größe	Betriebslage			
	1	2	3 + 4	5 + 6
40	0,20	0,25	0,20	0,20
50	0,30	0,60	0,45	0,45
63	0,50	1,10	0,70	0,80
80	0,90	2,10	1,40	1,60

Die Standard-Einfüllmenge entspricht der Betriebslage 2 und ist bei anderen Betriebslagen bei hohen Dauerrehzahlen ggf. zu verringern, um Ölaustritt zu vermeiden.

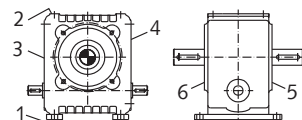
### Anordnung der Ölarmaturen Größe 50 - 80



### Anbauseiten

Die Schneckengetriebe lassen sich in jeder beliebigen Lage montieren und die Wellenenden Ihren Wünschen entsprechend anordnen.

Größen 40 - 80



## Schneckengetriebe ZM/I, Leistungsdaten, Größe 63

Die in den Auswahltabellen aufgeführten Antriebsleistungen  $P_{1zul}$  und die Abtriebsdrehmomente  $T_{2zul}$  sind gültig für stoßfreien Dauerbetrieb, 8 Stunden tägliche Betriebsdauer, 3 Anläufe je Stunde, Einschaltdauer (ED) = 100% und 20°C Umgebungstemperatur. Die maximalen Abtriebsdrehmomente  $T_{2max}$  dürfen in kurzzeitigen Belastungsspitzen häufiger erreicht, jedoch nicht überschritten werden. Liegt die Einschaltdauer unter 90%, kann die zulässige Getriebeleistung meistens erhöht werden.

$i_n, i_{ist}$  = Nenn-Übersetzung, Ist-Übersetzung.  
 $n_1, n_2$  [min<sup>-1</sup>] = Eingangsdrehzahl, Ausgangsdrehzahl.  
 $P_{1zul}$  [kW] = zulässige Eingangsleistung.  
 $T_{2zul}$  [Nm] = zul. Abtriebsdrehmoment (Dauerbetrieb).  
 $T_{2max}$  [Nm] = max. Abtriebsdrehmoment (Ausnahme).  
 $\eta$  = Betriebswirkungsgrad.

Maßtabelle Seite 907.

Ausführung mit Fußleisten oder beidseitigen Wellenenden auf Anfrage.

Ausführung A Abtrieb Seite 5 Artikel-Nr.	Ausführung A Abtrieb Seite 6 Artikel-Nr.	Ausführung HL Hohlwelle Artikel-Nr.	Übersetzung i	$n_1$ min <sup>-1</sup>	$n_2 \approx$ min <sup>-1</sup>	$P_{1zul}$ KW	$T_{2zul}$ Nm	$T_{2max}$ Nm	$\eta$
421 021 00	421 021 01	421 023 00	4,83 : 1 *29/6	1500	300	5,87	174	288	0,96
				1000	200	4,25	188	288	0,95
				500	100	2,57	223	288	0,94
				10	2	0,07	288	288	0,86
421 021 02	421 021 03	421 023 01	7,25 : 1 *29/4	1500	200	4,44	194	328	0,95
				1000	133	3,17	206	328	0,94
				500	67	1,93	244	328	0,91
421 021 04	421 021 05	421 023 02	9,75 : 1 *39/4	1500	150	3,35	195	301	0,94
				1000	100	2,35	203	301	0,93
				500	50	1,29	216	301	0,90
				10	1	0,04	289	301	0,83
421 021 06	421 021 07	421 023 03	12,75 : 1 *51/4	1500	113	1,81	135	243	0,92
				1000	75	1,28	142	243	0,91
				500	38	0,71	152	243	0,88
				10	0,75	0,02	239	243	0,82
421 021 08	421 021 09	421 023 04	14,5 : 1 *29/2	1500	100	2,24	186	387	0,89
				1000	67	1,78	217	387	0,88
				500	33	1,14	268	387	0,84
				10	0,67	0,04	387	387	0,74
421 021 10	421 021 11	421 023 05	19,5 : 1 *39/2	1500	75	2	220	355	0,88
				1000	50	1,46	235	355	0,87
				500	25	0,82	252	355	0,83
				10	0,5	0,02	339	355	0,74
421 021 12	421 021 13	421 023 06	25,5 : 1 *51/2	1500	57	1,25	174	314	0,86
				1000	38	0,89	182	314	0,84
				500	19	0,5	197	314	0,80
				10	0,38	0,02	281	314	0,73
421 021 14	421 021 15	421 023 07	29,0 : 1 *29/1	1500	50	1,22	183	429	0,81
				1000	33	0,99	215	429	0,79
				500	17	0,67	274	429	0,73
				10	0,33	0,03	429	429	0,60
421 021 16	421 021 17	421 023 08	39,0 : 1 *39/1	1500	38	1,11	217	393	0,79
				1000	25	0,89	255	393	0,76
				500	13	0,58	305	393	0,71
				10	0,25	0,02	393	393	0,60
-	-	421 023 14 <sup>1)</sup>	40,0 : 1 *40/1 optimiert für Handbetrieb <sup>1)</sup>	1500	38	0,77	136	256	0,70
				50	1,25	0,08	256	256	0,44
421 021 18	421 021 19	421 023 09	51,0 : 1 *51/1	1500	28	0,78	191	346	0,75
				1000	19	0,57	201	346	0,73
				500	9,4	0,33	218	346	0,68
				10	0,19	0,01	298	346	0,58
421 021 20	421 021 21	421 023 10	61,0 : 1 *61/1	1500	24	0,78	211	281	0,70
				1000	16	0,58	226	281	0,67
				500	8,1	0,32	226	281	0,60
				10	0,16	0,01	226	281	0,47
421 021 24	421 021 25	421 023 12	72,0 : 1 *72/1	1500	21	0,6	176	235	0,64
				1000	14	0,43	176	235	0,60
				500	6,9	0,24	176	235	0,53
				10	0,14	0,01	176	235	0,39
421 021 26 <sup>1)</sup>	421 021 27 <sup>1)</sup>	421 023 13 <sup>1)</sup>	72,0 : 1 *72/1 optimiert für Handbetrieb <sup>1)</sup>	100	1,38	0,06	176	235	0,41
				50	0,69	0,03	176	235	0,41
421 021 22	421 021 23	421 023 11	82,0 : 1 *82/1	1500	18	0,45	152	247	0,64
				1000	12	0,32	152	247	0,61
				500	6	0,17	152	247	0,56
				10	0,12	0,004	152	247	0,46

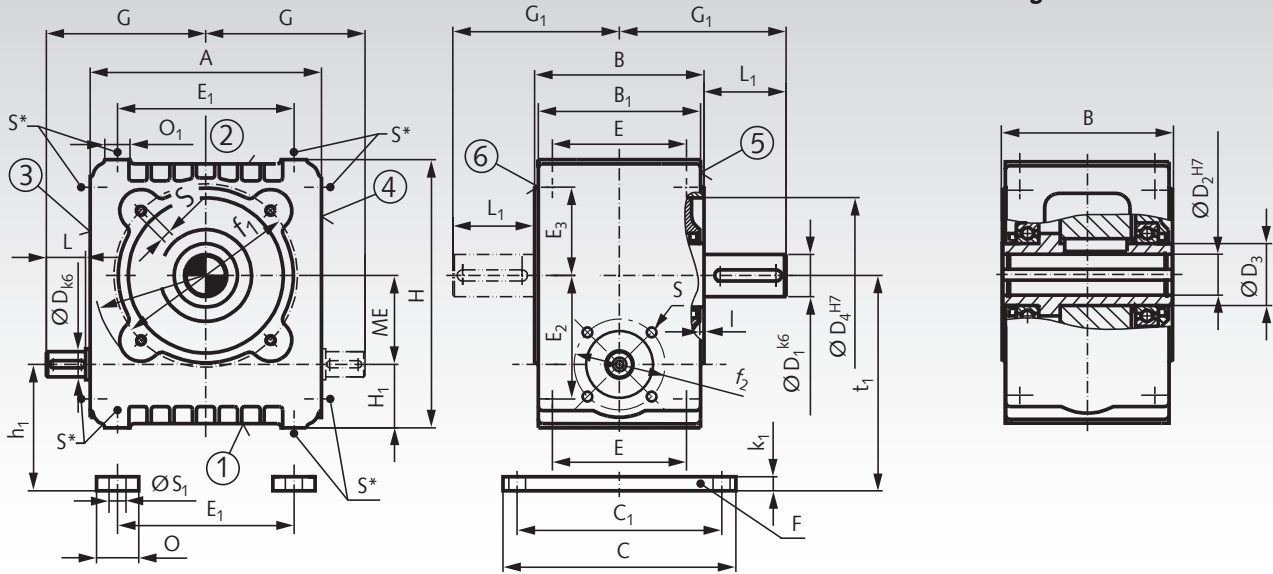
\* Beispiel: Schneckenrad Zähnezahl 29 / Schneckenwelle 6-gängig.

<sup>1)</sup> Diese besonders selbsthemmende Ausführung ist optimiert für Handbetrieb.

# Maßtabelle Schneckengetriebe ZM/I

## Ausführung A

## Ausführung HL



Die Flächen 1 bis 6 sind bearbeitet und können als Befestigungsflächen benutzt werden. An die Flächen 1 und 2 können die Fußleisten F angesetzt werden. Die Flächen 1, 2, 3, 5 und 6 sind werksseitig stets mit Gewindebohrungen S versehen.

Wird Seite 4 als Befestigungsfläche gewünscht, so wird diese Fläche mit den entsprechenden Gewindebohrungen versehen. Das Schneckenwellenende kann wahlweise an Seite 3 oder 4 vorgesehen werden. Wellenzapfen mit Gewindezentrierung nach DIN 332 Blatt 2 siehe Seite 1055, Passfedern und Nuten nach DIN 6885/1. Lage des Entlüftungsfilters nach Tabelle auf Katalogseite 902. Das Getriebe kann in jeder Lage laufen. Ausführung mit Fußleiste oder doppelseitiger Abtriebswelle auf Anfrage.

### Getriebe-Abmessungen

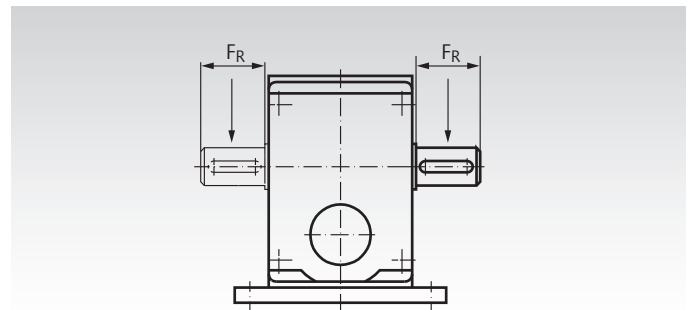
Größe	ME	A	B	B <sub>1</sub>	c	c <sub>1</sub>	D <sub>4</sub>	D x L	D <sub>1</sub> x L <sub>1</sub>	D <sub>2</sub>	D <sub>3</sub>	E	E <sub>1</sub>	E <sub>2</sub> *	E <sub>3</sub> *	F <sub>1</sub>
		mm	mm	mm	mm	mm	mm	mm	mm	mm	mm	mm	mm	mm	mm	mm
40	40	104	90	85	125	110	70	14 x 24	22 x 36	22	35	70	70	55	35	53
50	50	140	105	100	150	130	90	16 x 28	25 x 42	25	40	80	100	70	50	65
63	63	164	120	115	165	145	110	18 x 28	30 x 58	30	45	95	125	87,5	62,5	80
80	80	204	140	135	190	165	140	24 x 36	38 x 58	38	55	115	155	107,5	77,5	100

Größe	f <sub>1</sub>	f <sub>2</sub>	G	G <sub>1</sub>	H <sub>1</sub>	h <sub>1</sub>	H	I	k <sub>1</sub>	O	O <sub>1</sub>	S*	S <sub>1</sub>	t <sub>1</sub>	Gewicht
	mm	mm	mm	mm	mm	mm	mm	mm	mm	mm	mm	mm	mm	mm	kg
40	85	50	79	81	32	40	124	3	8	25	14	M6 x 12	10	80	7
50	110	64	100	94,5	40	50	160	3	10	30	18	M8 x 14	12	100	12
63	130	70	113	118	45	55	190	3	10	30	18	M8 x 14	12	118	18
80	165	81	141	128	55	67	237	3	12	35	22	M10 x 17	15	147	28

\* Gewindebohrungen an Seite 4 gegen Mehrpreis. Maßänderungen vorbehalten.

### Zulässige Radialkräfte F<sub>R</sub> [N] bei normaler Abtriebswelle und Lagerung

Die in der Tabelle angegebenen zulässigen Radialkräfte gelten auf Mitte Abtriebswellenende in Abhängigkeit von der Abtriebsdrehzahl und dem Nennabtriebsdrehmoment. Für die Werte ist die ungünstigste Lastrichtung zugrunde gelegt worden. Die zulässigen Radialkräfte gelten nur für einseitige Belastung. Treten bei Ihrem Antriebsfall außer hohen Radialkräften zusätzlich noch Axialkräfte auf, so bitten wir Sie, bei uns anzufragen.



Größe	Abtriebsmomente Nm	zulässige Radialkraft [N] bei Abtriebsdrehzahlen n <sub>2</sub> [min <sup>-1</sup> ]																	
		6	8	10	12	16	20	25	32	40	50	63	80	100	125	160	200	250	320
40	0 - 80	2500	2375	2250	2125	2000	1875	1775	1675	1575	1400	1325	1250	1175	1125	1050	925	875	800
	0 - 125	3500	3325	3150	2970	2800	2620	2480	2340	2200	1960	1850	1750	1640	1570	1470	1290	1220	1120
63	125 - 160	3200	3040	2880	2720	2560	2400	2270	2140	2010	1790	1700	1600	1500	1440	1340	1180	1120	1020
	0 - 200	5000	4750	4500	4250	4000	3750	3550	3350	3150	2800	2650	2500	2350	2250	2100	1850	1750	1600
	200 - 250	4600	4360	4140	3910	3680	3450	3260	3080	2900	2570	2440	2300	2160	2070	1930	1700	1610	1470
80	250 - 320	3500	3325	3150	2975	2800	2625	2485	2345	2205	1960	1855	1750	1645	1575	1470	1295	1225	1120
	0 - 500	7500	7120	6740	6370	6000	5620	5320	5000	4700	4200	4000	3750	3500	3370	3140	2770	2620	2400