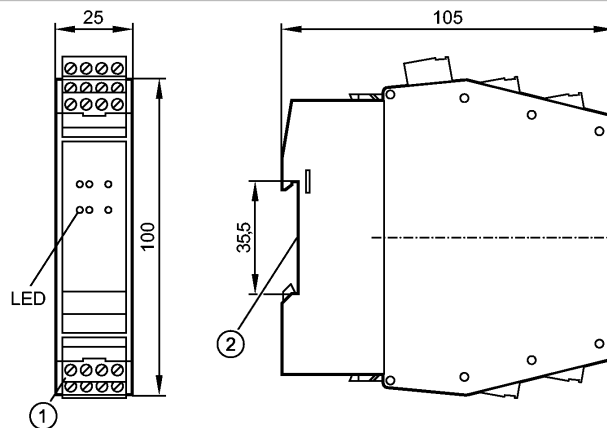


## DA102S

Safety Standstill Monitor

Auswertesysteme



- 1: Combicon Stecker mit Schraubklemmen  
2: Befestigung auf Tragschiene



### Produktmerkmale

Sicherer Stillstandwächter für Unterdrehzahlerkennung

Auswertesystem für eine sichere Stillstandsüberwachung

ohne Anlaufüberwachung

für 2 pnp-schaltende Sensoren

4 Schaltpunkte wählbar

Fehlermeldung

Entspricht den Anforderungen:  
EN ISO 13849-1: Kategorie 4 PL e  
IEC 61508: SIL 3

### Einsatzbereich

Einsatzbereich	Überwachung rotierender oder linearer Bewegungen auf Unterschreitung eines Sollwertes (Stillstand)
Anlaufüberwachung	Nach dem ersten Einschalten der Betriebsspannung schließt der Stillstandwächter unmittelbar die Freigabekontakte, sobald ein Stillstand festgestellt wird. Die Schutztür kann sofort nach dem Einschalten der Maschine geöffnet werden.

### Elektrische Daten

Elektrische Ausführung	Relais
Betriebsspannung [V]	24 DC (19,2...30 DC); inkl. 5 % Restwelligkeit
Stromaufnahme [mA]	≤ 200
Schutzklasse	II
Sensorversorgung	24 V DC / ≤ 50 mA

### Eingänge

Eingangskenndaten	Impulseingänge S34, S43: "1": ≥ 11 V, ≤ 10 mA "0": ≤ 5 V, ≤ 2 mA Eingangsspannung: ≤ 36 V
Max. Bereitschaftsverzögerungszeit der Sensoren [ms]	≤ 100
Eingangsfrequenz [Hz]	≤ 3500

### Ausgänge

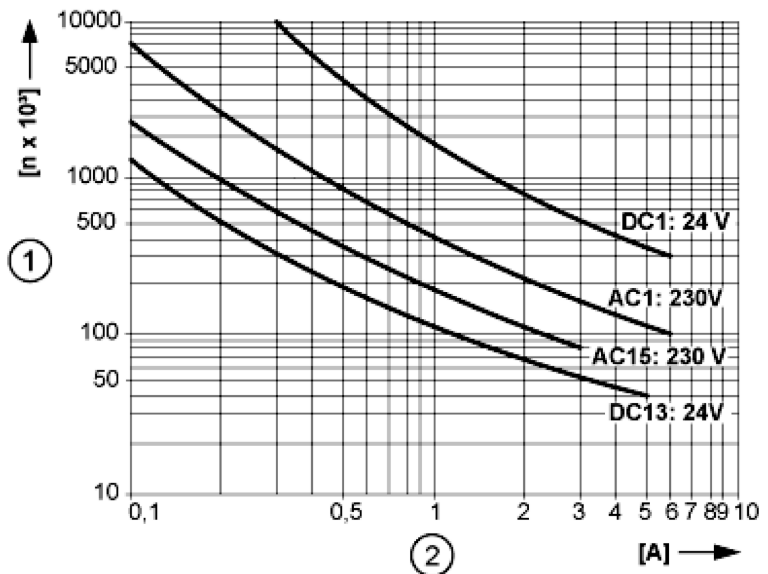
Ausgangsfunktion	2 sicherheitsrelevante Schaltausgänge (potentialfreie Kontakte); 1 Fehlerausgang (P-schaltend)
Kontaktbelastbarkeit	6 A, 250 V AC / 24 V DC (≥ 6 mA)
Schaltspiele (mechanisch)	> 10000 x 10 <sup>3</sup>

**DA102S**

Safety Standstill Monitor

Auswertesysteme

Schaltspiele (elektrisch)



1: Schaltspiele; 2: Schaltstrom

Max. Schaltvermögen (DIN EN 60947-5-1 / EN 60947-5-1)

AC1: 250 V / 6 A  
 AC15: 230 V / 3 A  
 DC1: 24 V / 6 A  
 DC13: 24 V / 5 A / 0.1 Hz  
 UL 508: B300 / R300

Kurzschlusschutz

Die Kontakte sind mit Sicherungen mit einem Nennstrom < 3,6 A abzusichern.

Schaltpunkte

0,2 / 0,5 / 1,0 / 2,0 Hz

Schaltfunktion

Schaltausgänge 13-14 und 23-24 geschlossen bei Stillstand  
 Transistorausgang Y7 geöffnet (LOW) bei Fehler

**Genauigkeit / Abweichungen**

Hysterese [%] ± 5

**Reaktionszeiten**

Bereitschaftsverzögerungszeit [s] 6

**Umgebungsbedingungen**

Umgebungstemperatur [°C] -25...55

Schutzart IP 20

**Sicherheitskennwerte**

Gebrauchsdauer TM (Mission Time) [h] ≤ 175200, (20 Jahre)

Prüfintervall T1 [Jahre] 0,5

Sicherheitstechnische Zuverlässigkeit PFHd [1/h] 3,38 E-09

**Mechanische Daten**

Gehäusewerkstoffe PA (Polyamid)

Gewicht [kg] 0,295

**Anzeigen / Bedienelemente**

Anzeige  
 Spannung grün  
 Fehler rot  
 Schaltzustand 2x gelb  
 Eingangssignal 2x gelb

**Elektrischer Anschluss**

Anschluss Steckleiste Phoenix Contact MSTBO

**Zubehör**



## DA102S

Safety Standstill Monitor

Auswertesysteme

Zubehör (mitgeliefert)

Combicon Stecker mit Schraubklemmen

### Bemerkungen

Verpackungseinheit

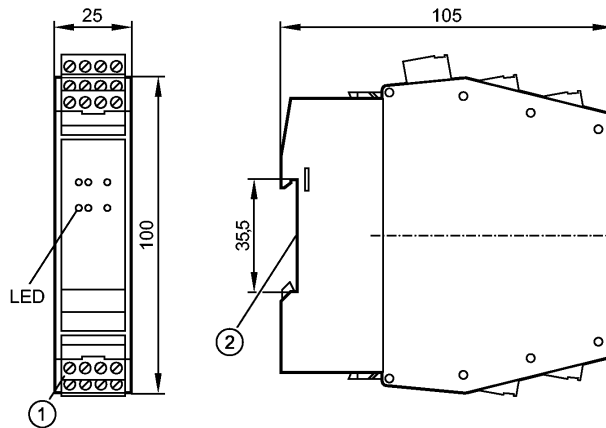
[Stück]

1

**DA102S**

Safety Standstill Monitor

Evaluation systems



- 1: Combicon connector with screw terminals
- 2: Mounting on DIN rail



**Product characteristics**

Safety standstill monitor for underspeed detection

Evaluation system for safe standstill monitoring

without start-up monitoring

for 2 pnp switching sensors

4 switch points selectable

Error message

Complies with the requirements:  
 EN ISO 13849-1: category 4 PL e  
 IEC 61508: SIL 3

**Application**

Application	Monitoring rotational or linear movements for minimum switch point not reached (standstill)
Start-up monitoring	After first application of the operating voltage, the standstill monitor immediately closes the enabling contacts as soon as a standstill is detected. The protective guard can be opened immediately after switch-on of the machine.

**Electrical data**

Electrical design	Relay
Operating voltage [V]	24 DC (19.2...30 DC); incl. 5 % residual ripple
Current consumption [mA]	≤ 200
Protection class	II
Sensor supply	24 V DC / ≤ 50 mA

**Inputs**

Input characteristics	Pulse inputs S34, S43: "1": ≥ 11 V, ≤ 10 mA "0": ≤ 5 V, ≤ 2 mA Input voltage: ≤ 36 V
Max. power-on delay time of the sensors [ms]	≤ 100
Input frequency [Hz]	≤ 3500

**Outputs**

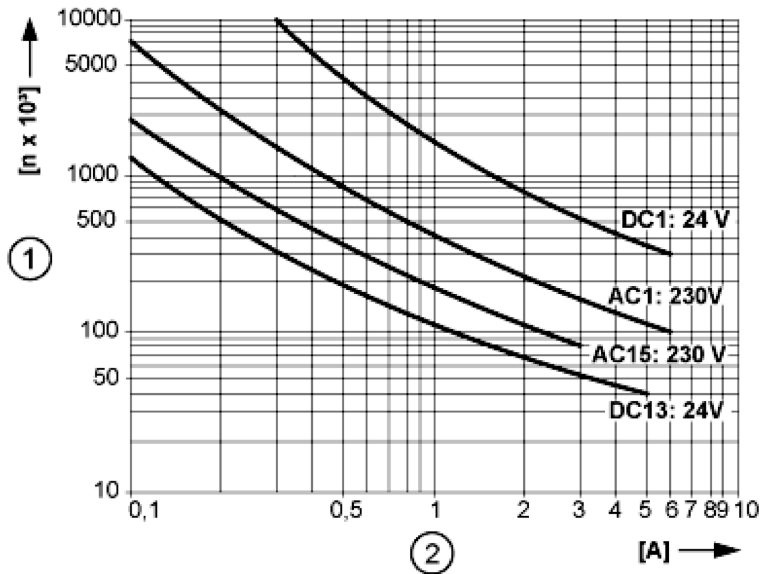
Output function	2 safety-related switching outputs (floating contacts); 1 fault output (positive switching)
Contact rating	6 A, 250 V AC / 24 V DC (≥ 6 mA)
Switching cycles (mechanical)	> 10000 x 10 <sup>3</sup>

**DA102S**

Safety Standstill Monitor

Evaluation systems

Switching cycles (electrical)



1: switching cycles; 2: switching current

Max. switching capacity  
(DIN EN 60947-5-1 / EN 60947-5-1)

AC1: 250 V / 6 A  
 AC15: 230 V / 3 A  
 DC1: 24 V / 6 A  
 DC13: 24 V / 5 A / 0.1 Hz  
 UL 508: B300 / R300

Short-circuit protection

The contacts are to be protected by means of fuses with a nominal current of < 3.6 A.

Switch points

0.2 / 0.5 / 1.0 / 2.0 Hz

Switching function

Switching outputs 13-14 and 23-24 closed with standstill  
 Y7 transistor output open (LOW) with fault

**Accuracy / deviations**

Hysteresis [%] ± 5

**Reaction times**

Power-on delay time [s] 6

**Environment**

Ambient temperature [°C] -25...55

Protection IP 20

**Safety classification**

Mission time TM [h] ≤ 175200, (20 years)

Test interval T1 [Years] 0.5

Safety-related reliability PFHd [1/h] 3.38 E-09

**Mechanical data**

Housing materials PA (polyamide)

Weight [kg] 0.295

**Displays / operating elements**

Display	Voltage	green
	Fault	Red
	Switching status	2x yellow
	Input pulses	2x yellow

**Electrical connection**

Connection Terminal block Phoenix Contact MSTBO

**Accessories**



## DA102S

Safety Standstill Monitor

Evaluation systems

Accessories (included)	Combicon connector with screw terminals
------------------------	---

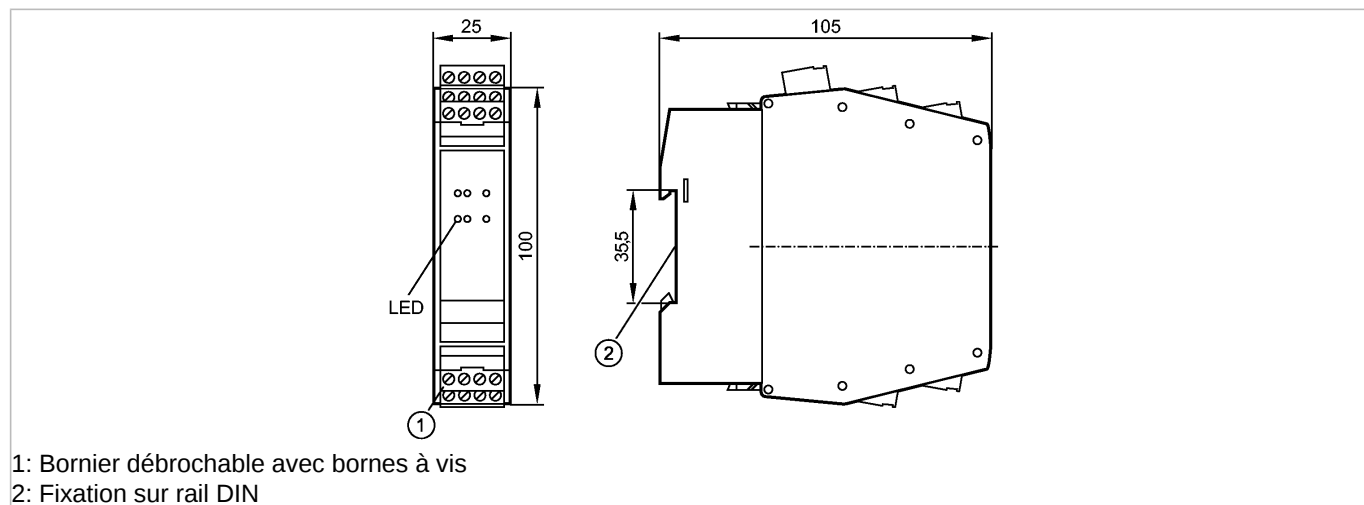
<b>Remarks</b>	
----------------	--

Pack quantity	[piece]	1
---------------	---------	---

**DA102S**

Safety Standstill Monitor

Boîtiers de contrôle



1: Bornier débrochable avec bornes à vis  
2: Fixation sur rail DIN



**Caractéristiques du produit**

Contrôleur d'arrêt de sécurité pour surveillance de sous-vitesse
Boîtiers de contrôle pour un contrôle d'arrêt sûr
sans contrôle de démarrage
Pour 2 détecteurs pnp
4 points de commutation sélectionnables
Message d'erreur
Conforme aux exigences: EN ISO 13849-1: Catégorie 4 PL e CEI 61508: SIL 3

**Application**

Application	Surveillance de sous-vitesse ou d'arrêt sur des mouvements rotatifs ou linéaires
Contrôle de démarrage	A la première mise sous tension, le contrôleur d'arrêt ferme immédiatement les contacts de validation dès qu'un arrêt est détecté. La porte de sécurité peut être ouverte immédiatement après la mise sous tension de la machine.

**Données électriques**

Technologie	Relais
Tension d'alimentation [V]	24 DC (19,2...30 DC); ondulation résiduelle de 5 % incluse
Consommation [mA]	≤ 200
Classe de protection	II
Alimentation capteurs	24 V DC / ≤ 50 mA

**Entrées**

Données d'entrée	Entrées d'impulsions S34, S43: "1" : ≥ 11 V, ≤ 10 mA "0" : ≤ 5 V, ≤ 2 mA Tension d'entrée : ≤ 36 V
Retard à la disponibilité max. des capteurs [ms]	≤ 100
Fréquence d'entrée [Hz]	≤ 3500

**Sorties**

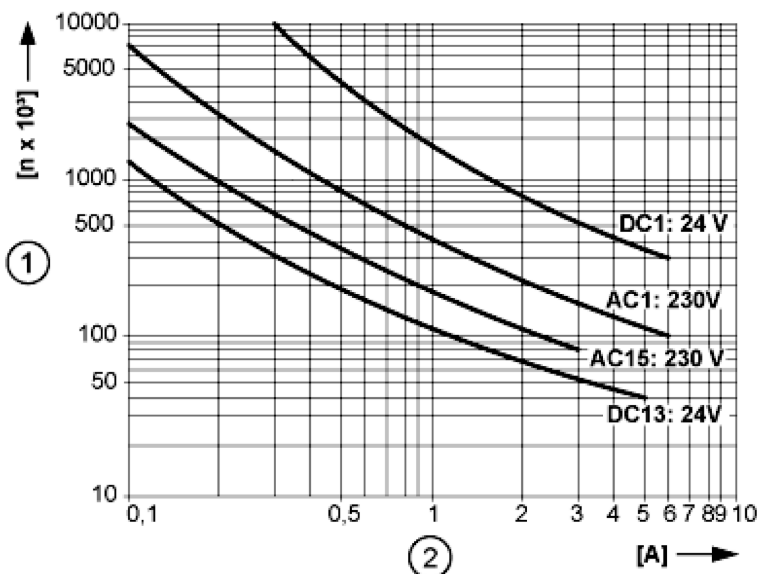
Sortie	2 sorties de commutation relatives à la sécurité (contacts libres de potentiel) ;1 sortie transistor défaut (commutation positive)
Pouvoir de coupure	6 A, 250 V AC / 24 V DC (≥ 6 mA)
Cycles de commutation (mécaniques)	> 10000 x 10 <sup>3</sup>

**DA102S**

Safety Standstill Monitor

Boîtiers de contrôle

Cycles de commutation (électriques)



1: cycles de commutation; 2: courant de commutation

Pouvoir de coupure max.  
(DIN EN 60947-5-1 / EN 60947-5-1)

AC1: 250 V / 6 A  
 AC15: 230 V / 3 A  
 DC1: 24 V / 6 A  
 DC13: 24 V / 5 A / 0.1 Hz  
 UL 508: B300 / R300

Protection courts-circuits

Les contacts sont à protéger par des fusibles d'un courant nominal < 3,6 A.

Points de commutation

0,2 / 0,5 / 1,0 / 2,0 Hz

Fonction de commutation

Sorties de commutation 13-14 et 23-24 ouvertes lors d'un arrêt  
 sortie transistor Y7 ouvert (LOW) en cas de défaut

**Exactitude / dérives**

Hystérésis [%] ± 5

**Temps de réponse**

Retard à la disponibilité [s] 6

**Conditions d'utilisation**

Température ambiante [°C] -25...55

Protection IP 20

**Classification de sécurité**

Durée d'utilisation TM (Mission Time) [h] ≤ 175200, (20 ans)

Intervalle de test T1 [Années] 0,5

Fiabilité relative à la technologie de la sécurité PFHd [1/h] 3,38 E-09

**Données mécaniques**

Matières boîtier PA (polyamide)

Poids [kg] 0,295

**Afficheurs / éléments de service**

Indication	Tension	vert
	Erreur	rouge
	Indication de commutation 2x	jaune
	Impulsions d'entrée	2x jaune

**Raccordement électrique**

Raccordement Bornier PHOENIX CONTACT MSTBO

**Accessoires**



**DA102S**

Safety Standstill Monitor

**Boîtiers de contrôle**

Accessoires (fournis)

Bornier débrochable avec bornes à vis

**Remarques**

Quantité

[pièce]

1