



# LMS511-21100 Lite

LMS5xx

2D-LIDAR-SENSOREN

**SICK**  
Sensor Intelligence.



### Bestellinformationen

Typ	Artikelnr.
LMS511-21100 Lite	1054154

Weitere Geräteausführungen und Zubehör → [www.sick.com/LMS5xx](http://www.sick.com/LMS5xx)



### Technische Daten im Detail

#### Merkmale

<b>Variante</b>	Lite
<b>Einsatzgebiet</b>	Outdoor
<b>Auflösungsvermögen</b>	High Resolution
<b>Lichtquelle</b>	Infrarot (905 nm)
<b>Laserklasse</b>	1 (IEC 60825-1:2014) EN 60825-1:2014
<b>Öffnungswinkel</b>	Horizontal 190°
<b>Scanfrequenz</b>	25 Hz / 35 Hz / 50 Hz / 75 Hz
<b>Winkelauflösung</b>	0,25° 0,5° 1°
<b>Heizung</b>	Ja
<b>Arbeitsbereich</b>	0,7 m ... 80 m
<b>Reichweite</b>	Bei 10 % Remission 26 m
<b>Spotgröße</b>	4,7 mrad
<b>Anzahl der ausgewerteten Echos</b>	2
<b>Nebelkorrektur</b>	Ja

#### Mechanik/Elektrik

<b>Elektrischer Anschluss</b>	4 x M12-Rundsteckverbinder
<b>Versorgungsspannung</b>	24 V DC
<b>Leistungsaufnahme</b>	22 W, + 55 W Heizung (typisch)
<b>Gehäusefarbe</b>	Grau (RAL 7032)
<b>Schutzart</b>	IP65, IP67 (IEC 60529 Edition 2.2:2013-08)

<b>Schutzklasse</b>	III (EN 60529, Abschnitt 14.2.7)
<b>Gewicht</b>	3,7 kg
<b>Abmessungen (L x B x H)</b>	160 mm x 155 mm x 185 mm

## Performance

<b>Ansprechzeit</b>	≥ 13 ms
<b>Detektierbare Objektform</b>	Nahezu beliebig
<b>Systematischer Fehler</b>	± 25 mm (1 m ... 10 m) ± 35 mm (10 m ... 20 m) <sup>1)</sup>
<b>Statistischer Fehler</b>	7 mm (1 m ... 10 m) 9 mm (10 m ... 20 m) <sup>1)</sup>
<b>Integrierte Applikation</b>	Feldauswertung
<b>Anzahl Feldsätze</b>	4 Felder
<b>Simultane Auswertefälle</b>	4

<sup>1)</sup> Typischer Wert; realer Wert abhängig von Umgebungsbedingungen.

## Schnittstellen

<b>Ethernet</b>	✓, TCP/IP
Bemerkung	OPC
Funktion	Host
Datenübertragungsrate	10/100 Mbit/s
<b>Seriell</b>	✓, RS-232, RS-422
Funktion	Host
Datenübertragungsrate	9,6 kBaud ... 500 kBaud
<b>USB</b>	✓
Bemerkung	Mini-USB
Funktion	AUX
Datenübertragungsrate	9,6 kBaud ... 500 kBaud
<b>Digitaleingänge</b>	2
<b>Digitalausgänge</b>	3
<b>Optische Anzeigen</b>	5 LEDs (zusätzlich 7-Segment-Anzeige)

## Umgebungsdaten

<b>Objektremission</b>	2 % ... > 1.000 % (Reflektoren)
<b>Elektromagnetische Verträglichkeit (EMV)</b>	IEC 61000-6-2:2016-08 / IEC 61000-6-4:2006+A1:2010
<b>Schwingfestigkeit</b>	IEC 60068-2-6:2007-12
<b>Schockfestigkeit</b>	IEC 60068-2-27:2008-02
<b>Betriebsumgebungstemperatur</b>	-30 °C ... +50 °C
<b>Lagertemperatur</b>	-30 °C ... +70 °C
<b>Fremdlichtunempfindlichkeit</b>	70.000 lx

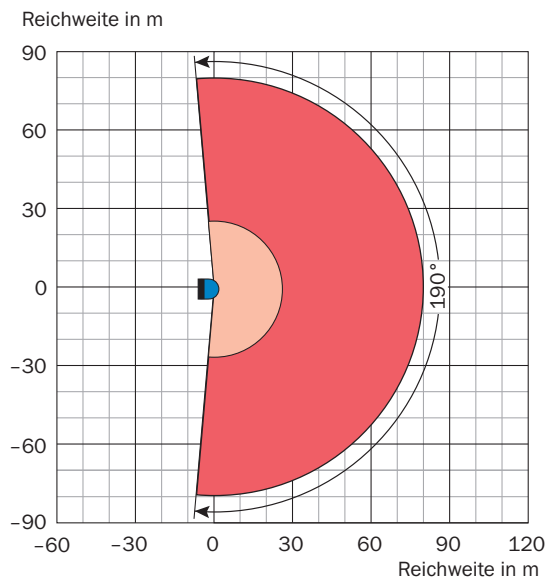
## Allgemeine Hinweise

<b>Hinweis zur Verwendung</b>	Der Sensor ist kein Sicherheitsbauteil im Sinne der jeweils gültigen Sicherheitsnormen für Maschinen.
-------------------------------	---

### Klassifikationen

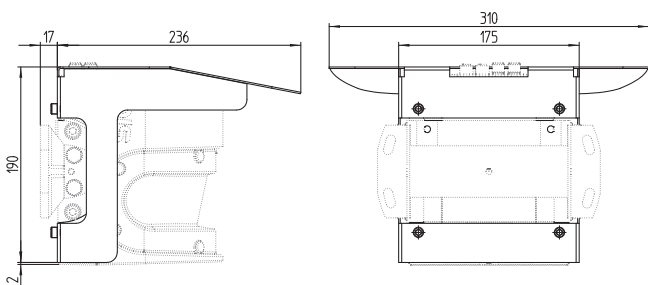
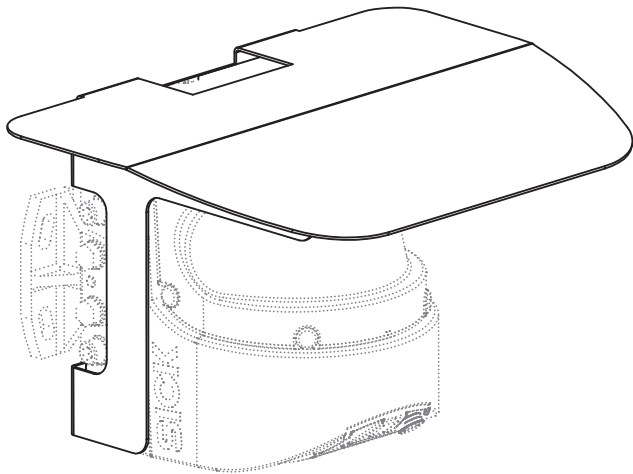
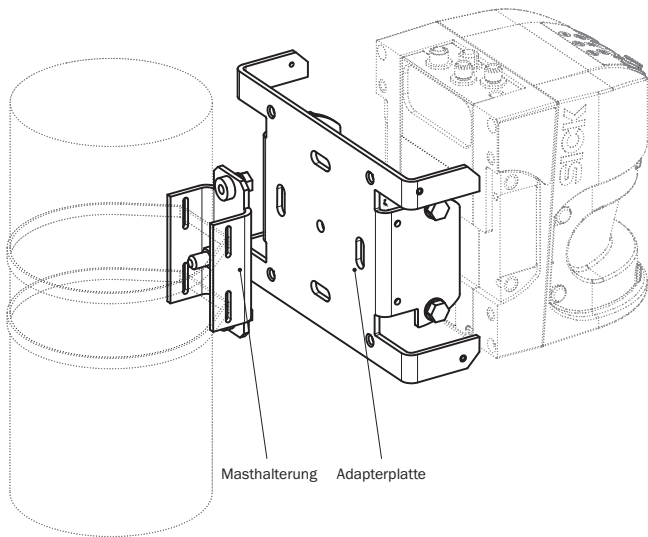
<b>ECl@ss 5.0</b>	27270990
<b>ECl@ss 5.1.4</b>	27270990
<b>ECl@ss 6.0</b>	27270913
<b>ECl@ss 6.2</b>	27270913
<b>ECl@ss 7.0</b>	27270913
<b>ECl@ss 8.0</b>	27270913
<b>ECl@ss 8.1</b>	27270913
<b>ECl@ss 9.0</b>	27270913
<b>ETIM 5.0</b>	EC002550
<b>ETIM 6.0</b>	EC002550
<b>UNSPSC 16.0901</b>	46171620

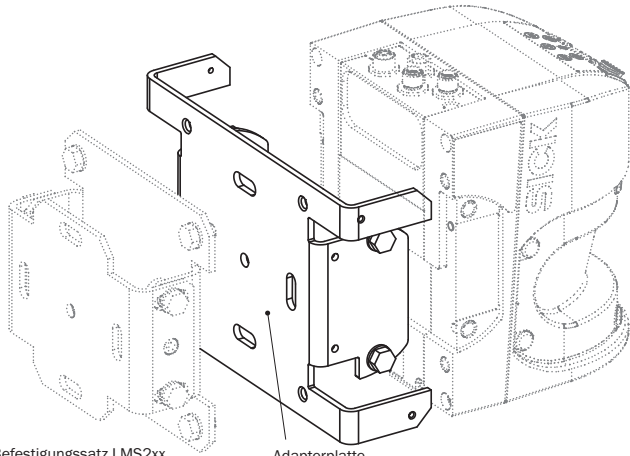
### Arbeitsbereichsdiagramm



- Max. Reichweite 80 m
- Reichweite für Objekte bis 10 % Remission 26 m

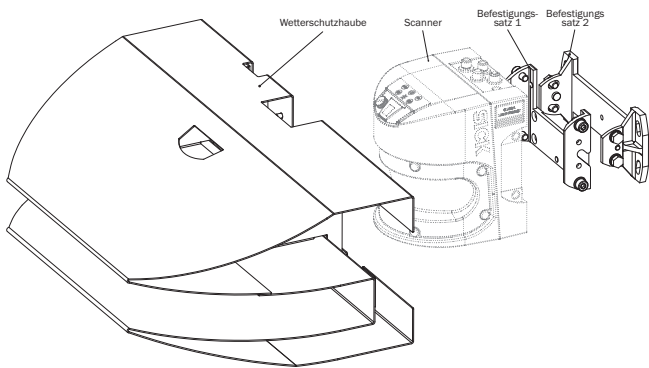
## Montagehinweis





(Befestigungssatz LMS2xx  
Artikelnr. 2018303)

Adapterplatte

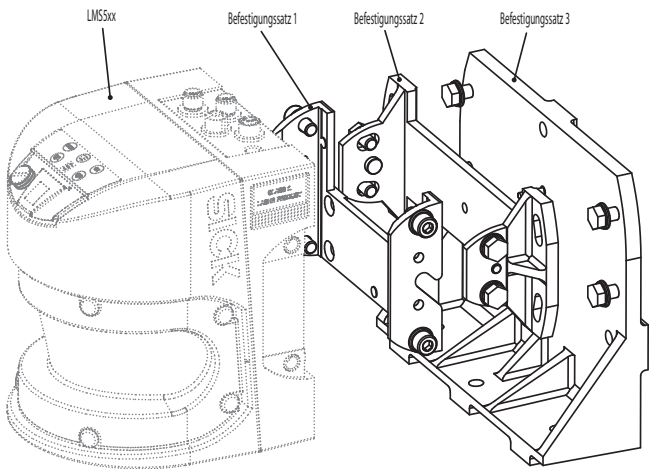


Wetterschutzhaube

Scanner

Befestigungs-  
satz 1

Befestigungs-  
satz 2



LMS5xx







Befestigungs-  
satz 1

Befestigungs-  
satz 2

Befestigungs-  
satz 3

## Empfohlenes Zubehör

Weitere Geräteausführungen und Zubehör → [www.sick.com/LMS5xx](http://www.sick.com/LMS5xx)

	Kurzbeschreibung	Typ	Artikelnr.
<b>Befestigungswinkel und -platten</b>			
	1 Stück, Befestigungswinkel zur direkten Montage nach hinten an Wand oder Maschine, keine Justagemöglichkeit	Befestigungssatz 1	2015623
	1 Stück, Befestigungswinkel zur rückseitigen Montage an Wand oder Maschine, Justage um Längs- und Querachse möglich, nur in Verbindung mit Befestigungssatz 1 (2015623)	Befestigungssatz 2	2015624
<b>Geräteschutz (mechanisch)</b>			
	Wetterschutzhaube (180°), vertikale Montage	Wetterschutzhaube	2063050
<b>Steckverbinder und Leitungen</b>			
	Kopf A: Dose, M12, 8-polig, gerade, A-kodiert Kopf B: loses Leitungsende Leitung: RS-232, RS-422, geschirmt, 5 m	Anschlussleitung (Dose-offen)	6036153
	Kopf A: Stecker, M12, 8-polig, gerade, A-kodiert Kopf B: loses Leitungsende Leitung: PUR, halogenfrei, geschirmt, 5 m	YF2A28-050UA6XLEAX	6036155
	Kopf A: Dose, M12, 5-polig, gerade, A-kodiert Kopf B: loses Leitungsende Leitung: Power, geschirmt, 5 m	YF2A64-050XXXLEAX	6036159

## Empfohlene Services

Weitere Services → [www.sick.com/LMS5xx](http://www.sick.com/LMS5xx)

	Typ	Artikelnr.
<b>Gewährleistungsverlängerung</b>		
<ul style="list-style-type: none"> <li>• <b>Produktbereich:</b> Identifikationslösungen, Industrielle Bildverarbeitung, Distanzsensoren, Mess- und Detektionslösungen</li> <li>• <b>Leistungsumfang:</b> Die Leistungen entsprechen dem Umfang der gesetzlichen Herstellergewährleistung (Allgemeine Einkaufsbedingungen SICK), Langfristiger Schutz für einen kalkulierbaren Einmalbetrag.</li> <li>• <b>Dauer:</b> Fünf Jahre Gewährleistung ab Kaufdatum.</li> </ul>	Gewährleistungsverlängerung fünf Jahre	1680671
<b>Schulungen</b>		
<ul style="list-style-type: none"> <li>• <b>Produktfamiliegruppe:</b> 2D-LiDAR-Sensoren, 3D-LiDAR-Sensoren</li> <li>• <b>Leistungsumfang:</b> Die Trainingsinhalte beziehen sich auf folgende 2D-LiDAR- und 3D-LiDAR-Sensoren: LMS-Serie, MRS1000, MRS6000, NAV-Serie oder TIM-Serie, Trainingsformat und -ort können gemeinsam mit SICK abgestimmt werden</li> <li>• <b>Hinweis:</b> Je nach Trainingsformat wird eine minimale und maximale Teilnehmerzahl festgelegt, abhängig vom Trainingsformat, -inhalt und -ort kann ein Training aus einem oder mehreren Arbeitstagen bestehen</li> <li>• <b>Dauer:</b> Der Festpreis beinhaltet die individuell vereinbarte Trainingsleistung, die erforderliche Arbeitszeit ist im Festpreis enthalten und ist abhängig vom Leistungsumfang, zusätzliche Arbeiten werden separat nach Aufwand berechnet</li> <li>• <b>Reisekosten:</b> Die Preise enthalten Kosten für die Reisezeit und Spesen, Reisekosten wie z. B. Aufwendungen für Hotel oder Flug sind nicht enthalten</li> </ul>	Training LMS/MRS/NAV/TIM	1612234

	Typ	Artikelnr.
Inbetriebnahme		
<ul style="list-style-type: none"> <li>• <b>Produktbereich:</b> 2D-LiDAR-Sensoren, 3D-LiDAR-Sensoren</li> <li>• <b>Leistungsumfang:</b> Überprüfen der Anbindung, Feinjustage, Einstellung der Überwachungsbereiche, Einstellung und Optimierung der Parameter des LMS/MRS/NAV/TiM sowie Abnahmetests, Einrichten der zuvor festgelegten Funktionen von Grundeinstellungen, Parameter der Feldapplikation, Filter der Rohdatenausgabe und produktspezifischer Parametrierung</li> <li>• <b>Dokumentation:</b> Archivierung der Produktparameter in einer SICK-Datenbank, Dokumentation der Performance, Erstellung eines Inbetriebnahmeprotokolls</li> <li>• <b>Dauer:</b> Zusätzliche Arbeiten werden separat nach Aufwand berechnet</li> <li>• <b>Hinweis:</b> Die Preise enthalten keine Spesen und Kosten für die Reisezeit</li> </ul>	Inbetriebnahme LMS/MRS/NAV/TiM (Prime Paket)	1680672
Wartung		
<ul style="list-style-type: none"> <li>• <b>Produktbereich:</b> 2D-LiDAR-Sensoren, 3D-LiDAR-Sensoren</li> <li>• <b>Leistungsumfang:</b> Überprüfen, Analysieren und Wiederherstellen der festgelegten Funktionen, Überprüfen und Anpassen von Grundeinstellungen, Parameter der Feldapplikation, Filter der Rohdatenausgabe und produktspezifischer Parametrierung</li> <li>• <b>Dokumentation:</b> Dokumentation der Betriebsstunden sowie Archivierung der Parameter in einer SICK-Datenbank, Wartungsprotokoll</li> <li>• <b>Dauer:</b> Zusätzliche Arbeiten werden separat nach Aufwand berechnet</li> <li>• <b>Hinweis:</b> Die Preise enthalten keine Spesen und Kosten für die Reisezeit</li> </ul>	Wartung LMS/MRS/NAV/TiM	1682593



## SICK AUF EINEN BLICK

SICK ist einer der führenden Hersteller von intelligenten Sensoren und Sensorlösungen für industrielle Anwendungen. Ein einzigartiges Produkt- und Dienstleistungsspektrum schafft die perfekte Basis für sicheres und effizientes Steuern von Prozessen, für den Schutz von Menschen vor Unfällen und für die Vermeidung von Umweltschäden.

Wir verfügen über umfassende Erfahrung in vielfältigen Branchen und kennen ihre Prozesse und Anforderungen. So können wir mit intelligenten Sensoren genau das liefern, was unsere Kunden brauchen. In Applikationszentren in Europa, Asien und Nordamerika werden Systemlösungen kundenspezifisch getestet und optimiert. Das alles macht uns zu einem zuverlässigen Lieferanten und Entwicklungspartner.

Umfassende Dienstleistungen runden unser Angebot ab: SICK LifeTime Services unterstützen während des gesamten Maschinenlebenszyklus und sorgen für Sicherheit und Produktivität.

**Das ist für uns „Sensor Intelligence.“**

## WELTWEIT IN IHRER NÄHE:

Ansprechpartner und weitere Standorte → [www.sick.com](http://www.sick.com)