



Frontscheibe für Schutzgehäuse

SICK
Sensor Intelligence.



Bestellinformationen

Typ	Artikelnr.
Frontscheibe für Schutzgehäuse	4090054

Weitere Geräteausführungen und Zubehör → www.sick.com/

Technische Daten im Detail

Technische Daten

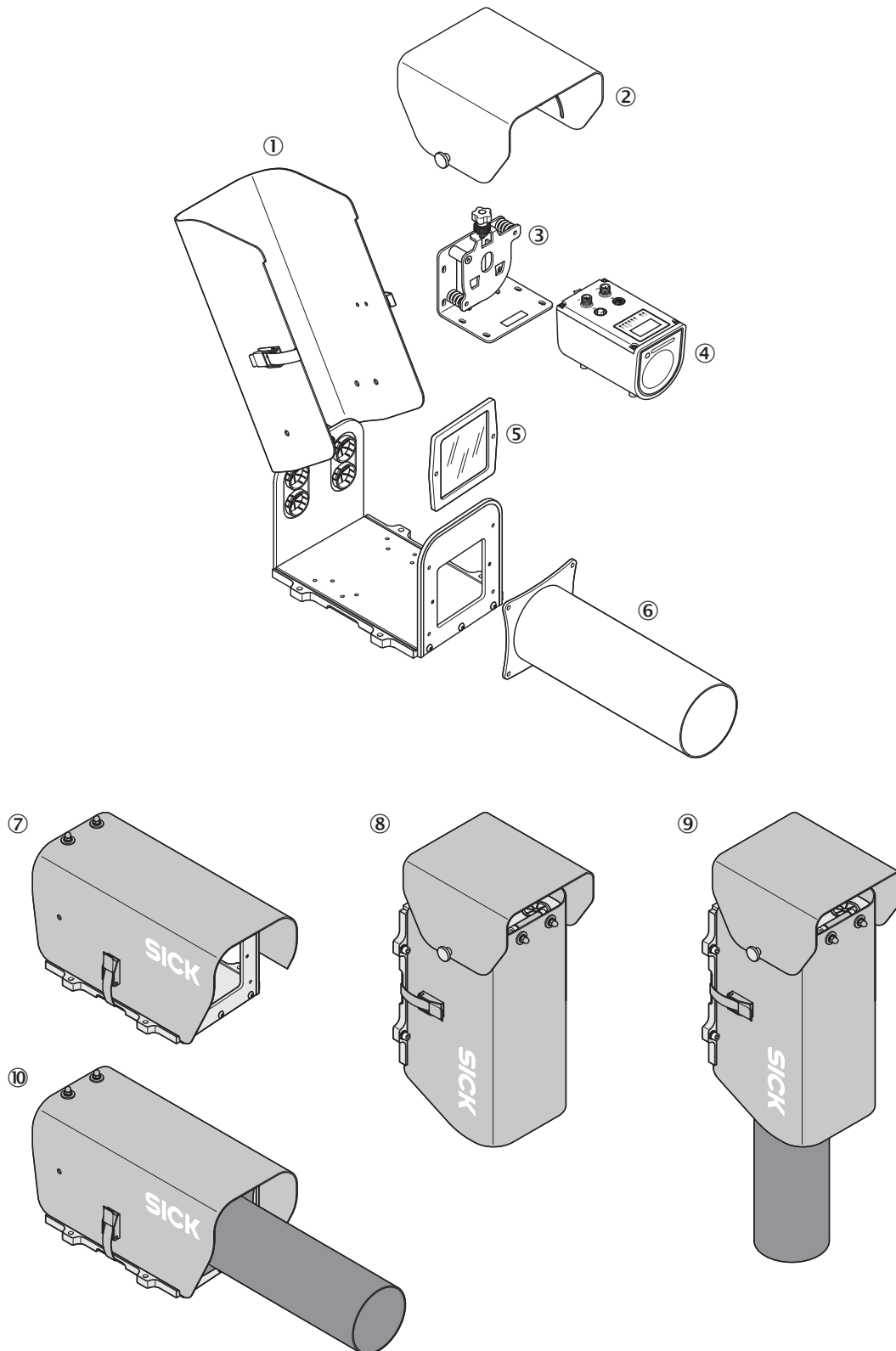
Zubehörgruppe	Geräteschutz (mechanisch)
Zubehörfamilie	Schutzgehäuse und -rohre
Material	Borosilikatglas
Beschreibung	Ersatzfrontscheibe für Schutzgehäuse.
Gewicht	41 g

Klassifikationen

ECl@ss 5.0	27279202
ECl@ss 5.1.4	27279202
ECl@ss 6.0	27279202
ECl@ss 6.2	27279202
ECl@ss 7.0	27279202
ECl@ss 8.0	27279202
ECl@ss 8.1	27279202
ECl@ss 9.0	27273701
ECl@ss 10.0	27273701
ECl@ss 11.0	27273701
ETIM 5.0	EC000202
ETIM 6.0	EC000202
UNSPSC 16.0901	32131023

Montagehinweise

Montagevarianten für Wetterschutzgehäuse



- ① Wetterschutzgehäuse (Artikelnr. 2087690)
- ② Regenschutz für Schutzgehäuse (Artikelnr. 2087695)
- ③ Ausrichthalterung (Artikelnr. 2080392)

- ④ Dx1000
- ⑤ Frontscheibe (Artikelnr. 4090054)
- ⑥ Tubus (Artikelnr. 2087693)
- ⑦ Montagevariante Schutzgehäuse
- ⑧ Montagevariante Schutzgehäuse mit Regenschutz für Schutzgehäuse
- ⑨ Montagevariante Schutzgehäuse mit Regenschutz für Schutzgehäuse und Tubus
- ⑩ Montagevariante Schutzgehäuse mit Tubus

SICK AUF EINEN BLICK

SICK ist einer der führenden Hersteller von intelligenten Sensoren und Sensorlösungen für industrielle Anwendungen. Ein einzigartiges Produkt- und Dienstleistungsspektrum schafft die perfekte Basis für sicheres und effizientes Steuern von Prozessen, für den Schutz von Menschen vor Unfällen und für die Vermeidung von Umweltschäden.

Wir verfügen über umfassende Erfahrung in vielfältigen Branchen und kennen ihre Prozesse und Anforderungen. So können wir mit intelligenten Sensoren genau das liefern, was unsere Kunden brauchen. In Applikationszentren in Europa, Asien und Nordamerika werden Systemlösungen kundenspezifisch getestet und optimiert. Das alles macht uns zu einem zuverlässigen Lieferanten und Entwicklungspartner.

Umfassende Dienstleistungen runden unser Angebot ab: SICK LifeTime Services unterstützen während des gesamten Maschinenlebenszyklus und sorgen für Sicherheit und Produktivität.

Das ist für uns „Sensor Intelligence.“

WELTWEIT IN IHRER NÄHE:

Ansprechpartner und weitere Standorte → www.sick.com