

LEUCHTDRUCKTASTER, 16MM, RUND,
KUNSTSTOFF, BLAU, DRUCKKNOPF, FLACH

Ausführung des Produkts		Einzelgerät rund
-------------------------	--	------------------

Gehäuse:

Anzahl der Befehlsstellen		1
---------------------------	--	---

Betätigungselement:

Ausführung des Betätigungselements		Leuchtdrucktaster
Funktionsweise des Betätigungselements		tastend
Produktweiterung optional Leuchtmittel		Ja
Farbe		blau
<ul style="list-style-type: none"> des Betätigungselements 		blau
Material des Betätigungselements		Kunststoff
Form des Betätigungselements		flacher Druckknopf
Außendurchmesser des Betätigungselements	mm	19
Art der Entriegelung		ohne
Anzahl der Schaltstellungen		2

Frontring:

Produktbestandteil Frontring		Ja
Ausführung des Frontrings		Standard
Material des Frontrings		Kunststoff
Farbe des Frontrings		schwarz

Halter:

Material des Halters		Kunststoff
----------------------	--	------------

Allgemeine technische Daten:

Produktfunktion		
<ul style="list-style-type: none"> NOT-AUS-Funktion NOT-HALT-Funktion 		Nein Nein
Schwingfestigkeit		
<ul style="list-style-type: none"> gemäß IEC 60068-2-6 		20 ... 200 Hz: 5g
Schalzhäufigkeit maximal	1/h	1 000
mechanische Lebensdauer (Schaltspiele)		
<ul style="list-style-type: none"> typisch 		3 000 000
Schutzart IP		IP65
Betriebsmittelkennzeichen		
<ul style="list-style-type: none"> gemäß DIN 40719 erweitert gemäß IEC 204-2 gemäß IEC 750 gemäß DIN EN 61346-2 		S S

- gemäß DIN EN 81346-2

S





Umgebungsbedingungen:

Umgebungstemperatur		
• während Betrieb	°C	-25 ... +70
• während Lagerung	°C	-40 ... +80
Umweltkategorie während Betrieb gemäß IEC 60721		3K6

Einbau/ Befestigung/ Abmessungen:

Befestigungsart		Frontbefestigung
Form der Einbauöffnung		rund
Einbaudurchmesser	mm	16

Approbationen/ Zertifikate:

allgemeine Produktzulassung	Konformitätserklärung	Prüfbescheinigungen	sonstiges
 CSA	 UL		 EG-Konf.
		spezielle Prüfbescheinigungen n	Bestätigungen
sonstiges			
	sonstig	Umweltbestätigung	

Weitere Informationen

Information- and Downloadcenter (Kataloge, Broschüren,...)

<http://www.siemens.de/industrial-controls/catalogs>

Industry Mall (Online-Bestellsystem)

<http://www.siemens.com/industrymall>

CAX-Online-Generator

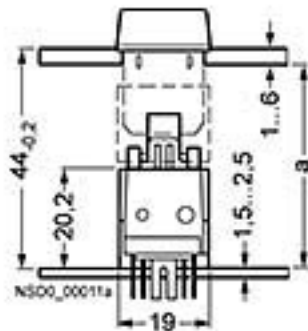
<http://support.automation.siemens.com/WW/CAXorder/default.aspx?lang=de&mlfb=3SB20010AF01>

Service&Support (Handbücher, Betriebsanleitungen, Zertifikate, Kennlinien, FAQs,...)

<http://support.automation.siemens.com/WW/view/de/3SB20010AF01/all>

Bilddatenbank (Produktfotos, 2D-Maßzeichnungen, 3D-Modelle, Geräteschaltpläne, EPLAN Makros, ...)

http://www.automation.siemens.com/bilddb/cax_de.aspx?mlfb=3SB20010AF01&lang=de



Length a of spacing bolts:
 $a = 44_{-0,2}$ minus front plate thickness.
 When using name plates, the length a is reduced by 0.8 mm.

letzte Änderung:

09.03.2015