

Narzędzie montażowe

Opis artykułu/ilustracje produktu



Opis

Materiał:

Stal.

Wersja:

Oksydowane.

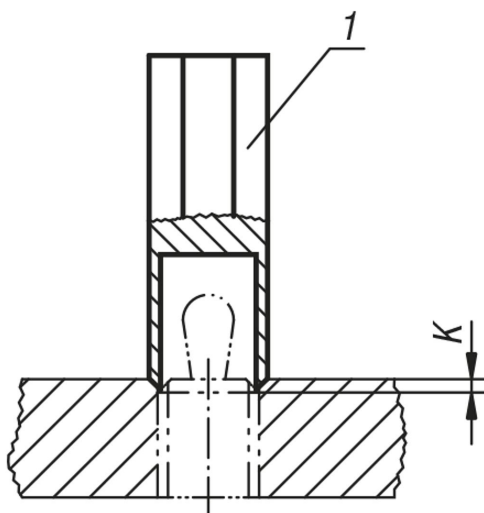
Wskazówka:

Narzędzie montażowe umożliwia bezproblemowe montowanie docisków dociskowych.

Wskazówka dotycząca planu:

1) Narzędzie montażowe

Rysunki



Przegląd artykułów

Nr Zamówienia	Odpowiedni do osadzania docisków bocznych z D =
K0371.06	M12
K0371.10	M18