

Szybkomocujące pokrętła krzyżowe z żeliwa szarego

Opis artykułu/ilustracje produktu



Opis

Materiał:

Żeliwo szare GJL 300.

Wersja:

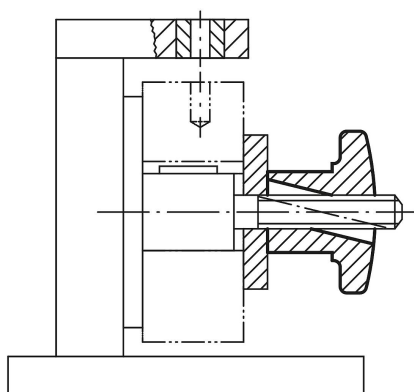
bębnowany.

Wskazówka:

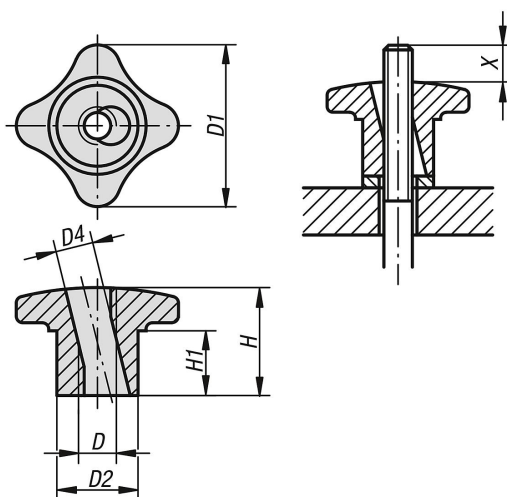
Pokrętła krzyżowe szybkomocujące znajdują zastosowanie we wszystkich przyrządach, gdzie nie wymaga się dużych sił mocujących. Ten efekt uzyskuje się dzięki gwintowi jednostronnemu.

Wskazówka dotycząca planu:

X: Kołek gwintowany powinien być dłuższy kilka milimetrów od wysokości "H"



Rysunki



Przegląd artykułów

Szybkomocujące pokrętła krzyżowe z żeliwa szarego

Nr Zamówienia	D	D1	D2	D4	H	H1
K0683.06	M6	30	15	7	20	10
K0683.08	M8	40	18	9,4	25	14

Szybkomocujące pokręta krzyżowe z żeliwa szarego**Przegląd artykułów**

Nr Zamówienia	D	D1	D2	D4	H	H1
K0683.10	M10	50	21	11,3	30	16
K0683.12	M12	60	26	13,1	35	19
K0683.14	M14	70	30	15,6	40	22
K0683.16	M16	80	34	17,6	45	25