

# Datenblatt

## OpDAT Patchkabel SC-S APC/SC-S APC OS2, weiß

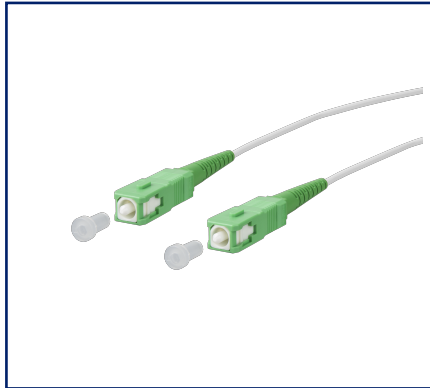
Seite 1/6

Art.-Nr.  
151P7EAEAXXE

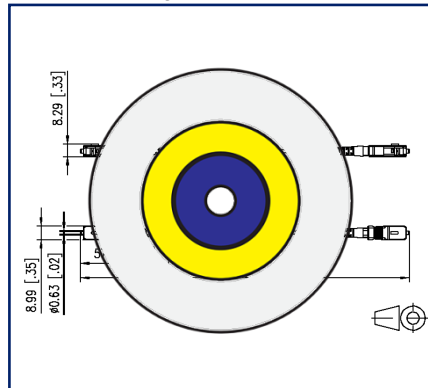
02.02.2024

Version: L

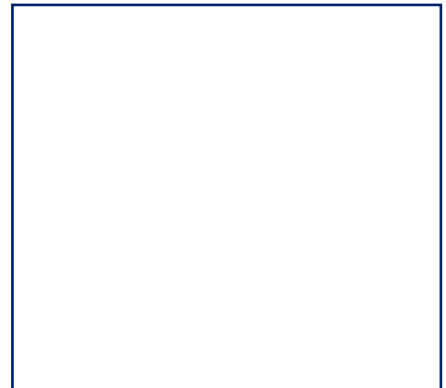
### Abbildungen



Maßzeichnung



Prinzipbild



Vergrößerte Zeichnungen am Dokumentende

### Produktbeschreibung

- Simplex-Patchkabel I-V(ZN)H1 E9/125 OS2 zur Verbindung von der LWL-Anschlussdose an das Endgerät für FITH-Anwendungen
- Singlemodefaser OS2, E9/125 µm biegeunempfindlich gemäß IEC 60793-2-50 Typ B6\_a und B6\_b und G.657.A2 und B2 kompatibel zu G.652.D
- Außendurchmesser 2,8 mm
- Farbe: weiß
- Kabelmantel halogenfrei mit niedriger Rauchentwicklung LSHF-FR (Low smoke, halogen free, flame retardant)
- zu 100 % auf Einfüge- und Rückflussdämpfung geprüft
- alle Patchkabel sind mit einer Seriennummer versehen
- alle verfügbaren Varianten können über den Kabelkonfigurator erstellt werden



### Technische Daten

Allgemeine Daten	
Einsatzgebiete	Bürobereiche Innenbereich Rechenzentrum
Mechanische Bewertung nach MICE	M1
Ingress Bewertung nach MICE	I1
Climatic Bewertung nach MICE	C1
Elektromagnetische Bewertung nach MICE	E3
Bauart	Patchkabel
Übertragungstechnik	LWL
Beschaltung	gekreuzt
Farbe	weiß
Abmessungen	
Abmessung - Schnittstelle 1 (L x B x H)	57 mm x 8,99 mm x 8,29 mm
Abmessung - Schnittstelle 1 (L x B x H)	2,244 in. x 0,354 in. x 0,326 in.
Abmessung - Schnittstelle 2 (L x B x H)	57 mm x 8,99 mm x 8,29 mm
Abmessung - Schnittstelle 2 (L x B x H)	2,244 in. x 0,354 in. x 0,326 in.
Faser-Modentyp	Singlemode
Faser-Klasse	OS2
Faser-Norm	IEC 11801
Kabeltyp	Simplex-Kabel
Anzahl Kabel/ Adern	1
Schliffart	APC (Angled Physical Contact)
Faseraufbau	9/125 µm
Gewicht	9 kg/km

Anschlüsse/Schnittstellen	
Anschluss technik Schnittstelle 1	SC APC
Anschluss technik Schnittstelle 2	SC APC
Kabelmanteldurchmesser (min. - max.)	
Kabelmanteldurchmesser	2 mm - 2,8
Kabelmanteldurchmesser	0,079
Ferrulendurchmesser	2,5 mm
Ferrulendurchmesser	0,098 in.

# P | Cabling

## Datenblatt

### OpDAT Patchkabel SC-S APC/SC-S APC OS2, weiß

Seite 3/6

Art.-Nr.  
151P7EAEAXXE

02.02.2024

Version: L

## Technische Daten

### Optische Eigenschaften

Einfügedämpfung	max. 0,3 dB
Rückflussdämpfung	min. 65 dB

### Mechanische Eigenschaften

Lebensdauer - Steckzyklen	min. 1000
Zugentlastung	Vollader und Aramid
Biegeradius bei Installation	20 mm
Biegeradius bei Installation	0,787 in.

### Werkstoffe und Werkstoffeigenschaften

Biegeunempfindlichkeit	ja
Flammwidrigkeit	ja
Halogenfreiheit	ja
RoHS	konform

### Umgebungsbedingungen

Temperatur (min. - max.)	
Temperatur - Lager °C	-40 °C - 70 °C
Temperatur - Lager °F	-40 °F - 158 °F
Temperatur - Betrieb °C	-40 °C - 70 °C
Temperatur - Betrieb °F	-40 °F - 158 °F

### Normen/Bestimmungen

Universelle Gebäudeverkabelung	
Allgemeine Anforderungen	ISO/IEC 11801
Steckgesichter von Lichtwellenleiter-Steckverbindern	IEC 61754-4
Lichtwellenleiter: LWL-Innenkabel	
Rahmenspezifikation für Einmodenfasern der Kategorie B	ISO/IEC 60793-2-50 type B6_a/B6_b



# P | Cabling

Datenblatt

Seite 4/6

## OpDAT Patchkabel SC-S APC/SC-S APC OS2, weiß

Art.-Nr.  
151P7EAEAXXE

02.02.2024

Version: L

### Technische Daten

#### Normen/Bestimmungen

Lichtwellenleiter: Verbindungselemente und passive Bauteile - Grundlegende Prüf- und Messverfahren

LWL-Verbindungselemente & passive Bauteile - Sichtprüfung Steckerendfläche IEC 61300-3-4 | IEC 61300-3-6

Prüfung der bei der Verbrennung der Werkstoffe von Kabeln und isolierten Leitungen entstehenden Gase

Bestimmung des Gehaltes an Halogenwasserstoffsäure IEC 60754-1

Bestimmung der Azidität (durch Messung des pH-Wertes) und Leitfähigkeit IEC 60754-2

Prüfungen an Kabeln, isolierten Leitungen und Glasfaserkabeln im Brandfall

Prüfung der vertikalen Flammenausbreitung an einer Ader, einer isolierten Leitung oder einem Kabel IEC 60332-1-2

Messung der Rauchdichte von Kabeln & isolierten Leitungen beim Brennen ISO/IEC 61034-2

ITU-T Standard ITU-T G.657.A2 und G.657.B2, kompatibel zu ITU-T G.652.D

Gemeinsame Regeln für Entwicklung und Konstruktion - Halogenfreie flammwidrige thermoplastische Man EN 50290-2-27

#### Klassifikationen

ETIM 7.0 EC001263

ETIM 8.0 EC001263

#### Verpackungsinformationen

Verpackungsart 1 Stück / Polybeutel

# P | Cabling

Datenblatt

**OpDAT Patchkabel SC-S APC/SC-S APC OS2, weiß**

Seite 5/6

Art.-Nr.  
151P7EAEAXXE

02.02.2024

Version: L

## Zubehör von

Art.-Nr.	Bezeichnung
150C029HF00XXE	OpDAT VADT splice 2xSC APC OS2
150C029HFFXXE	OpDAT VADT plug-in 2xSC APC/SC APC OS2
150C049HF00XXE	OpDAT VADT splice 4xSC APC OS2
150C049HFFXXE	OpDAT VADT plug-in 4xSC APC/SC APC OS2
150F029HF00XXE	OpDAT VADT splice 2xSC APC OS2, Kabel Ø2,3mm
150F049HF00XXE	OpDAT VADT splice 4xSC APC OS2, Kabel Ø2,3mm

# P | Cabling

Datenblatt

OpDAT Patchkabel SC-S APC/SC-S APC OS2, weiß

Seite 6/6

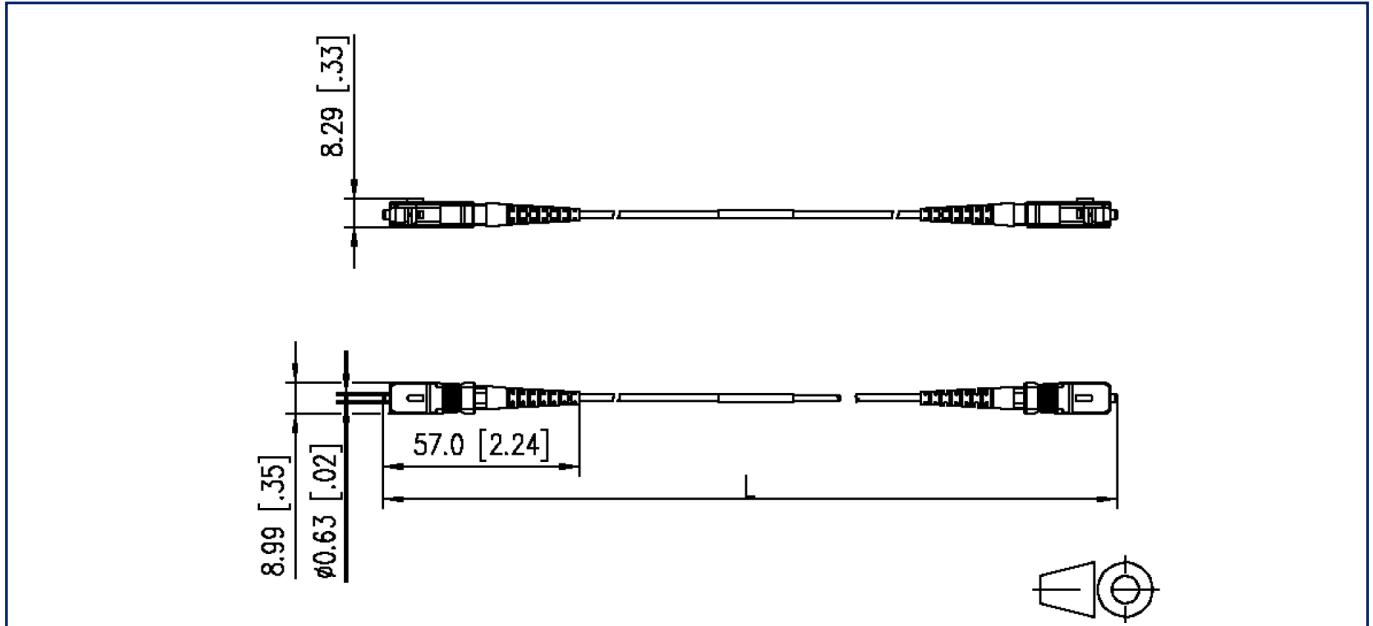
Art.-Nr.  
151P7EAEAXXE

02.02.2024

Version: L

## Abbildungen

Maßzeichnung



Prinzipbild

