

Schijven

22270.0025



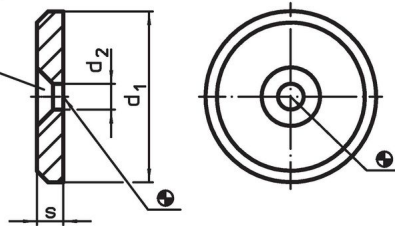
Productbeschrijving

Materiaal


- automatenstaal, ongehard, gezwart

Tekening

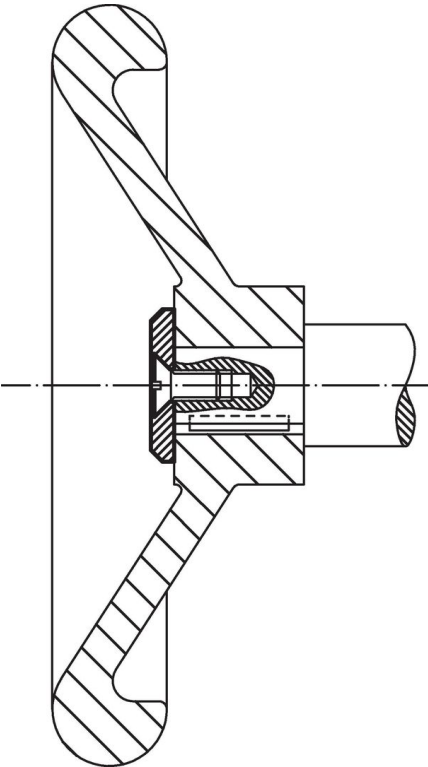
Voor schroef DIN EN ISO 2009
of DIN EN ISO 10642



Bestelinformatie

d ₁	Afmetingen d ₂ [mm]	s	 [g]	Artikelnr.
25	5,5	3,5	11	22270.0025

Toepassingsvoorbeeld



Voldoet

Conform RoHS

Bevat lood - voldoet aan uitzonderingen 6a / 6b / 6c

Bevat SVHC stoffen >0,1% w/w

Bevat lood - SVHC-lijst per 14.06.2023

Bevat propositie 65 stoffen



Lood kan kanker en reproductieve schade veroorzaken door blootstelling
<https://www.P65Warnings.ca.gov/>

Vrij van conflictmineralen

Dit product bevat geen stoffen die worden aangeduid als "conflictmineralen" zoals tantaal, tin, goud of wolfram uit de Democratische Republiek Congo of aangrenzende landen."