

## Sferische ringen / conische zittingen • DIN 6319

23050.0014



### Productbeschrijving

Sferische ringen / conische zittingen worden gebruikt als ringen in een schroefverbinding om niet-parallelle oppervlakken te compenseren.

### Materiaal

#### Bolle onderlegging

- Inzetgehard staal, inzetgehard, mangaan gefosfateerd

### Montage

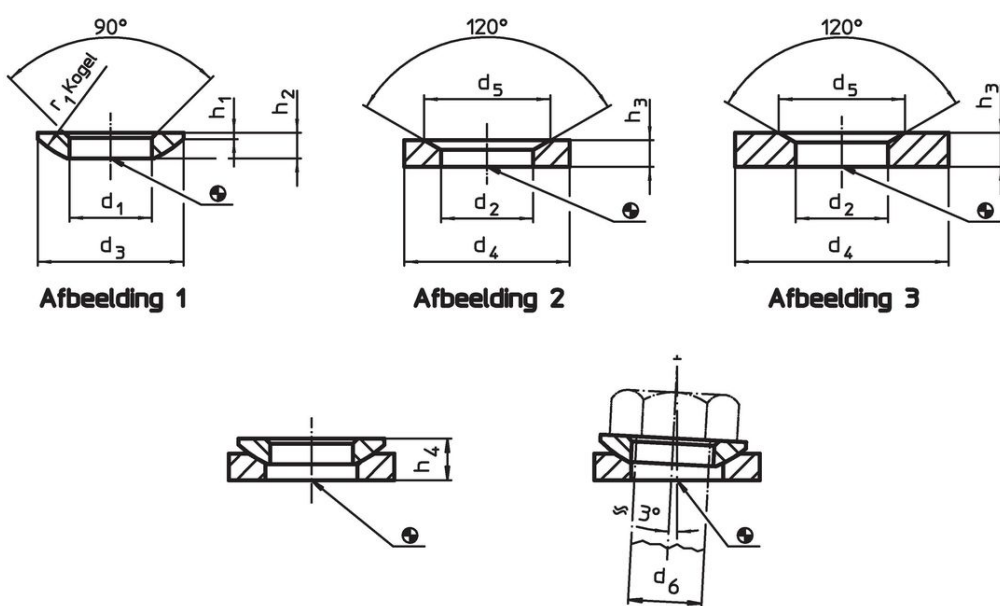
Holle onderlegging, vorm D, uitsluitend voor vlakke, gesloten ringvlakken.  
Voor lange gaten alleen vorm G gebruiken.

### Meer informatie


#### Overige producten

- Sferische ringen / conische zittingen, gelijk aan DIN 6319, RVS
- Zeskantmoeren, DIN 6330 (hoogte 1,5 d)

### Tekening



### Bestelinformatie

d <sub>1</sub>	d <sub>3</sub>	h <sub>1</sub>	h <sub>2</sub>	Afmetingen		r <sub>1</sub>	voor pen d <sub>6</sub>	voor schroeven d <sub>6</sub>	Belastbaar- heid bij statische belasting max.	Draaimoment schroefverbinding- verbinding <sup>1)</sup> max.		Artikelnr.
H13				met bolle onderlegging vorm D	met bolle onderlegging vorm G							
				~	~		[mm]	[mm]	[kN]	[Nm]	[g]	
bolle onderleggingen van gehard staal, vorm C – Afbeelding 1												
15	28	1,4	5	8,5	9,5	22	14	M14	53	130	12	23050.0014

<sup>1)</sup> Aanhaalmoment voor schroeven met standaardschroefdraad. Houd rekening met de voorspanning, wrijvingscoëfficiënt  $\mu_{\text{total}}$  0,14.

Toepassingsvoorbeeld



## Voldoet

### Conform RoHS

Bevat lood - voldoet aan uitzonderingen 6a / 6b / 6c

### Bevat SVHC stoffen >0,1% w/w

Bevat lood - SVHC-lijst per 14.06.2023

### Bevat propositie 65 stoffen



Lood kan kanker en reproductieve schade veroorzaken door blootstelling  
<https://www.P65Warnings.ca.gov/>

### Vrij van conflictmineralen

Dit product bevat geen stoffen die worden aangeduid als conflictmineralen" zoals tantaal, tin, goud of wolfram uit de Democratische Republiek Congo of aangrenzende landen."