

Lardons de précision • DIN 6323

23120.0022



Description produit

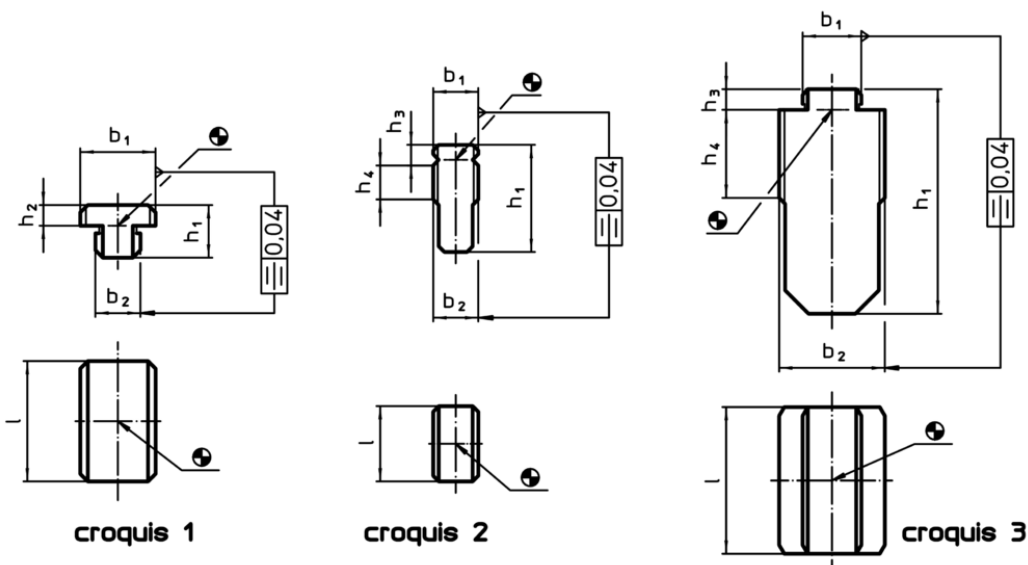
Les lardons de précision servent à positionner des outillages et éléments de bridage sur les tables de machines à rainures en T selon la norme DIN 650.

Ils ont l'avantage, par rapport aux lardons étagés et lardons plats, de ne pas endommager la table machine, car ils sont positionnés latéralement, entre la table et l'outillage, après un premier pré-positionnement de ce dernier.

Matières

- acier cémenté, bruni, rectifié

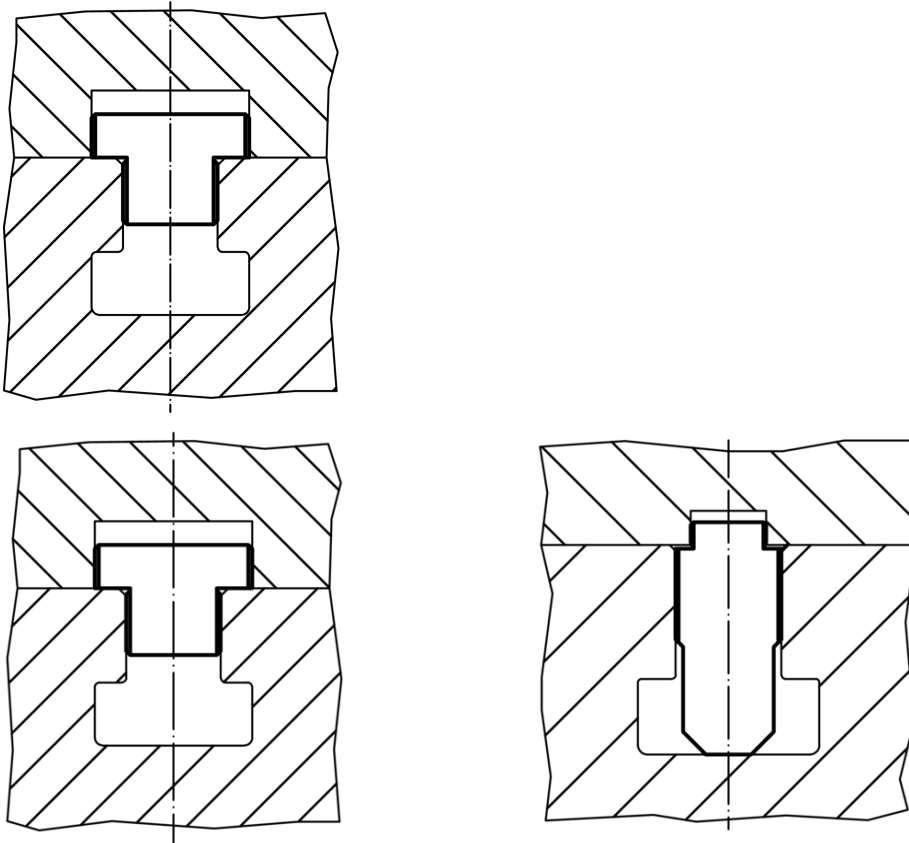
Plan



Informations détaillées

Dimension de la rainure en T outillage b_1 h_6 [mm]	Dimension de la rainure en T machine b_2 h_6 [mm]	Dimensions				Référence article
		h_1	h_3	h_4	l	
forme C, $b_1 < b_2$ – croquis 3						
20	22	50,5	7	18	40	305
						23120.0022

Exemple d'application



Conformité

Conforme à la directive RoHS

Conforme à la directive 2011/65/CE et à la directive 2015/863

Ne contient pas de substances SVHC

Pas de substances SVHC avec une teneur supérieure à 0,1% m/m – Liste SVHC [REACH] au 10.06.2022

Ne contient pas de substances de la Proposition 65

Aucune des substances de la Proposition 65 présente
<https://www.P65Warnings.ca.gov/>

Ne contient pas de minerais de la guerre

Ce produit ne contient pas de substances classées comme "minerais de la guerre" telles que le tantale, l'étain, l'or ou le wolfram provenant de République démocratique du Congo ou de pays frontaliers.