

Nivelleerelementen

25120.0046



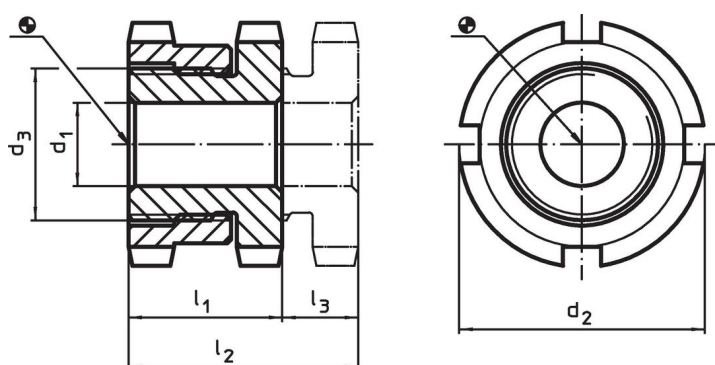
Productbeschrijving

Voor niveau-instelling van machines en installaties.
Voor verticale aanpassingen zijn de zelf-remmende nivelleerelementen voorzien van een fijne schroefdraad. Alle elementen hebben een doorgaande boring ter bevestiging. Een uitdraaiborging wordt gebruikt als hoogtebegrenzing voor de maximale verstelhoogte.

Materiaal

- temperstaal, galvanisch verzinkt, gechromateerd



Tekening



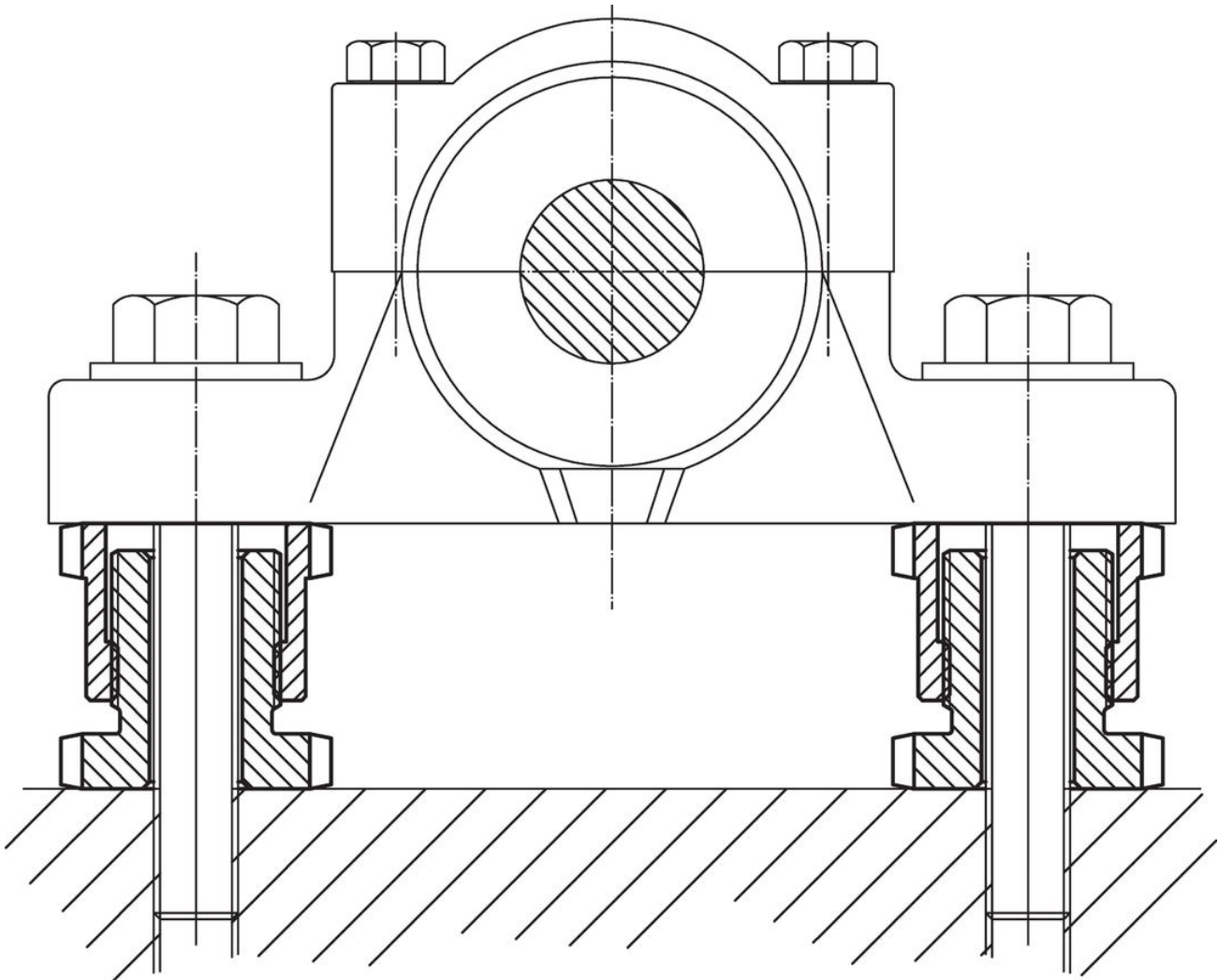
Bestelinformatie

| d ₁ | d ₂ | Afmetingen d ₃ [mm] | l ₁ ~ | l ₂ ~ | Slag l ₃ ~ [mm] | voor schroef [mm] | Belastbaarheid bij statische belasting max. [kN] | Draagkracht max. [kN] |  [g] | Artikelnr. |
|----------------|----------------|--------------------------------------|---------------------|---------------------|-------------------------------------|----------------------|---|-----------------------------|--|------------|
| 33 | 70 | M50 x 1,5 | 33 | 43 | 10 | M30 | 330 | 53 | 640 | 25120.0046 |

accessoires

| | voor nivelleerelement grootte d ₂ [mm] | Maten haaksleutel DIN 1810 vorm A [mm] |  [g] | Artikelnr. |
|---|---|---|--|------------|
| haaksleutel voor hoogteverstelling | | | | |
|  | 70 | 68 – 75 | 253 | 25120.0985 |

Toepassingsvoorbeeld



Voldoet

Conform RoHS

Voldoet aan Richtlijn 2011/65/EU en richtlijn 2015/863

Bevat geen SVHC stoffen

Bevat geen SVHC-stoffen met meer dan 0,1% w/w - SVHC-lijst per 14.06.2023.

Bevat geen propositie 65 stoffen

Geen propositie 65 stoffen inbegrepen
<https://www.P65Warnings.ca.gov/>

Vrij van conflictmineralen

Dit product bevat geen stoffen die worden aangeduid als conflictmineralen" zoals tantaal, tin, goud of wolfram uit de Democratische Republiek Congo of aangrenzende landen."