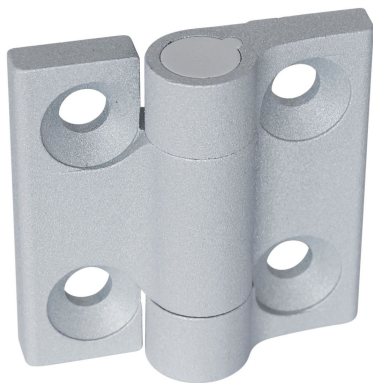


## Zawiasy • Odlew cynkowy ze sprężyną powrotną

25163.0010



### Opis produktu

Zawiasy z odlewu cynkowego z sprężyną powrotną umożliwiają automatyczne otwieranie i zamykanie drzwi. Moment obrotowy resetu zależy od kąta otwarcia zawiasu (zgodnie z rysunkiem). Testy wytrzymałości pokazały, że moment obrotowy resetu nie zmienia się nawet po 100,000 cykli. Te zawiasy z odlewu cynkowego charakteryzują się prostym i ponadczasowym wzornictwem.

### Materiał

#### Korpus

- Odlew cynkowy, pokryty tworzywem sztucznym, srebrny, zgodny z RAL 9006, matowy

#### Sprężyna

- Drut ze stali sprężynowej

#### Pokrycie

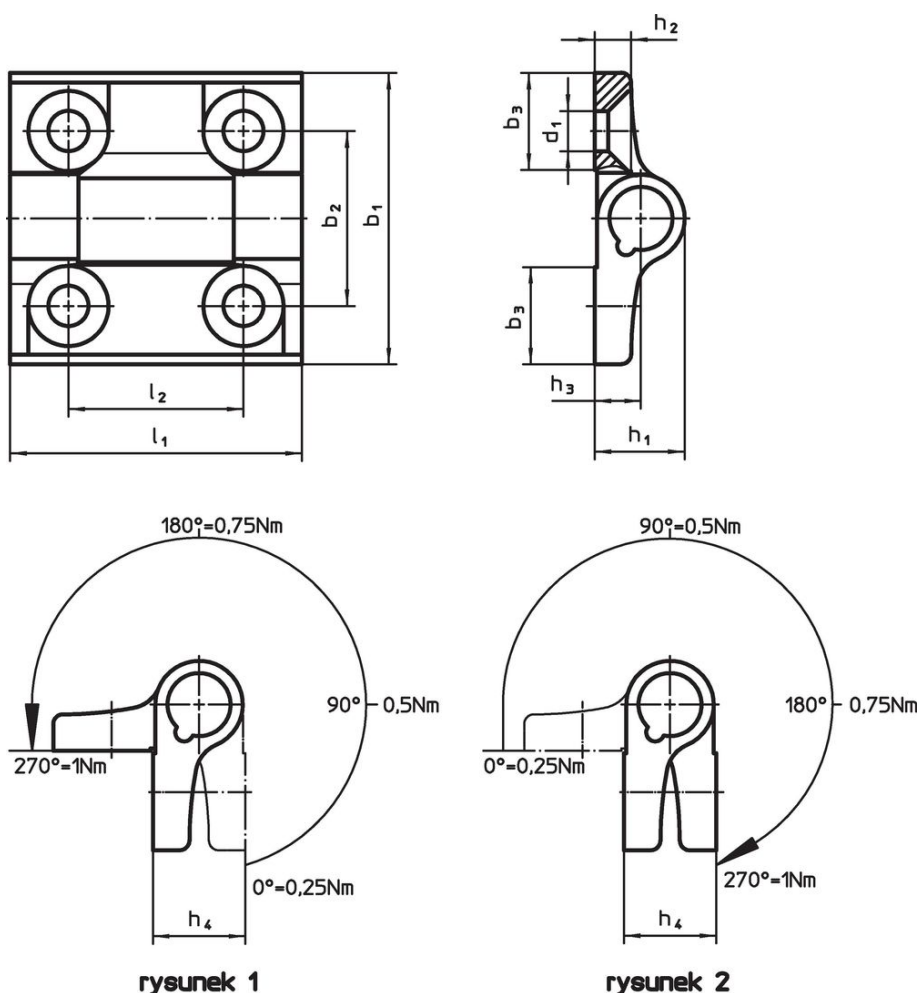
- Tworzywo sztuczne POM

### Więcej informacji

#### Inne produkty

- Płytki dystansowe, do zawiasów
- Płytki gwintowane, do zawiasów

### Rysunek



### Informacje do zamówienia

Wymiary											maks. [°C]	[g]	Nr art.
b <sub>1</sub>	l <sub>1</sub>	b <sub>2</sub>	b <sub>3</sub>	d <sub>1</sub>	h <sub>1</sub>	h <sub>2</sub>	h <sub>3</sub>	h <sub>4</sub>	l <sub>2</sub>	[mm]			
sprężynowe zamknięcie powrotu – rysunek 1, Odlew cynkowy, srebrny													
60	60	36	20	8,3	18,5	7,5	9,5	19	36	80	149	25163.0010	

## Zgodność

### Zgodny z RoHS

Zgodny zgodnie z Dyrektywą 2011/65/UE i Dyrektywą 2015/863

### Nie zawiera substancji SVHC

Brak substancji SVHC o zawartości powyżej 0,1% mas. – lista SVHC z 14.06.2023.

### Nie zawiera substancji Propozycji 65

Nie zawiera substancji z rozporządzenia Proposition 65.

<https://www.P65Warnings.ca.gov/>

### Wolny od minerałów konfliktu

Ten produkt nie zawiera żadnych substancji oznaczonych jako „minerały konfliktu”, takich jak tantal, cyna, złoto lub wolfram z Demokratycznej Republiki Konga lub krajów sąsiednich.