

N 30, WANDESSE, 60 CM, EDELSTAHL  
D62PBC0N0



Die Walmdach gehört als bewährter Klassiker zum festen Bestandteil unserer Kollektion.

√ LED-Licht: alles erleuchtet beim Kochen.

Z5904N0	Kaminverlängerung 500 mm
Z5904N5	Kaminverlängerung 750 mm
Z5138X1	Standard Geruchsfilter (Ersatzbedarf)
Z5138X5	Standard Umluftset
Z5860N0	Rückwandpaneel Edelstahl
Z5865N0	Rückwandpaneel 60 x 72 cm

Bauart: .....	Wandmontage
Länge Anschlusskabel: .....	130.0 cm
Höhe des Kamins: .....	553-730/573-730 mm
Gerätehöhe: .....	246 mm
Mindestabstand zur Kochstelle Elektro: .....	550 mm
Mindestabstand zur Kochstelle Gas: .....	650 mm
Nettogewicht: .....	7.5 kg
Steuerung: .....	mechanisch
Anzahl der Leistungsstufen: .....	3
Max. Gebläseleistung-Abluftbetrieb: .....	365 m <sup>3</sup> /h
Max. Gebläseleistung-Umluftbetrieb: .....	211 m <sup>3</sup> /h
Max. Luftmenge: .....	365 m <sup>3</sup> /h
Anzahl der Lampen (Stck): .....	2
Geräusch: .....	66 dB(A) re 1pW
Durchmesser des Abluftstutzens: .....	120 / 150 mm
Material des Fettfilters: .....	Aluminium waschbar
EAN-Nummer: .....	4242004221296
Anschlusswert: .....	100 W
Absicherung: .....	10 A
Spannung: .....	220-240 V
Frequenz: .....	.50; 60 Hz
Steckerart: .....	Schuko-/Gardy.m.Erdung
Gerätetyp: .....	Wandmontage



## N 30, WANDESSE, 60 CM, EDELSTAHL D62PBCONO

### Bauform

- 60 cm Wandesse
- Für Wandmontage über Kochstellen

### Umwelt und Sicherheit

- Energieeffizienzklasse: D (auf einer Energieeffizienzklassen-Skala von A+++ bis D)
- Durchschnittlicher Energieverbrauch: 53.1 kWh/Jahr\*
- Lüfter-Effizienzklasse: E\*
- Beleuchtungs-Effizienzklasse: A\*
- Fettfilter-Effizienzklasse: C\*

### Betriebsart und Leistung

- Wahlweise Abluft- oder Umluftbetrieb
- Für Umluftbetrieb wird ein Standard Umluftset (Sonderzubehör) benötigt
- Geräusch min./max. Normalstufe: 50/66 dB
- Abluftleistung nach EN 61591: max. 365 m<sup>3</sup>/h
- Umluftleistung:
  - max. Normalbetrieb: 211 m<sup>3</sup>/h
- Geräuschwerte nach EN 60704-2-13 max. Normalstufe Abluftbetrieb: Geräusch, höchste Normal-Stufe: 66 dB dB(A) re 1 pW
- Geräuschwert bei Umluftbetrieb:
  - max. Normalstufe: 67 dB(A) re 1 pW

### Komfort

- 3 Leistungsstufen
- Drucktasten
- Gleichmäßige, helle Beleuchtung mit 2 x 1,5 W LED-Modul
- Farbtemperatur: 3500 K
- Beleuchtungsstärke: 104 lux
- Metallfettfilter, spülmaschineneeignet
- Doppelflutiges Hochleistungsgebläse

### Maße

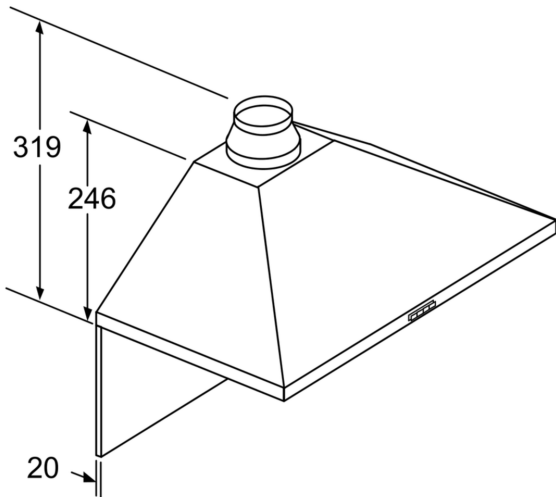
- Gerätemaße Abluft (HxBxT): 799-975 x 600 x 500 mm
- Gerätemaße Umluft (HxBxT): 799-975 x 600 x 500 mm
- Abluftstutzen Ø 150 mm (Ø 120 mm beiliegend)

### Technische Informationen

- Länge Anschlusskabel: 1.3 m mit Stecker
- Gesamtanschlusswert: 100 W

\* Gemäß EU-Regulierung Nr. 65/2014

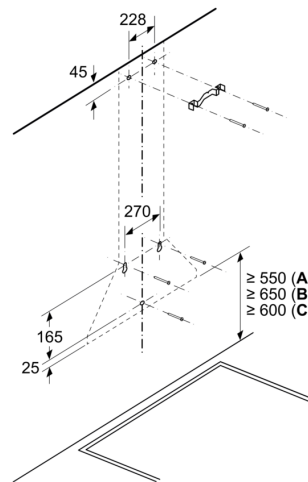
N 30, WANDESSE, 60 CM, EDELSTAHL  
D62PBC0N0



Bei Verwendung einer Rückwand muss das Design des Gerätes beachtet werden.

Maße in mm

Maße in mm

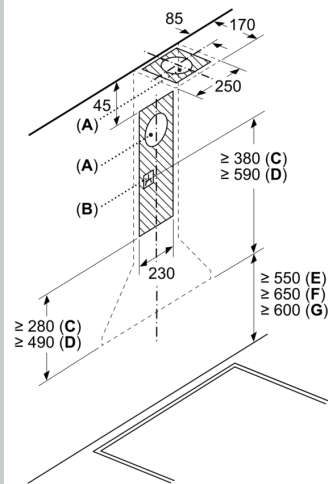


A: Elektro

B: Gas – ab Oberkante Topfräger

C: Elektro – für Australien und Neuseeland

Maße in mm



A: Abluftaustritt

B: Steckdose

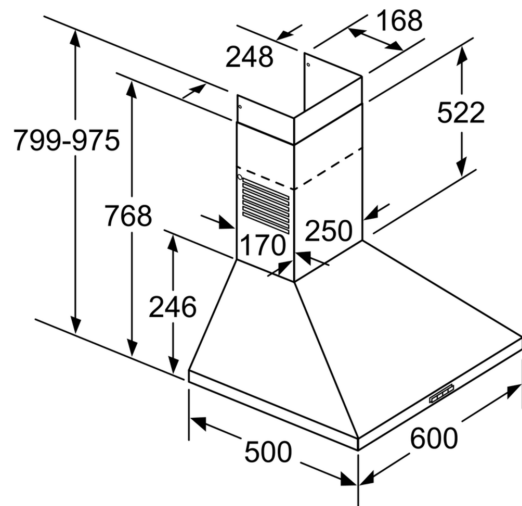
C: Abluft

D: Umluft

E: Elektro

F: Gas – ab Oberkante Topfräger

G: Elektro – für Australien und Neuseeland



Maße in mm