

Schiebetürsystem

► Zubehör

Korpusanschlussleiste für die vordere Tür



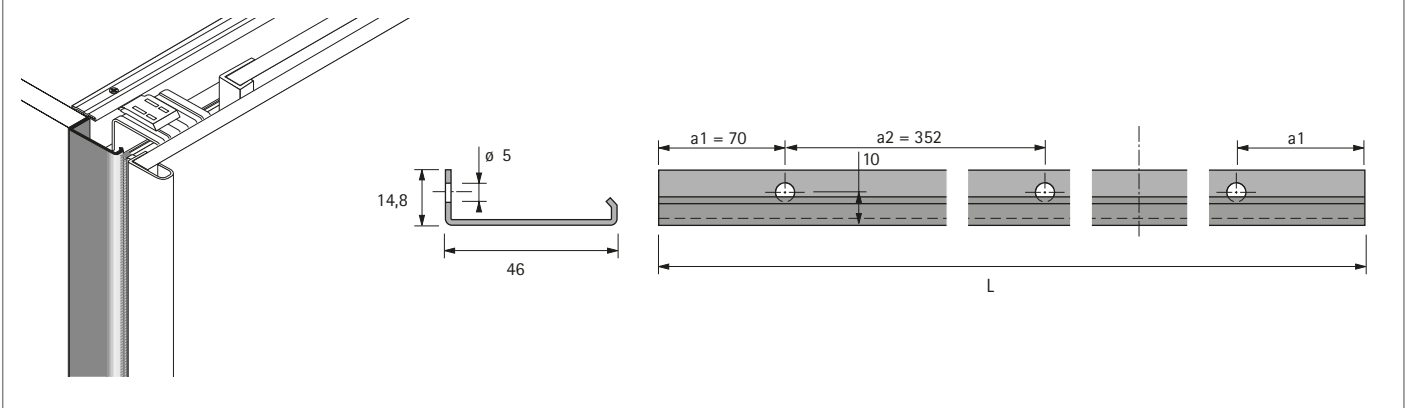
► Gelocht

Hinweise:

► Individuelle Längen auf Anfrage

Material	Oberfläche	Länge mm	Menge für 2-türig	Bestell-Nr.	VE
Aluminium	silber eloxiert	2100	1	9 117 463	1 St.
Aluminium	silber eloxiert	2500	1	9 146 624	1 St.

Einbau / Maßzeichnung



Griffadapter für Schiebe- / Faltschiebetüren



► Der Adapter ist einsetzbar für alle Griffösungen bei einer maximalen Türdicke von 20 mm und einer Griff-Aufstandsfläche, die größer als $\varnothing 12$ mm ist

Oberfläche	Bestell-Nr.	VE
verchromt matt	0 115 365	1/100 St.
vernickelt matt	0 115 366	1/100 St.

Technische Information

