

**4 Empfindlichkeit**

30 Winkelminuten, pro 2 mm Blasenweg

**5 Form**

- A Befestigungsflansch zum Aufsetzen
- B Befestigungsflansch zum Einlassen (Bund)

2

d <sub>1</sub>	d <sub>2</sub>	d <sub>3</sub>	d <sub>4</sub>	d <sub>5</sub>	h <sub>1</sub>	h <sub>2</sub>
20	10	14	17	1,8	10	1,8
25	12	17	21	2,2	10	2
30	12	18	24	3,2	11	3
40	20	28	34,5	3,2	14	4
50	25	34	43	3,2	15	5

**Ausführung**

- Gehäuse  
Aluminium eloxiert, naturfarben  
eloxiert, schwarz ● ALN  
● ALS
- Libelleneinsatz  
Glas-Kunststoffkörper  
Füllung farblos-transparent K
- Vergussmasse mineralisch
- RoHS

**Zubehör**

- Justierplatten GN 2277.1 → Seite 318

**Auf Anfrage**

- Füllung, grün-transparent
- andere Empfindlichkeiten
- Messing- oder Edelstahl-Gehäuse

**Hinweis**

Dosenlibellen GN 2277 werden zur Überprüfung der horizontalen Lage von Vorrichtungen, Maschinen sowie Geräten und Instrumenten eingesetzt.

Die Libellen sind zur Bezugsfläche so ausgerichtet, dass sich die Blase innerhalb des Markierungsringes befindet, wenn die horizontale Lage der Auflagefläche erreicht ist.

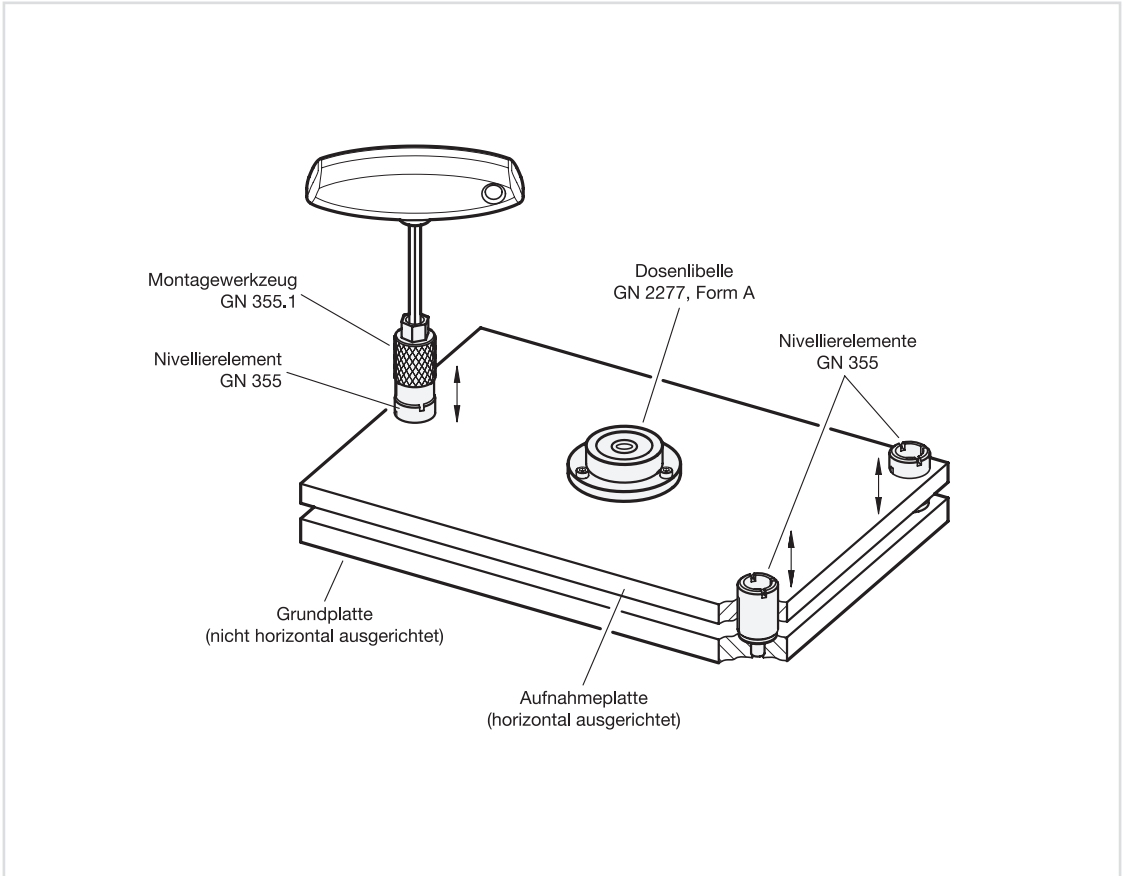
siehe auch...

- Allgemeine Hinweise zu Dosen-, Längs- und Kreuzlibellen → Seite 315
- Dosenlibellen GN 2278 (zum Einlassen in Bohrungen) → Seite 319
- Dosenlibellen GN 2279 (zum Aufsetzen) → Seite 320
- Kreuzlibellen GN 2276 (zum Anschrauben) → Seite 325
- Längslibellen GN 2282 → Seite 323

Bestellbeispiel

GN 2277-ALS-50-K-30-A

1	Werkstoff / Oberfläche
2	d <sub>1</sub>
3	Füllung
4	Empfindlichkeit
5	Form



### Anwendungsbeispiel

Zwischen den Dosenlibellen GN 2277 und den Nivellierelementen, hier im Beispiel die Nivellierelemente GN 355 mit zugehörigem Montagewerkzeug GN 355.1, ergibt sich ein ideales Zusammenspiel, wenn eine Aufnahmeplatte exakt in die Horizontallage gebracht werden soll.

Eine fest montierte Dosenlibelle erlaubt auch nach der erstmaligen Justierung die erneute Kontrolle der korrekten Ausrichtung.

siehe auch...

- Nivellierelemente GN 355 → Seite 1139
- Montagewerkzeug für Nivellierelemente GN 355.1 → Seite 1141