

# Ballschutzkörbe

## BALL1



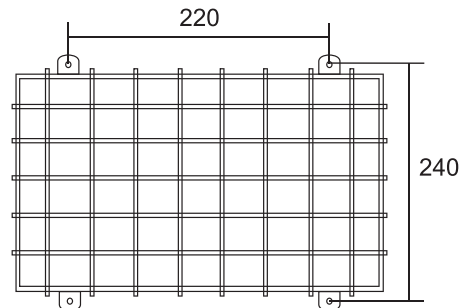
### Geeignet für Leuchtentypen:

KD / KM / KS / LI / LM / MK / S6 / SD / SM / TI / TM / VM

### Abmessungen:

B x H x T 320 x 220 x 120 mm

### Bohrabstände:



## BALL2

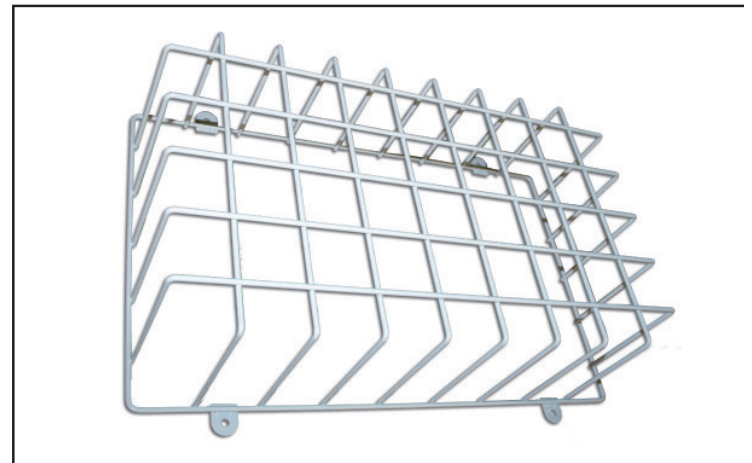
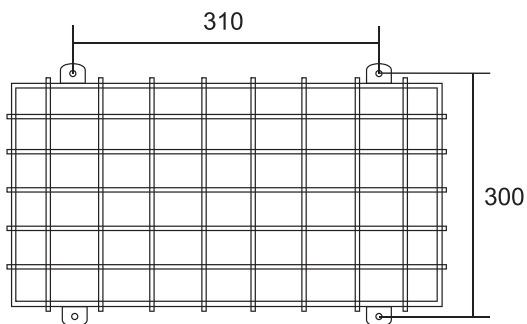
### Geeignet für Leuchtentypen:

KC / KL / LX / PF / S8 / SB / SX / TX

### Abmessungen:

B x H x T 450 x 280 x 125 mm

### Bohrabstände:



## BKW

### Geeignet für Leuchtentypen:

KW

### Abmessungen:

B x H x T 420 x 170 x 170 mm

### Bohrabstände:

