

# Bewegingsmelder, 230 V, master, 32 m, IP54, voor hoge plafonds, voor opbouw, wit

350-20080

4 jaar  
garantie

Deze aan- of afwezigheidsmelder met één kanaal (360°, 10 A) is geschikt voor opbouw op hoge plafonds en wordt gebruikt om de binnenverlichting in en uit te schakelen. De melder heeft een cirkelvormig detectiegebied met een diameter van 16 tot 32 m, dat kan worden aangepast met het afschermmasker. Het toestel met ingebouwde lichtsensoren kan worden ingesteld als aan- of afwezigheidsmelder. Als aanwezigheidsmelder schakelt de verlichting automatisch in en uit (zodra de uitschakelvertraging verlopen is). Als afwezigheidsmelder moet de verlichting altijd eerst manueel worden ingeschakeld via een NO-drukknop (afzonderlijk te bestellen) om daarna opnieuw automatisch uit te gaan (zodra de uitschakelvertraging verlopen is). Het toestel beschikt ook over de functie 'eco uit', wat de gebruiker toelaat om de verlichting zelf uit te schakelen via een aangesloten NO-drukknop zonder hoeven te wachten op de uitschakelvertraging. Als de verlichting toch niet manueel uitgeschakeld wordt, gebeurt dit wel automatisch nadat de uitschakelvertraging verlopen is. Het toestel heeft een IP54-beschermingsgraad, beschikt over een potentiaalvrij contact en voldoet aan de Europese norm EN 60669-2-1 voor EMC en veiligheid. Het toestel kan zowel manueel op het toestel zelf als via een afstandsbediening worden ingesteld. Het product kan alleen of in combinatie met maximaal tien secundaire detectoren worden gebruikt.

Afwerkingskleur: wit

Bijpassende secundaire detectoren: 350-20071, 350-20079, 350-20081

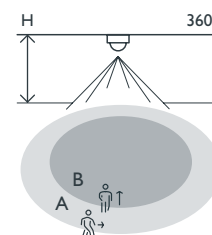
- Eenvoudige montage
- Laag stroomverbruik (0,2 W)
- Spatwaterdicht (IP54)
- Groot detectiegebied (tot 32 m)
- Voor montage op een hoogte van 4 tot 8 m

Voor gebruik in opslagruimten, montageruimten...

- Afhankelijk van de gekozen toepassing:
  - moet de verlichting altijd manueel worden ingeschakeld met een drukknoop, waarbij de verlichting automatisch uitgeschakeld wordt bij voldoende daglicht of als er niemand meer aanwezig is in de ruimte (afwezigheidsmelder).
  - wordt de verlichting automatisch ingeschakeld bij beweging en onvoldoende daglicht. Ook hier wordt de verlichting automatisch uitgeschakeld bij voldoende daglicht of als er niemand meer aanwezig is in de ruimte (aanwezigheidsmelder).
- Wanneer een drukknoop gebruikt wordt, kan de gebruiker beslissen om bij het verlaten van de ruimte niet te wachten op de uitschakelvertraging en het licht meteen uit te schakelen (eco uit). Deze functie kan worden gedeactiveerd in bijvoorbeeld (publieke) ruimten, waar de gebruiker het licht niet mag uitschakelen om veiligheidsredenen.
- De uitschakelvertraging, de luxwaarde en de gevoeligheid kunnen worden ingesteld.
- De melder kan ofwel manueel op het toestel, ofwel via de (optionele) IR-afstandsbediening worden ingesteld.



## Detectiebereik



| H   | A      | B        |
|-----|--------|----------|
| ↓   | Across | Towards  |
| 4 m | ∅ 16 m | ∅ 9.6 m  |
| 5 m | ∅ 20 m | ∅ 12 m   |
| 6 m | ∅ 24 m | ∅ 14.4 m |
| 7 m | ∅ 28 m | ∅ 16.8 m |
| 8 m | ∅ 32 m | ∅ 19.2 m |



**niko**

- Het bijgeleverde afschermmasker kan het detectiegebied opdelen en het detectiegebied verkleinen.

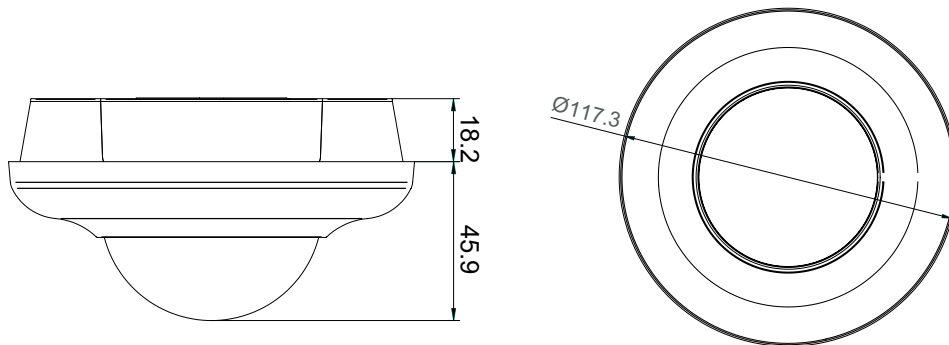
## Technische gegevens

|  |   |
|--|---|
| Artikelnummer  | 350-20080   |
| Bijpassende secundaire detectoren                            | 350-20071, 350-20079, 350-20081                             |
| Voedingsspanning   | 230 Vac $\pm$ 10 %, 50 Hz                                   |
| Detector output  | 230 V (ON/OFF)  |
| Maximale nominale waarde vermogenschakelaar                  | 10 A (beperkt door nationale regelgeving voor installaties) |
| Relaiscontact  | N.O. (max. 10 A), potentiaalvrij                            |
| Maximale belasting gloei- en halogeenlampen ( $\cos\phi=1$ ) | 2300 W  |
| Maximale belasting spaarlampen (CFLi)                        | 350 W   |
| Maximale belasting ledlampen 230 V                           | 350 W   |
| Maximale capacatieve belasting                               | 140 $\mu$ F   |
| Maximale inschakelstroom                                     | 165 A/20 ms – 800 A/200 $\mu$ s                             |
| Bereik lichtintensiteit                                      | 20 lux – 1000 lux, $\infty$                                 |
| Aantal kanalen   | 1 kanaal  |
| Uitschakelvertraging   | pulse, 2 min – 1 h  |
| Detectiehoek   | 360 °   |
| Detectiebereik (PIR)   | $\varnothing$ 32 m vanop een hoogte van 8 m                 |
| Omgevingstemperatuur   | -5 – +50 °C   |
| Montage  | opbouw  |
| Montagehoogte  | 4 – 8 m   |
| Afmetingen (HxBxD)   | 117.3 x 117.3 x 64.1 mm                                     |
| Beschermingsgraad  | IP54  |
| Markering  | CE  |

## Toebehoren

|           |  |
|-----------|--|
| 350-41936 | Universele afstandsbediening voor smartphone |
| 350-20089 | IR-afstandsbediening                         |

## Afmetingen



# Aansluitschema

