

MarTest 800 SM / 800 SGM / 800 SRM. Szögtapintó

Nagy pontosságú mérésekhez

- Kontrasztgazdag számlap, O-gyűrűvel tömítve
- Betekintő ablak ásványi üvegből törés, karcolás, forró forgácsok elleni maximális védelemért és az oldószerek elleni maximális ellenállásért
- Matt krómozott védőház 3 beépített fecskefarok sínnel
- Ütésálló mérőegység
- Nem mágnesezhető kivitel
- Automatikus illesztés a tapintási irányhoz, ezzel tévedésmentes leolvasás
- Golyóscsapágyas kettős kar, túlterhelés elleni védelem racsnis kuplunggal
- Mérőbetét keményfém golyóval
- **Szállítási terjedelem:** Tok, Kezelési útmutató, Kulcs mérőbetétek cseréjéhez, Mérőbetét \varnothing 2 mm, Befogósár 800a8



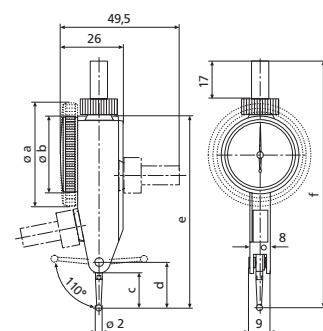
Alkalmazás:

- Körfutás-, ütés-, párhuzamosság- és síklapúság-eltérések mérése
- Tengelyek vagy furatok központosítása
- Munkadarabok párhuzamos és derékszögű beállítása

Műszaki adatok

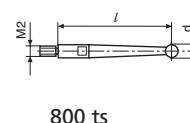
Rendelési sz.		4308150	4308200	4308250
Terméktípus		800 SM	800 SGM	800 SRM
Méréstartomány	mm	± 0,1		± 0,2
Skálaosztás érték	mm	0,002		
Skálaátmérő	mm	28	38	
Számlap kivitele		100–0–100		
Számlap szín		sárga		
Mérőerő	N	0,15		
Mutatófordulat mm-ben	mm	0,2		
Eltérés tartomány f_e	μm	3		
Teljes eltérés tartomány f_{ges}	μm	4	5	
Irányváltási hiba f_u	μm	2	3	
Rész-mérési tartomány f_t	μm	2		
Ismétlési pontosság f_w	μm	1,5		
Szabvány		DIN 2270		Gyári szabvány

Rendelési sz.	a	c	d	e	f	Mérőbetét hossza	b
	mm	mm	mm	mm	mm	mm	mm
4308150		13,6	17,8	75	99	14,5	30
4308200	40,5	13,6	17,8	75	99	14,5	
4308250	40,5	13,6	17,8	75	99	14,5	



Tartozékok

Rendelési sz.	Termékmegnevezés	Terméktípus
4305870	Mérőbetét \varnothing 1,0 mm, Keményfém, $l = 14,5$ mm	800 ts
4305850	Mérőbetét \varnothing 2,0 mm, Keményfém, $l = 14,5$ mm	800 ts
4305871	Mérőbetét \varnothing 3,0 mm, Keményfém, $l = 14,5$ mm	800 ts
4309051	Mérőbetét \varnothing 2,0 mm, Rubin, $l = 14,5$ mm	800 tsr
4305868	Kulcs	



800 ts