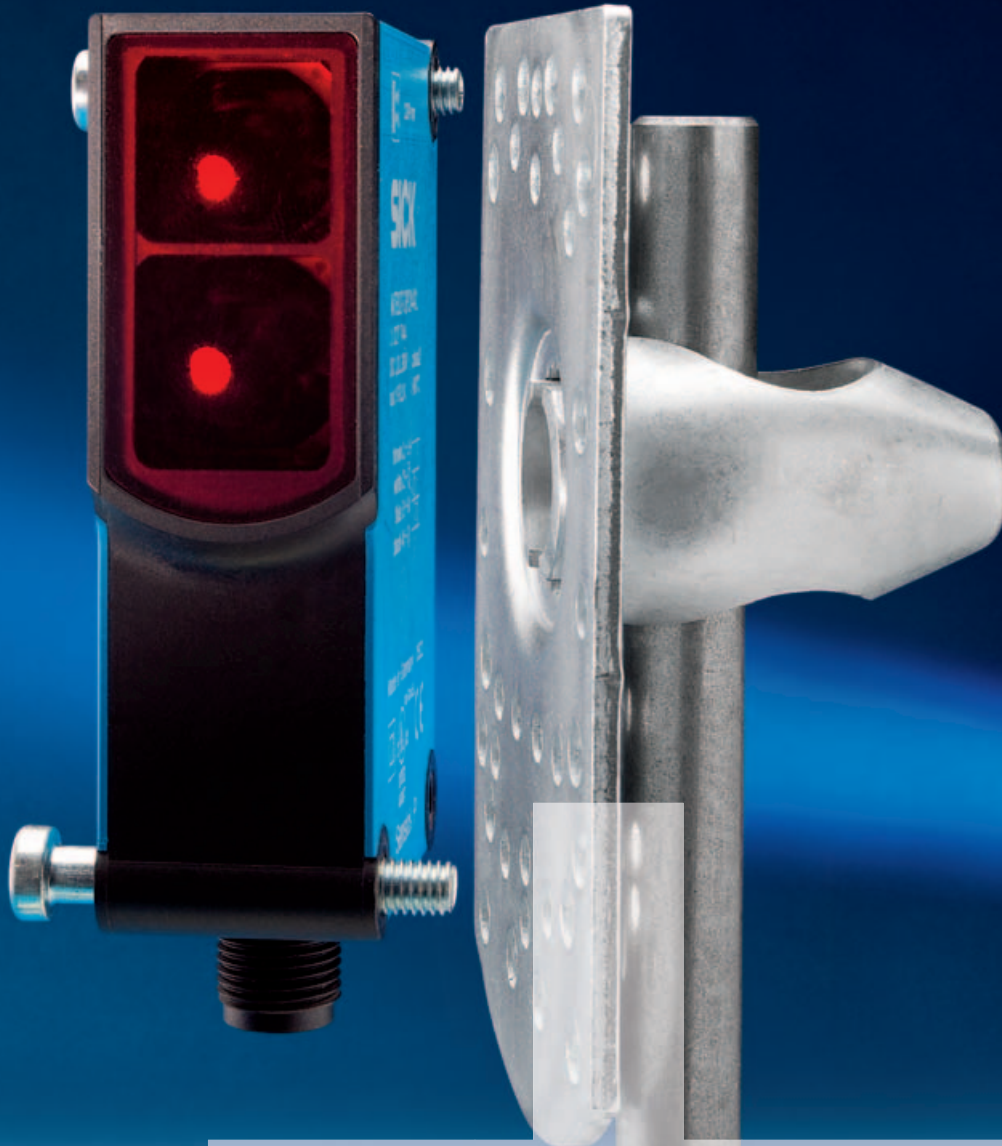




Befestigungstechnik für industrielle Sensoren

Universalklemmsysteme, Befestigungswinkel,
Schutzvorrichtungen, Ausrichthalterungen und
Zylindersensorenmontage

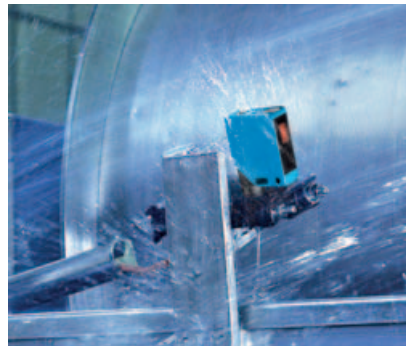
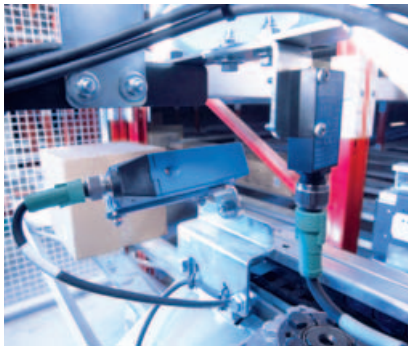
Festen Halt schaffen und Umwelteinflüsse abhalten –
Befestigung und Schutz für industrielle Sensoren von SICK.



Sensorik

Befestigungstechnik





Ein eingespieltes Team

SICK ist weltweit anerkannter Spezialist auf dem Feld der industriellen Sensorik. Um diese Sensorik perfekt in eine Industrieanlage zu integrieren, werden Befestigungskonzepte benötigt, die genau auf die SICK-Sensoren abgestimmt sind. Sensoren und Befestigungstechnik von SICK – ein eingespieltes Team.

Von der Elektronik- bis zur Schwerindustrie

So verschieden die Einsatzgebiete, so unterschiedlich sind die Anforderungen an die Sensoren und deren Zubehör. Ob Feinjustage an Präzisionsmaschinen oder Schutz vor extremen Umgebungsbedingungen z.B. in der Stahlindustrie – SICK bietet die passenden Konzepte für Montage, Ausrichtung und Schutz industrieller SICK-Sensorik.

Effizienz und Funktionalität

SICK-Sensoren sorgen weltweit für reibungslose Prozesse – und das in verschiedensten Branchen und Applikationen. Hier sind clevere Montage-lösungen gefragt, die den Installationsaufwand für die Sensortechnik minimieren und gleichzeitig hohe Flexibilität und Funktionssicherheit garantieren. Befestigungstechnik von SICK – effizient und funktional.

MZ20T MZ1 MZ2 UC4 UC12

Magnetic Proximity Sensors
Ultrasonic Sensors
Reflectors
Inductive Proximity Sensors
Inductive Proximity Sensors

MS001 p./S. 12
MS401 p./S. 16
WN-W12 p./S. 30
WN-W12 p./S. 31
WN-W12 p./S. 53
WN-W12 p./S. 53

**Legend
Mounting Elements**

- Universal bar clamp system BEF...
- Mounting brackets BEF...
- Special accessories BEF...
- Protective devices
- Clamping and alignment brackets BEF...
- Mounting for cylinder sensors BEF...

DS30 DS40 DT60/DS60 DT500

Optical Sensors

MS-A01+p./S. 10
MS-A01+p./S. 16
WN-W23+p./S. 34
WN-W27+p./S. 38
ODW-MS-M01 p./S. 67
SEF-S0-W27 p./S. 65

Sensor Technology

SICK

Mounting Systems

Universal bar clamp systems
Universalklemmsystem

Protective devices
Schutzvorrichtungen

Mounting for cylinder sensors
Halterungen für Zylindersensoren

Special accessories
Sonderzubehör

Mounting brackets
Befestigungstechnik

Clamping and alignment brackets
Klemm- und Ausrichthalterungen

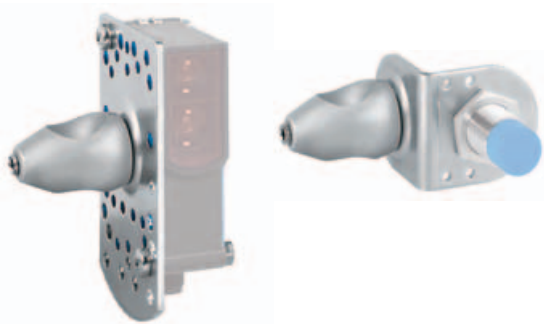
Schlau gedreht

Auf der SICK-Drehzscheibe ist auf den ersten Blick erkennbar, welches Befestigungselement für welchen Sensor benötigt wird. Einfach den gewünschten Sensor in das Stanzfenster drehen und anhand der Farbcodierung die Befestigungsmöglichkeit und Seitenzahl identifizieren. Die entsprechende Seite enthält die Maßzeichnungen, Lieferumfang und weitere Detailinformationen.

SICK-Befestigungen und -Schutzvorrichtungen abgestimmt auf SICK-Sensoren – das perfekte Team für vielfältigste Applikationen in den unterschiedlichsten Branchen.

UNIVERSALKLEMMSYSTEME

für quaderförmige/runde Sensoren und Reflektoren



Die flexibelste Lösung, wenn Sensoren über eine Stangenbefestigung fixiert werden sollen. Universal-klemmsysteme bieten sicheren Halt und variable Ausrichtmöglichkeiten.

BEFESTIGUNGSWINKEL

für quaderförmige/runde Sensoren und Lichtgitter



Die vielseitige Alternative für alle Arten von Sensoren und Lichtgitter. Ob Boden- oder Wandmontage, Gelenkarm oder Drehwinkel: Befestigungszubehör von SICK löst fast jedes Problem.

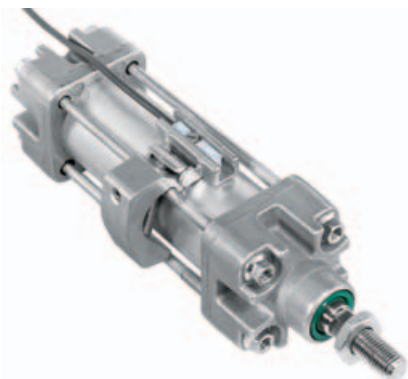
SCHUTZVORRICHTUNGEN

für quaderförmige Sensoren



Wenn es ungemütlich wird, bieten SICK-Schutzvorrichtungen optimale Sicherheit für optische Sensoren. Schutzgehäuse mit Metallflex-Schlauch, Staubschutz-tubus mit Luftspülung oder Wetterschutzhauben bewahren SICK-Sensoren vor aggressiven Umwelteinflüssen und mechanischer Beschädigung.

HALTER FÜR ZYLINDERSSENSOREN



Für das perfekte Zusammenspiel von Sensor und Hubzylinder sorgen die Halter für Zylindersensoren von SICK. Egal ob Rundzylinder, Profil- oder Zugstangen-zylinder – SICK bietet das passende Sensor-montagezubehör von der Schelle bis zum Spannband.



KLEMM- UND AUSRICHTHALTERUNGEN

für quaderförmige/runde Sensoren



Variable Ausrichtung, schnelle Montage – dank Kugelgelenken, Federlagerungen und cleveren Klemmelementen sind SICK-Sensoren stets schnell, exakt und sicher justiert.

SONDERZUBEHÖR

für quaderförmige Sensoren



Blenden, Kühlplatten und Polarisationsfilter unterstützen SICK-Sensoren bei kritischen Applikationen und leisten somit einen wichtigen Beitrag zur Anlagenverfügbarkeit.

Inhaltsverzeichnis

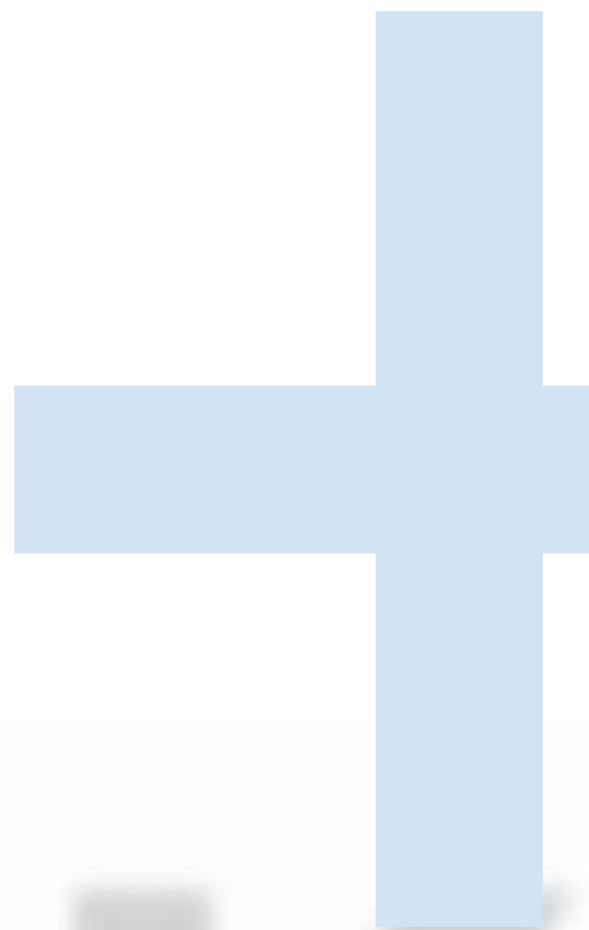
Universalklemmsysteme	Seite 8
Befestigungswinkel	Seite 22
Klemm- und Ausrichthalterungen	Seite 50
Schutzvorrichtungen	Seite 62
Halter für Zylindersensoren	Seite 70
Sonderzubehör	Seite 80

Alle Maßangaben im Inhalt in mm.

Schlau gedreht

TYPEN- ÜBERSICHT





SICK

Universalklemmsysteme – die flexibelste Lösung

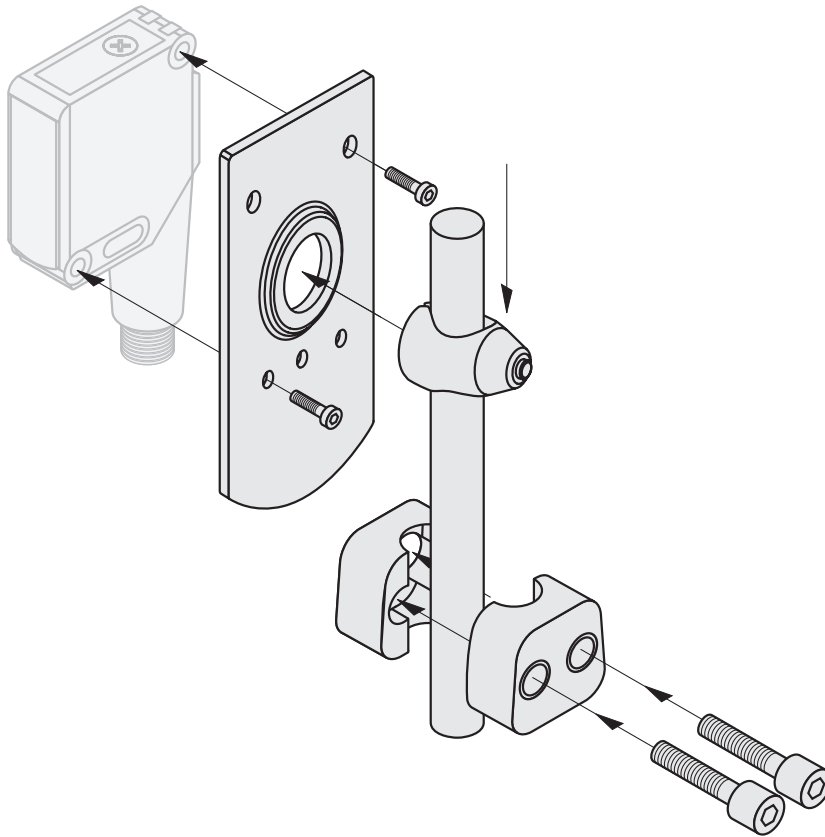




Mit dem SICK-Universalklemmsystem wird die Ausstattung von Industrieanlagen mit SICK-Sensoren so variabel wie noch nie! Die große Auswahl an Sensormontageplatten in Kombination mit den verschiedenen Montagestangen bieten höchste Flexibilität, sicheren Halt und vielfältige Ausrichtmöglichkeiten für beinahe jede Applikation. Alles, was Sie dazu brauchen, finden Sie bei SICK!

UNIVERSAL-
KLEMMSYSTEME →

Funktionsprinzip

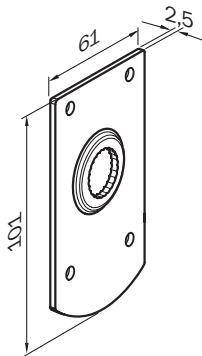


BEF-KHS-A01

Universalklemmsystem

Platte A für Universalklemmhalter

Maßbild



Technische Daten

Material	
Platte	Stahl, verzinkt
Klemmhalter	Zink-Druckguss
Lieferumfang	
Inkl. Universal-klemmhalter und Befestigungs-material	

Bestell-Information

Typ	Bestell-Nr.
BEF-KHS-A01	2022458

W23-2

W27-3

DS30



BEF-KHS-B01

Universalklemmsystem

Platte B für Universalklemmhalter

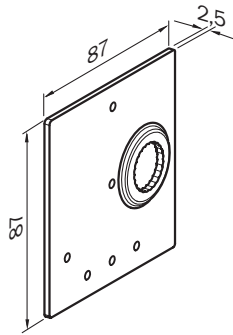
Maßbild

Technische Daten

Material	
Platte	Stahl, verzinkt
Klemmhalter	Zink-Druckguss
Lieferumfang	
Inkl. Universal-klemmhalter und Befestigungs-material	

Bestell-Information

Typ	Bestell-Nr.
BEF-KHS-B01	2022459



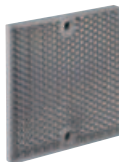
P250

PL40A

PL50A

PL80A

C110A



BEF-KHS-C01

Universalklemmsystem

Platte C für Universalklemmhalter

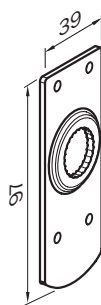
Maßbild

Technische Daten

Material	
Platte	Stahl, verzinkt
Klemmhalter	Zink-Druckguss
Lieferumfang	
Inkl. Universal-klemmhalter und Befestigungs-material	

Bestell-Information

Typ	Bestell-Nr.
BEF-KHS-C01	2022460



W14-2

W18-3

DT10



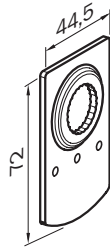
BEF-KHS-D01

Universalklemmsystem

Platte D für Universalklemmhalter

Maßbild

Technische Daten



Material	
Platte	Stahl, verzinkt
Klemmhalter	Zink-Druckguss
Lieferumfang	
Inkl. Universal-klemmhalter und Befestigungs-material	

Bestell-Information

Typ	Bestell-Nr.
BEF-KHS-D01	2022461

W11-2

W12-3

UC12

KT2

DT2



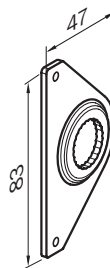
BEF-KHS-E01

Universalklemmsystem

Platte E für Universalklemmhalter

Maßbild

Technische Daten



Material	
Platte	Stahl, verzinkt
Klemmhalter	Zink-Druckguss
Lieferumfang	
Inkl. Universal-klemmhalter und Befestigungs-material	

Bestell-Information

Typ	Bestell-Nr.
BEF-KHS-E01	2022462

W30

W32

W34

W36



BEF-KHS-F01

Universalklemmsystem

Platte F für Universalklemmhalter

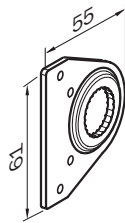
Maßbild

Technische Daten

Material	
Platte	Stahl, verzinkt
Klemmhalter	Zink-Druckguss
Lieferumfang	
Inkl. Universal-klemmhalter und Befestigungs-material	

Bestell-Information

Typ	Bestell-Nr.
BEF-KHS-F01	2022463



W260

W280

PL20A

P250



BEF-KHS-G01

Universalklemmsystem

Platte G für Universalklemmhalter

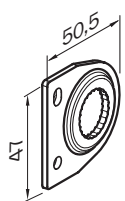
Maßbild

Technische Daten

Material	
Platte	Stahl, verzinkt
Klemmhalter	Zink-Druckguss
Lieferumfang	
Inkl. Universal-klemmhalter und Befestigungs-material	

Bestell-Information

Typ	Bestell-Nr.
BEF-KHS-G01	2022464



W24-2

LUT3

KT5-2

KT8

KT10-2

CS8

CSL1

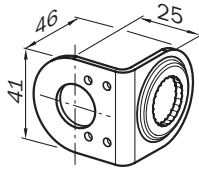


BEF-KHS-H01

Universalklemmsystem

Platte H für Universalklemmhalter

Maßbild



Technische Daten

Material	
Platte	Stahl, verzinkt
Klemmhalter	Zink-Druckguss
Lieferumfang	
Inkl. Universal-klemmhalter und Befestigungs-material	

Bestell-Information

Typ	Bestell-Nr.
BEF-KHS-H01	2022465

MH15

V18

W4-3

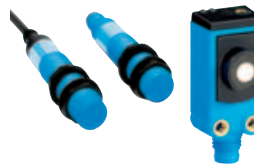
IM18

MM18

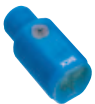
CM18

UC4

UM18



KT1M



BEF-KHS-J01

Universalklemmsystem

Platte J für Universalklemmhalter

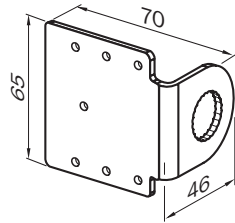
Maßbild

Technische Daten

Material	
Platte	Stahl, verzinkt
Klemmhalter	Zink-Druckguss
Lieferumfang	
Inkl. Universal-klemmhalter und Befestigungs-material	

Bestell-Information

Typ	Bestell-Nr.
BEF-KHS-J01	2022719



PL20A

PL40A

PL50A

P250

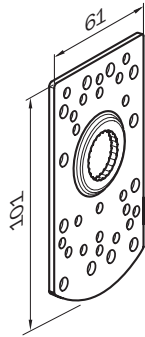


BEF-KHS-K01

Universalklemmsystem

Platte K für Universalklemmhalter

Maßbild



Technische Daten

Material	
Platte	Stahl, verzinkt
Klemmhalter	Zink-Druckguss
Lieferumfang	
Inkl. Universal-klemmhalter und Befestigungs-material	

Bestell-Information

Typ	Bestell-Nr.
BEF-KHS-K01	2022718

W11-2	W12-3	W14-2	W18-3	W23-2	W24-2	W27-3	W30
W32	W34	W36	PL50A	PL80A	P250	UC12	LUT3
KT2	KT5-2	KT8	KT10-2	CS8	CSL1	DT2	DT10
DS30	DS40	DT60	DS60				

BEF-KHS-L01

Universalklemmsystem

Platte L für Universalklemmhalter

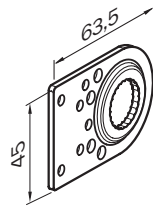
Maßbild

Technische Daten

Material	
Platte	Stahl, verzinkt
Klemmhalter	Zink-Druckguss
Lieferumfang	
Inkl. Universal-klemmhalter und Befestigungs-material	

Bestell-Information

Typ	Bestell-Nr.
BEF-KHS-L01	2023057



- W8
- W100
- W140-2
- W150
- W160
- W9-2
- W250
- P250



- LUT2
- KT3
- CSM1



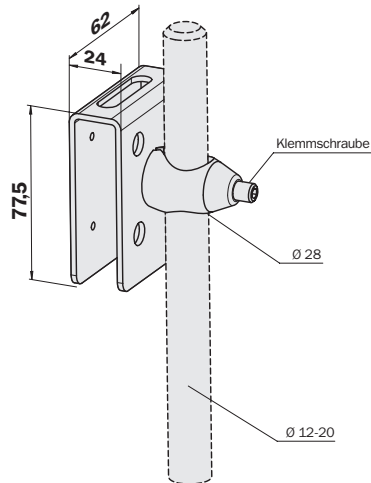
BEF-SG-W12-3

Universalklemmsystem



Schutzgehäuse für Universalklemmhalter

Maßbild



Technische Daten

Material

Schutzgehäuse	Stahl, verzinkt
Klemmhalter	Zink-Druckguss
Lieferumfang	Inkl. Universal-klemmhalter und Befestigungs-material

Bestell-Information

Typ	Bestell-Nr.
BEF-SG-W12-3	2045175

W11-2

W12-3



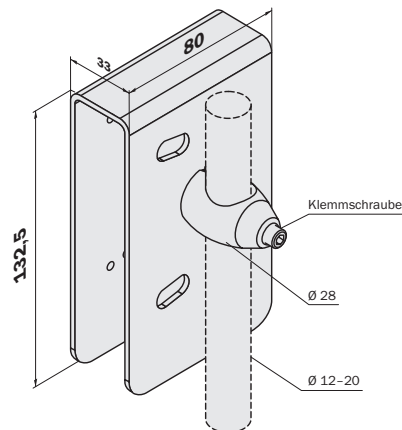
BEF-SG-W27

Universalklemmsystem



Schutzgehäuse für Universalklemmhalter

Maßbild



Technische Daten

Material

Schutzgehäuse	Stahl, verzinkt
Klemmhalter	Zink-Druckguss
Lieferumfang	Inkl. Universal-klemmhalter und Befestigungs-material

Bestell-Information

Typ	Bestell-Nr.
BEF-SG-W27	2039601

W14-2

W18-3

W23-2

W27-3

DT10

DS30



OBW-KHS-M01

Universalklemmsystem

Wetterschutzhaube für Universalklemmhalter

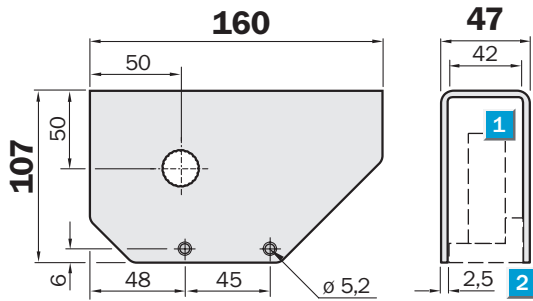
Maßbild

Technische Daten

Material	Stahl, verzinkt
Lieferumfang	inkl. Befestigungsmaterial

Bestell-Information

Typ	Bestell-Nr.
OBW-KHS-M01	2023240



- 1** Sensor
- 2** Grundhalter mit Befestigungsmaterial im Lieferumfang enthalten

W23-2

W24-2

W27-3

W34

W260

DS30



BEF-KHS-KH1

Universalklemmsystem

Universalklemmhalter

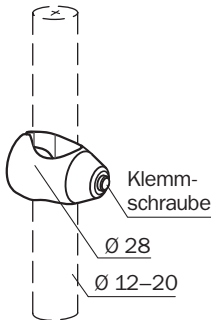
Maßbild

Technische Daten

Material	Zink-Druckguss
-----------------	----------------

Bestell-Information

Typ	Bestell-Nr.
BEF-KHS-KH1	2022726



BEF-MS12G-x

Universalklemmsystem

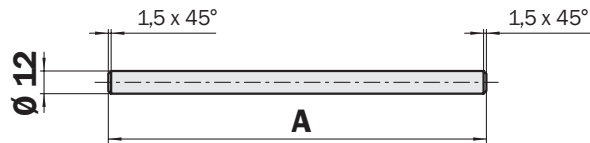
Montagegange gerade

Maßbild

Technische Daten

Material

Stahl, verzinkt



Bestell-Information

Typ	Bestell-Nr.	Maß A
BEF-MS12G-A	4056054	200 mm
BEF-MS12G-B	4056055	300 mm

BEF-MS12L-x

Universalklemmsystem

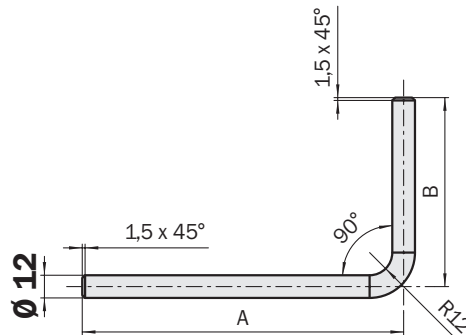
Montagegange L-Form

Maßbild

Technische Daten

Material

Stahl, verzinkt



Bestell-Information

Typ	Bestell-Nr.	Maß A	Maß B
BEF-MS12L-A	4056052	150 mm	150 mm
BEF-MS12L-B	4056053	250 mm	250 mm

BEF-MS12Z-x

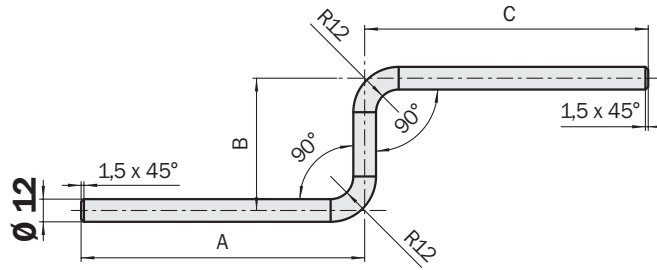
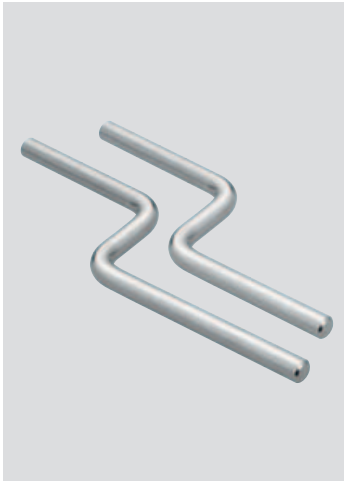
Universalklemmsystem

Montagegestange Z-Form

Maßbild

Technische Daten

Material	Stahl, verzinkt
----------	-----------------



Bestell-Information

Typ	Bestell-Nr.	Maß A	Maß B	Maß C
BEF-MS12Z-A	4056056	150 mm	70 mm	150 mm
BEF-MS12Z-B	4056057	150 mm	70 mm	250 mm

BEF-RMC-D12

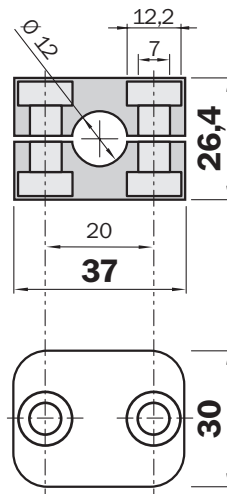
Universalklemmsystem

Klemmblock Stangenmontage

Maßbild

Technische Daten

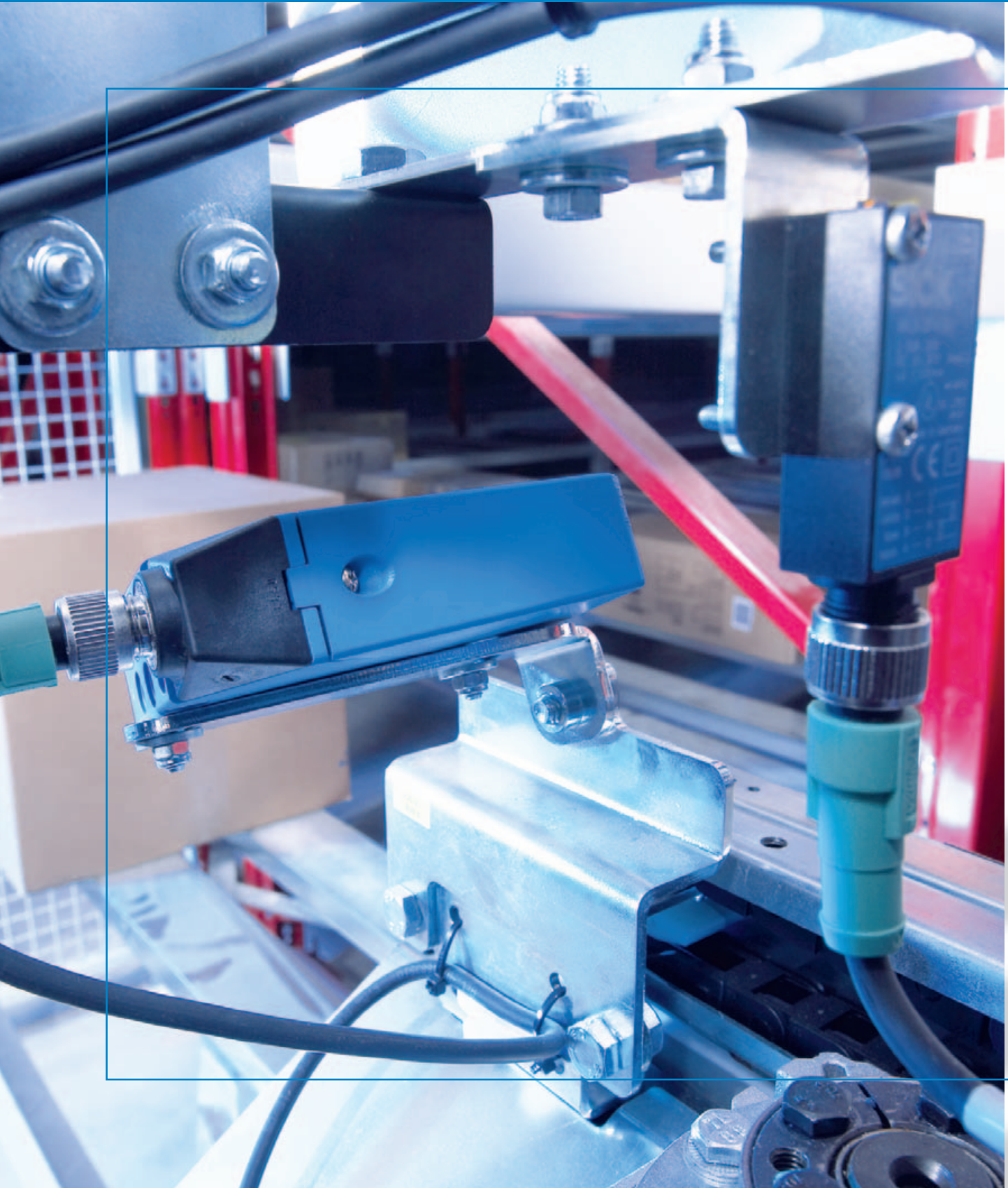
Material	Aluminium
Lieferumfang	2 x Schrauben M6x30, 2 x Feder- scheiben



Bestell-Information

Typ	Bestell-Nr.
BEF-RMC-D12	5321878

Befestigungswinkel – die vielseitige Alternative





SICK-Befestigungswinkel bieten zuverlässige Qualität und intelligente Details – und das für jeden SICK-Sensor. Ihre einfache Montage und hohe Funktionalität sorgen für kurze Stillstandzeiten bei der Maschinenumrüstung und eine schnelle Inbetriebnahme industrieller Anlagen.

Für quaderförmige Sensoren ab Seite 24

Für Rundsensoren ab Seite 41

Für Distanzsensoren
und Lichtgitter ab Seite 45

BEFESTIGUNGS- WINKEL →

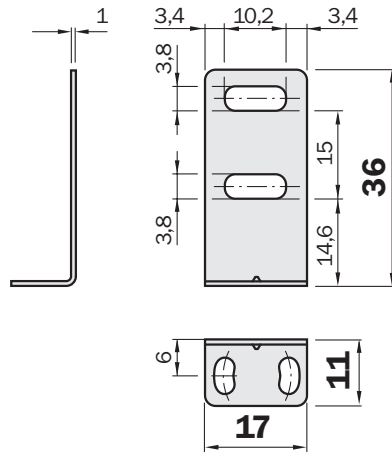
BEF-W2S-A

Befestigungswinkel



Befestigungswinkel für Bodenmontage

Maßbild



Technische Daten

Material Stahl, verzinkt

Bestell-Information

Typ	Bestell-Nr.
BEF-W2S-A	4034748

W2S



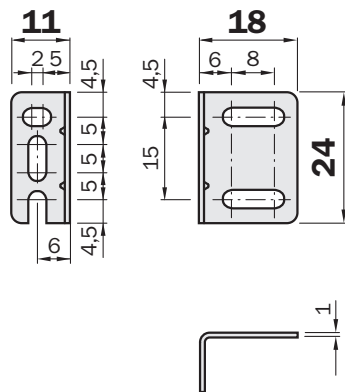
BEF-W2S-B

Befestigungswinkel



Befestigungswinkel für Wandmontage

Maßbild



Technische Daten

Material Stahl, verzinkt

Bestell-Information

Typ	Bestell-Nr.
BEF-W2S-B	4034749

W2S



BEF-WK-W4

Befestigungswinkel



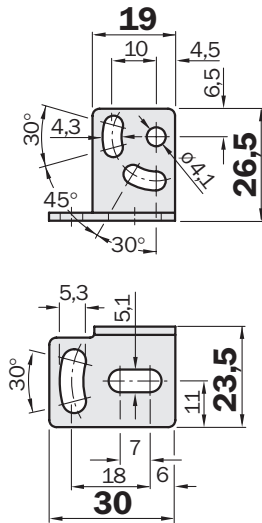
W4-3

UC4



Befestigungswinkel

Maßbild



Technische Daten

Material	Edelstahl (1.43101)
Lieferumfang	inkl. Befestigungs- material

Bestell-Information

Typ	Bestell-Nr.
BEF-WK-W4	2022026

BEF-W100-A

Befestigungswinkel



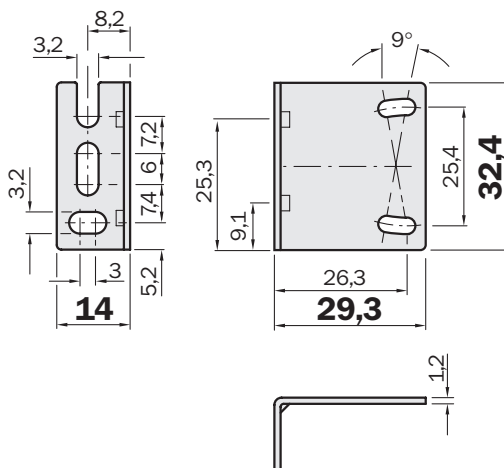
W8

W100



Befestigungswinkel für Wandmontage

Maßbild



Technische Daten

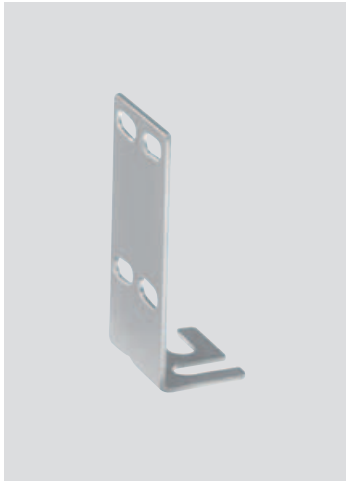
Material	Stahl, verzinkt
Lieferumfang	inkl. Befestigungs- material

Bestell-Information

Typ	Bestell-Nr.
BEF-W100-A	5311520

BEF-W100-B

Befestigungswinkel



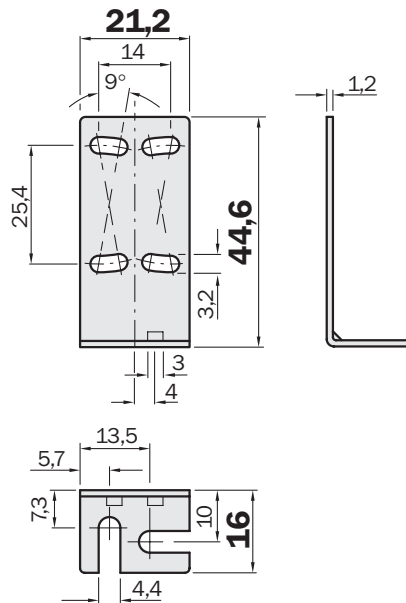
W8

W100



Befestigungswinkel für Bodenmontage

Maßbild



Technische Daten

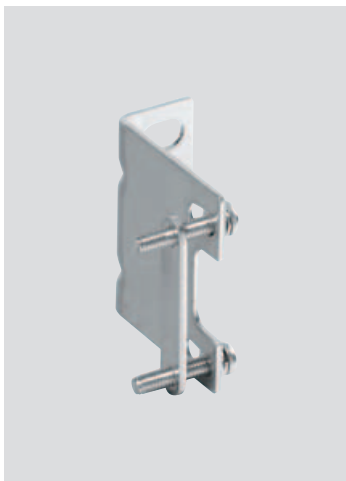
Material	Stahl, verzinkt
Lieferumfang	inkl. Befestigungsmaterial

Bestell-Information

Typ	Bestell-Nr.
BEF-W100-B	5311521

BEF-W140A

Befestigungswinkel

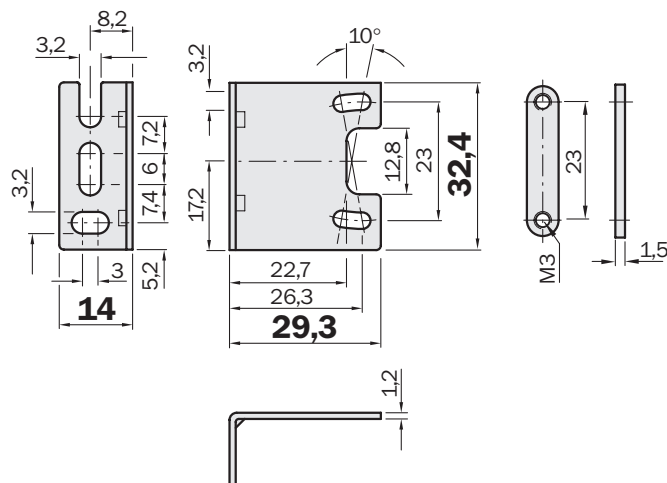


W140-2



Befestigungswinkel für Wandmontage

Maßbild



Technische Daten

Material	Stahl, verzinkt
Lieferumfang	inkl. Befestigungsmaterial

Bestell-Information

Typ	Bestell-Nr.
BEF-W140A	5308098

BEF-W140B

Befestigungswinkel

Befestigungswinkel für Bodenmontage

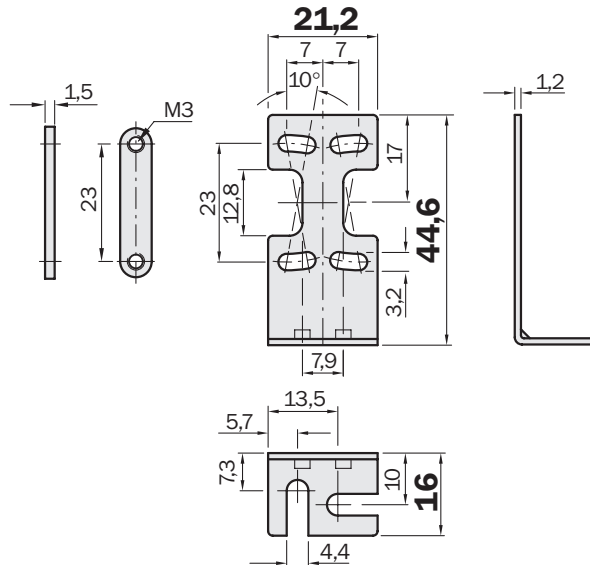
Maßbild

Technische Daten

Material	Stahl, verzinkt
Lieferumfang	inkl. Befestigungsmaterial

Bestell-Information

Typ	Bestell-Nr.
BEF-W140B	5308519



W140-2



BEF-W150-A

Befestigungswinkel

Befestigungswinkel für Wandmontage

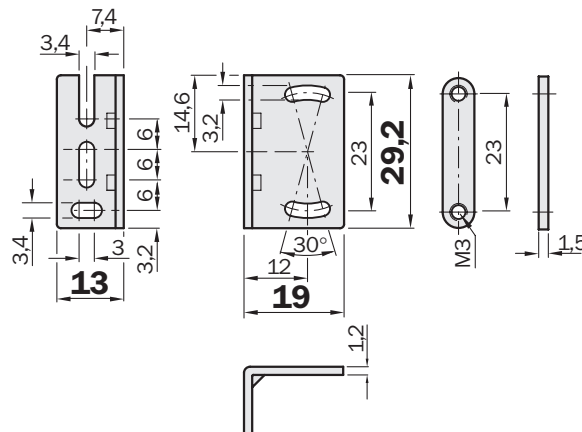
Maßbild

Technische Daten

Material	Stahl, verzinkt
Lieferumfang	inkl. Befestigungsmaterial

Bestell-Information

Typ	Bestell-Nr.
BEF-W150-A	5306217



W150



BEF-W150-B

Befestigungswinkel

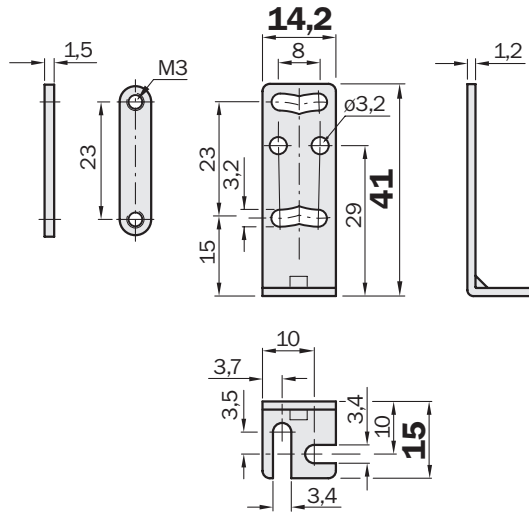


W150



Befestigungswinkel für Bodenmontage

Maßbild



Technische Daten

Material	Stahl, verzinkt
Lieferumfang	inkl. Befestigungsmaterial

Bestell-Information

Typ	Bestell-Nr.
BEF-W150-B	5306279

BEF-W160

Befestigungswinkel

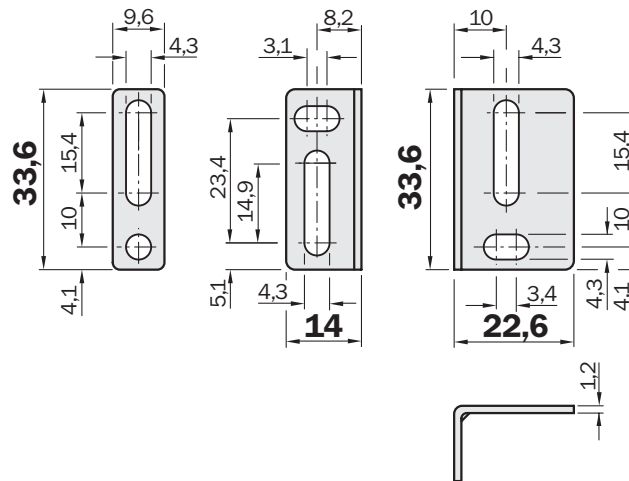


W160



Befestigungswinkel für Wandmontage

Maßbild



Technische Daten

Material	Stahl, verzinkt
Lieferumfang	inkl. Befestigungsmaterial

Bestell-Information

Typ	Bestell-Nr.
BEF-W160	5305197

BEF-W170

Befestigungswinkel

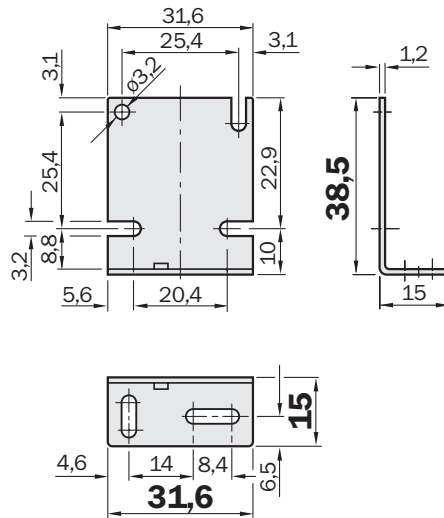


W170



Befestigungswinkel

Maßbild



Technische Daten

Material	Stahl, verzinkt
Lieferumfang	inkl. Befestigungsmaterial

Bestell-Information

Typ	Bestell-Nr.
BEF-W170	5305686

BEF-W190

Befestigungswinkel

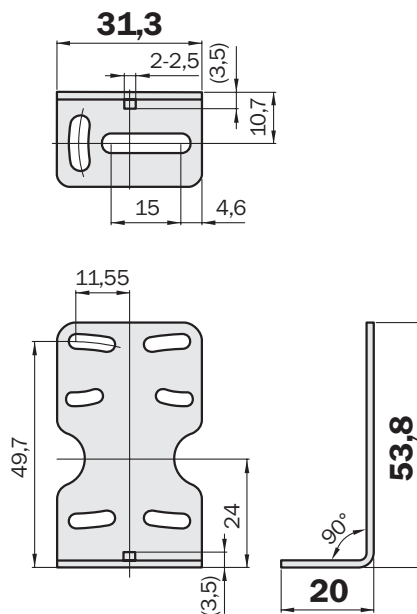


W190



Befestigungswinkel

Maßbild



Technische Daten

Material	Stahl, verzinkt
Lieferumfang	inkl. Befestigungsmaterial

Bestell-Information

Typ	Bestell-Nr.
BEF-W190	5311362

BEF-WN-W9-2

Befestigungswinkel

Befestigungswinkel für Wandmontage

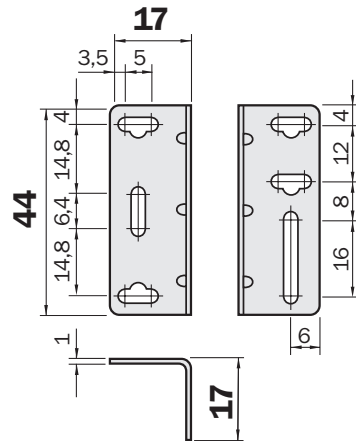
Maßbild

Technische Daten

Material	Stahl, verzinkt
Lieferumfang	inkl. Befestigungsmaterial

Bestell-Information

Typ	Bestell-Nr.
BEF-WN-W9-2	2022855



W9-2

LUT2

KT3

CSM1



BEF-WK-W12

Befestigungswinkel

Befestigungswinkel, klein

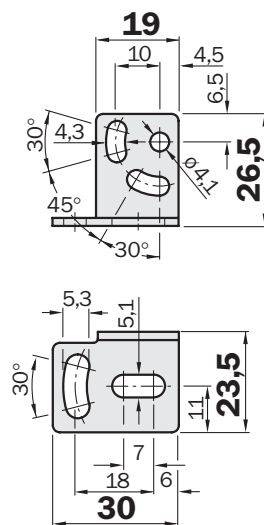
Maßbild

Technische Daten

Material	Edelstahl (1.4301)
Lieferumfang	inkl. Befestigungsmaterial

Bestell-Information

Typ	Bestell-Nr.
BEF-WK-W12	2012938



W11-2

W12-3

UC12

KT2

DT2



BEF-WG-W12

Befestigungswinkel, groß

Befestigungswinkel

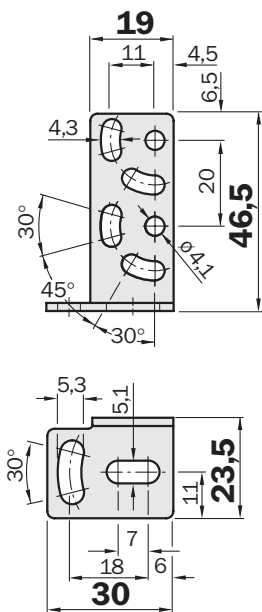
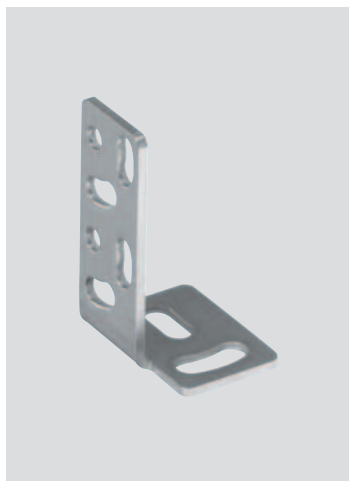
Maßbild

Technische Daten

Material	Edelstahl (1.4301)
Lieferumfang	inkl. Befestigungs- material

Bestell-Information

Typ	Bestell-Nr.
BEF-WG-W12	2013942



W11-2

W12-3

UC12

KT2

DT2



BEF-WN-W14

Befestigungswinkel

Befestigungswinkel

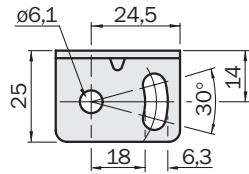
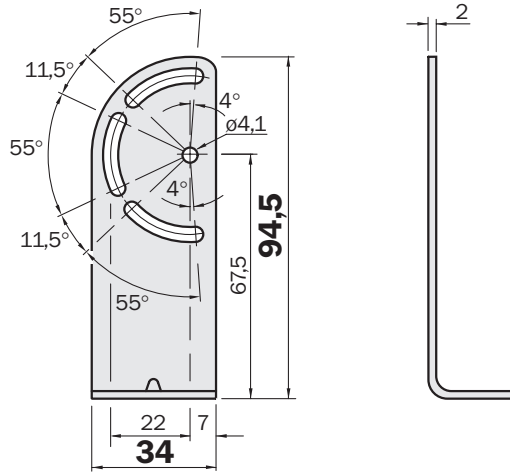
Maßbild

Technische Daten

Material	Stahl, verzinkt
Lieferumfang	inkl. Befestigungsmaterial

Bestell-Information

Typ	Bestell-Nr.
BEF-WN-W14	2019084



W14-2 W18-3 DT10



BEF-WN-W18

Befestigungswinkel

Befestigungswinkel mit Gelenkarm

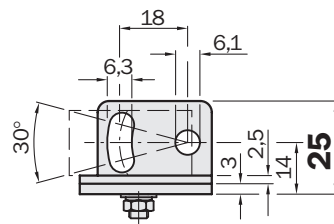
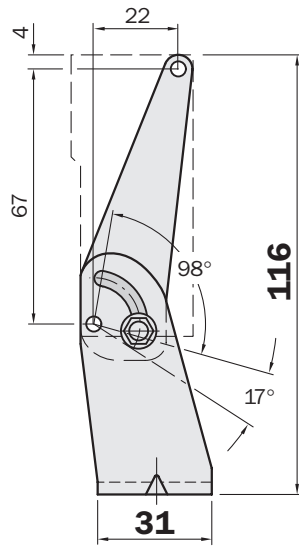
Maßbild

Technische Daten

Material	Stahl, verzinkt
Lieferumfang	inkl. Befestigungsmaterial

Bestell-Information

Typ	Bestell-Nr.
BEF-WN-W18	2009317



W14-2

W18-3

DT10



BEF-WN-W23

Befestigungswinkel

Befestigungswinkel

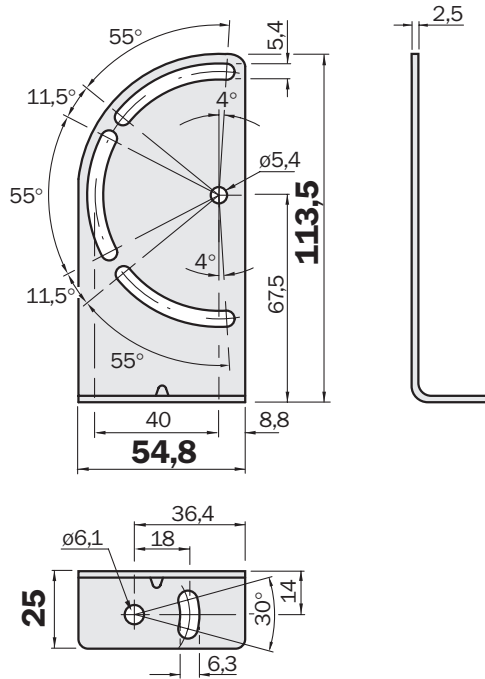
Maßbild

Technische Daten

Material	Stahl, verzinkt
Lieferumfang	inkl. Befestigungsmaterial

Bestell-Information

Typ	Bestell-Nr.
BEF-WN-W23	2019085



W23-2

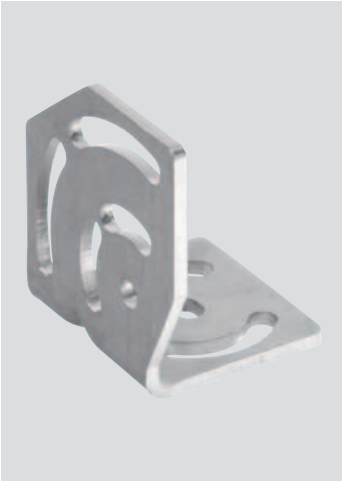
W27-3

DS30



BEF-WK-W24

Befestigungswinkel



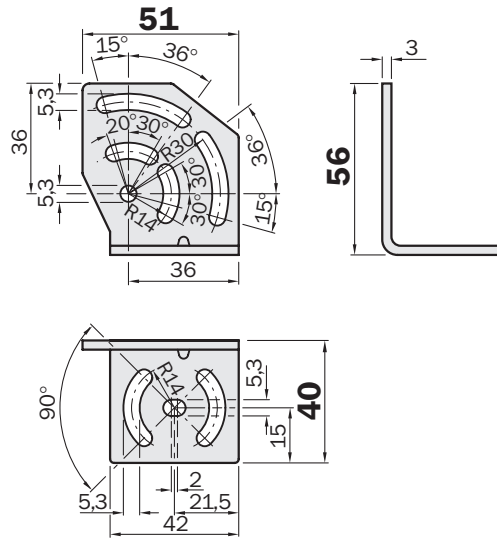
W24-2

W34



Befestigungswinkel

Maßbild



Technische Daten

Material	Edelstahl (1.4301)
-----------------	-----------------------

Bestell-Information

Typ	Bestell-Nr.
BEF-WK-W24	4027532

BEF-WN-W24

Befestigungswinkel



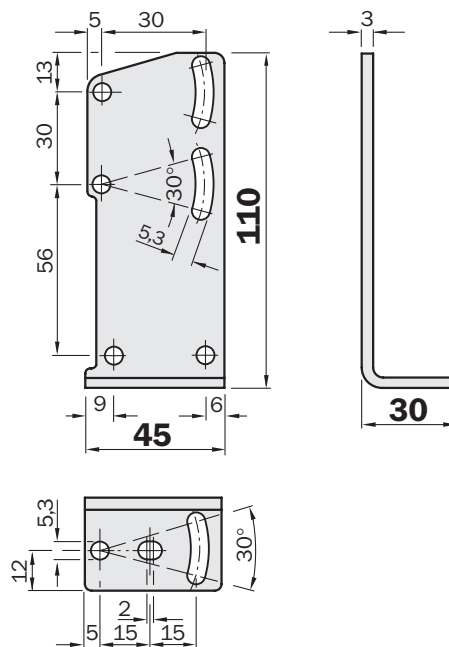
W24-2

W34



Befestigungswinkel

Maßbild



Technische Daten

Material	Edelstahl (1.4301)
Lieferumfang	inkl. Befestigungsmaterial

Bestell-Information

Typ	Bestell-Nr.
BEF-WN-W24	2015248

BEF-W250

Befestigungswinkel

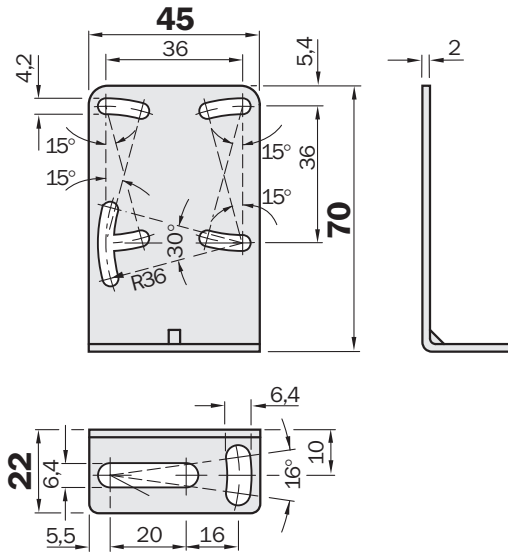


W250



Befestigungswinkel

Maßbild



Technische Daten

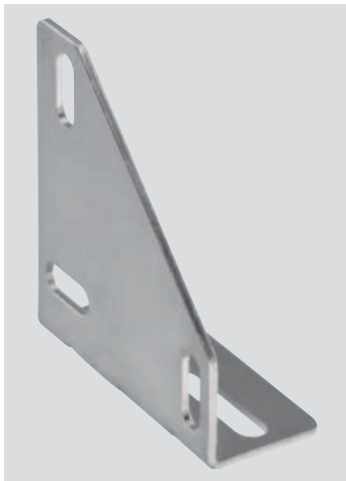
Material	Stahl, verzinkt
Lieferumfang	inkl. Befestigungsmaterial

Bestell-Information

Typ	Bestell-Nr.
BEF-W250	5305850

BEF-W260

Befestigungswinkel

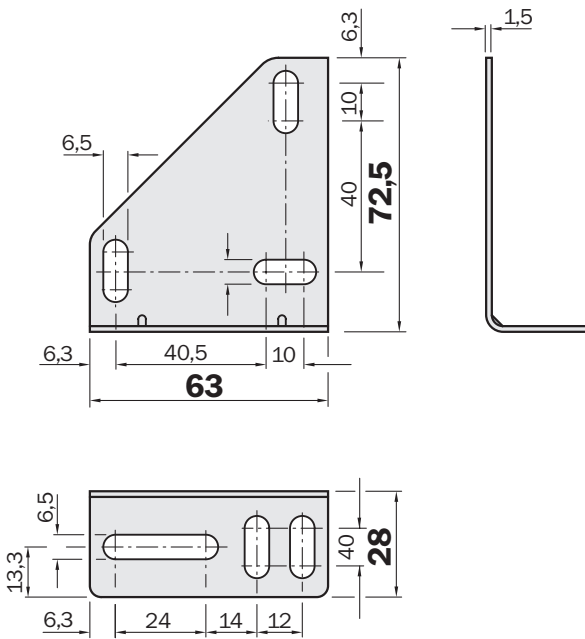


W260



Befestigungswinkel

Maßbild



Technische Daten

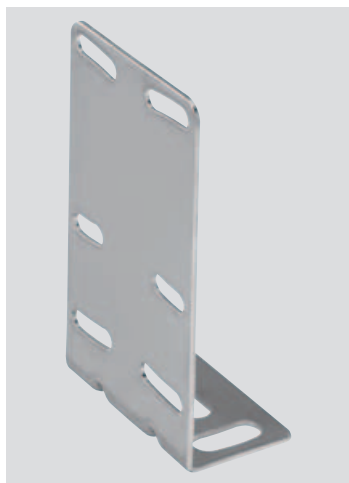
Material	Stahl, verzinkt
-----------------	-----------------

Bestell-Information

Typ	Bestell-Nr.
BEF-W260	5304819

BEF-W280

Befestigungswinkel

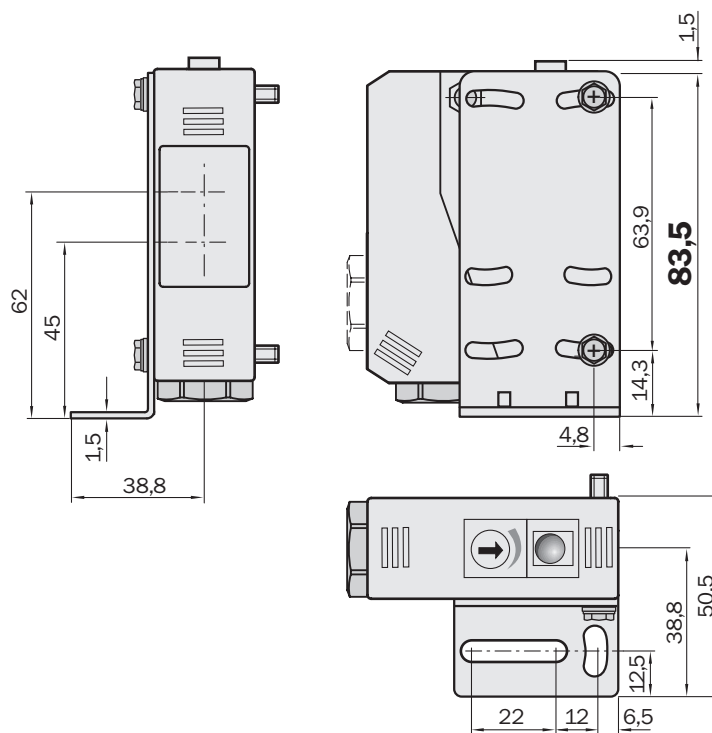


W280



Befestigungswinkel

Maßbild



Technische Daten

Material	Edelstahl (1.4301)
Lieferumfang	inkl. Befestigungsmaterial

Bestell-Information

Typ	Bestell-Nr.
BEF-W280	5313885

BEF-WN-W27

Befestigungswinkel

Befestigungswinkel mit Gelenkarm

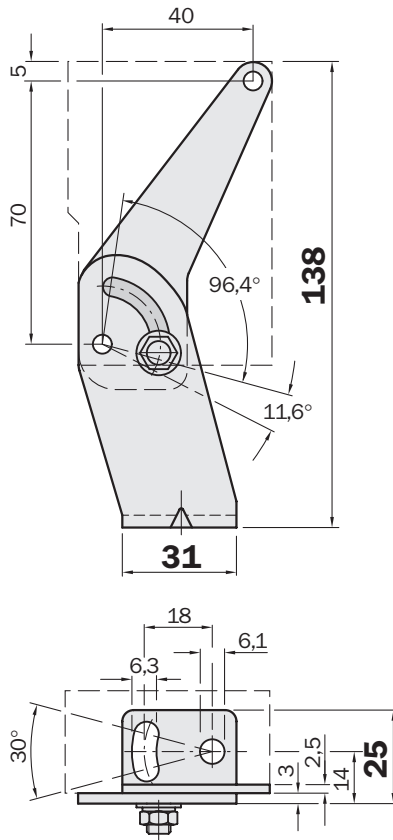
Maßbild

Technische Daten

Material	Stahl, verzinkt
Lieferumfang	inkl. Befestigungsmaterial

Bestell-Information

Typ	Bestell-Nr.
BEF-WN-W27	2009122



W23-2

W27-3

DS30



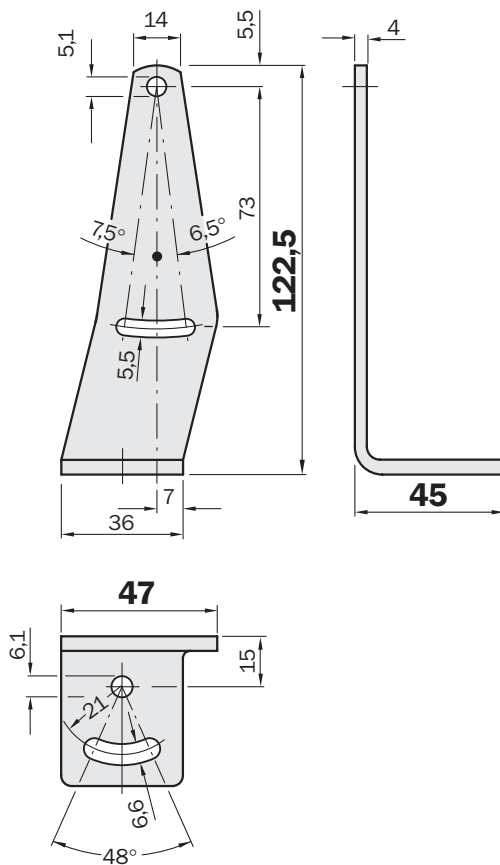
BEF-WN-W32

Befestigungswinkel



Befestigungswinkel

Maßbild



Technische Daten

Material	Stahl, verzinkt
Lieferumfang	inkl. Befestigungsmaterial

Bestell-Information

Typ	Bestell-Nr.
BEF-WN-W32	2005806

W30

W32

W34

W36



BEF-WN-W45

Befestigungswinkel

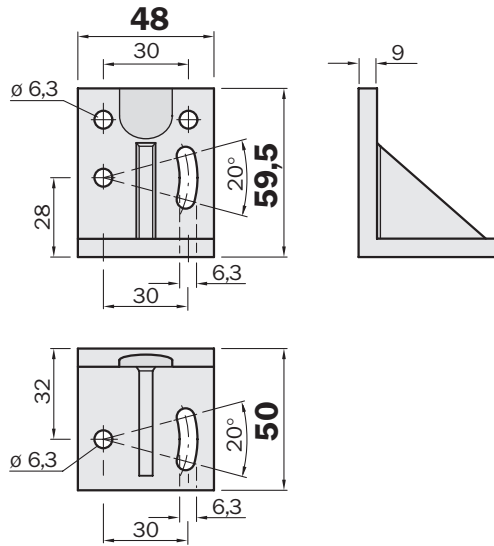


W45



Befestigungswinkel

Maßbild



Technische Daten

Material	Stahl, verzinkt
Lieferumfang	inkl. Befestigungsmaterial

Bestell-Information

Typ	Bestell-Nr.
BEF-WN-W45	2011480

BEF-WLL170

Befestigungswinkel



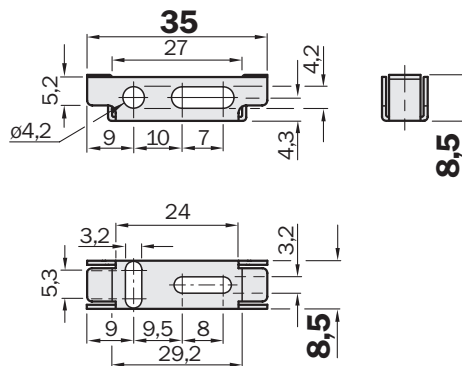
WLL170-2

WLL190-2



Befestigungswinkel

Maßbild



Technische Daten

Material	Stahl, verzinkt
-----------------	-----------------

Bestell-Information

Typ	Bestell-Nr.
BEF-WLL170	5306574

BEF-WN-M12

Befestigungswinkel

Befestigungswinkel

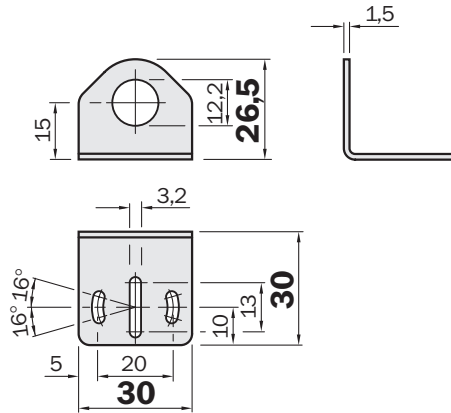
Maßbild

Technische Daten

Material	Stahl, verzinkt
-----------------	-----------------

Bestell-Information

Typ	Bestell-Nr.
BEF-WN-M12	5308447



V12

IM12

MM12



BEF-WG-M12

Befestigungswinkel

Befestigungsplatte

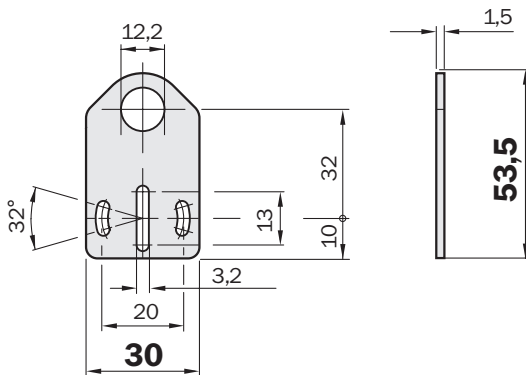
Maßbild

Technische Daten

Material	Stahl, verzinkt
-----------------	-----------------

Bestell-Information

Typ	Bestell-Nr.
BEF-WG-M12	5321869



V12

IM12

MM12



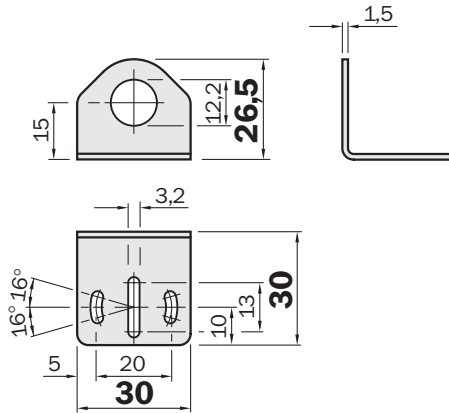
BEF-WN-M12N

Befestigungswinkel



Befestigungswinkel

Maßbild



Technische Daten

Material	Edelstahl (1.4404)
-----------------	-----------------------

Bestell-Information

Typ	Bestell-Nr.
BEF-WN-M12N	5320949

V12

IM12

MM12



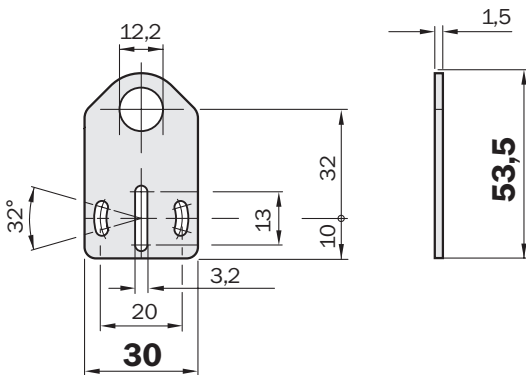
BEF-WG-M12N

Befestigungswinkel



Befestigungsplatte

Maßbild



Technische Daten

Material	Edelstahl (1.4404)
-----------------	-----------------------

Bestell-Information

Typ	Bestell-Nr.
BEF-WG-M12N	5320950

V12

IM12

MM12



BEF-WN-M18

Befestigungswinkel

Befestigungswinkel

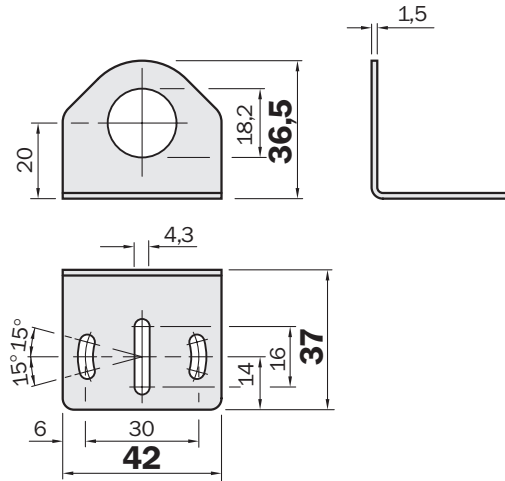
Maßbild

Technische Daten

Material	Stahl, verzinkt
-----------------	-----------------

Bestell-Information

Typ	Bestell-Nr.
BEF-WN-M18	5308446



MH15

V18

IM18

MM18

CM18

UM18

KT1M



BEF-WG-M18

Befestigungswinkel

Befestigungsplatte

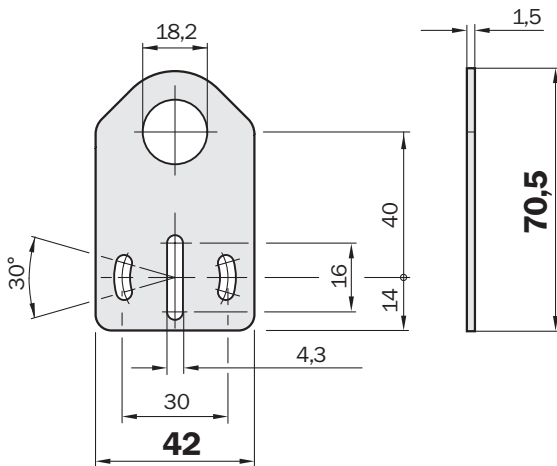
Maßbild

Technische Daten

Material	Stahl, verzinkt
-----------------	-----------------

Bestell-Information

Typ	Bestell-Nr.
BEF-WG-M18	5321870



MH15

V18

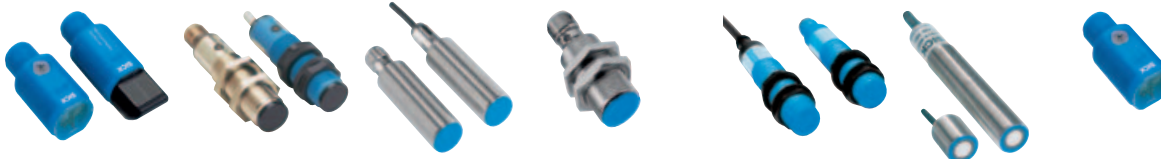
IM18

MM18

CM18

UM18

KT1M



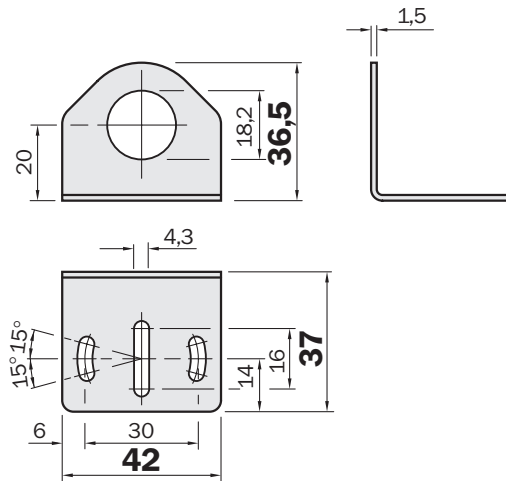
BEF-WN-M18N

Befestigungswinkel



Befestigungswinkel

Maßbild



Technische Daten

Material	Edelstahl (1.4404)
-----------------	-----------------------

Bestell-Information

Typ	Bestell-Nr.
BEF-WN-M18N	5320947

MH15

V18

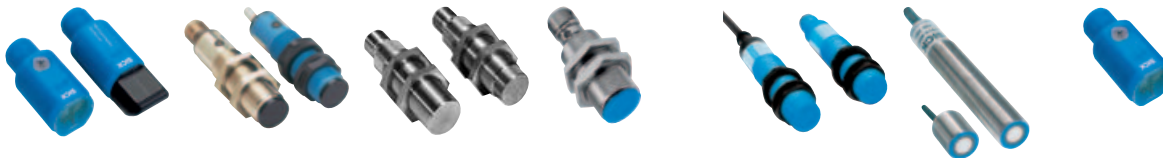
IM18

MM18

CM18

UM18

KT1M



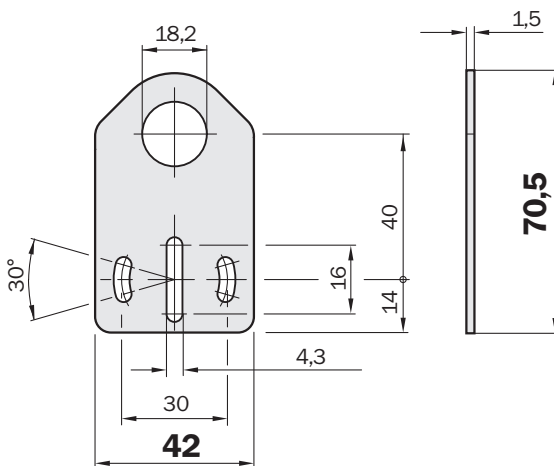
BEF-WG-M18N

Befestigungswinkel



Befestigungsplatte

Maßbild



Technische Daten

Material	Edelstahl (1.4404)
-----------------	-----------------------

Bestell-Information

Typ	Bestell-Nr.
BEF-WG-M18N	5320948

MH15

V18

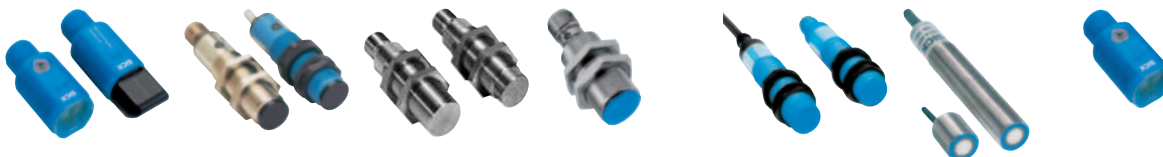
IM18

MM18

CM18

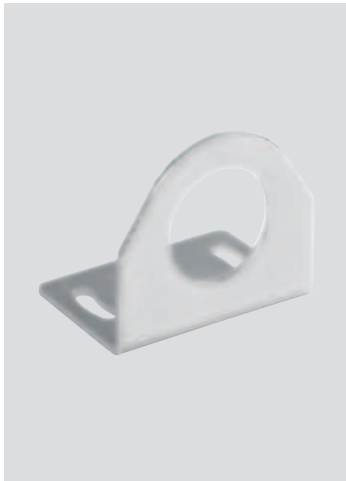
UM18

KT1M



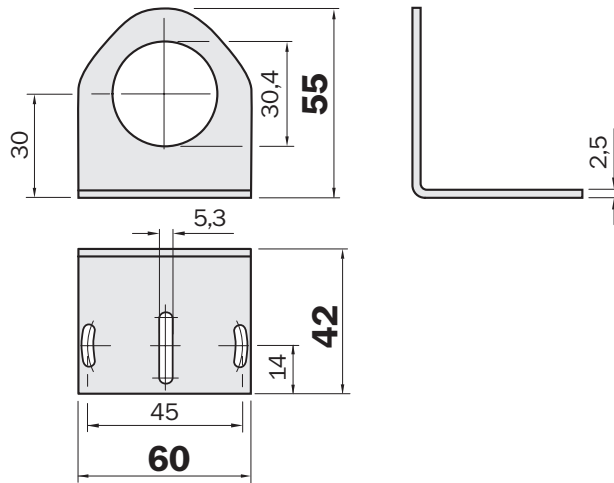
BEF-WN-M30

Befestigungswinkel



Befestigungswinkel

Maßbild



Technische Daten

Material	Stahl, verzinkt
-----------------	-----------------

Bestell-Information

Typ	Bestell-Nr.
BEF-WN-M30	5308445

IM30

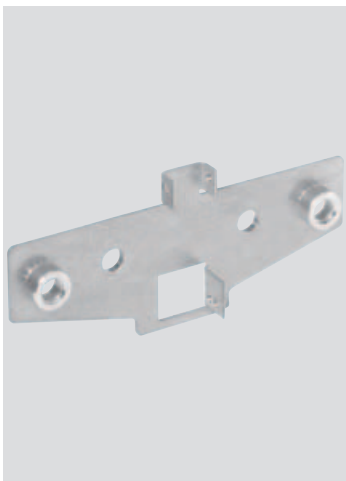
CM30

UM30



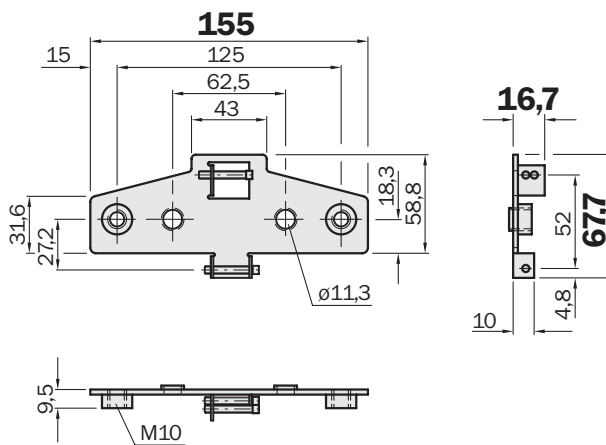
BEF-WN-WTR

Befestigungswinkel



Befestigungswinkel

Maßbild



Technische Daten

Material	Stahl, verzinkt
Lieferumfang	inkl. Befestigungsmaterial

Bestell-Information

Typ	Bestell-Nr.
BEF-WN-WTR	2017417

WTR



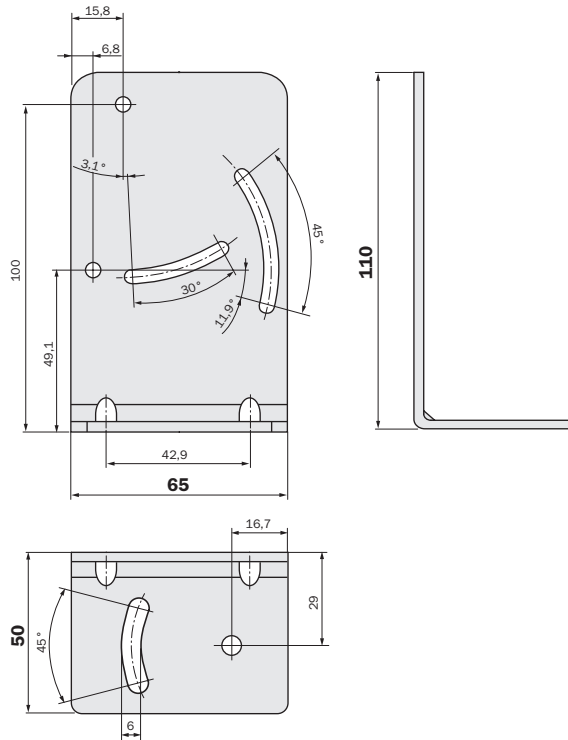
BEF-WN-DT20

Befestigungswinkel



Befestigungswinkel

Maßbild



Technische Daten

Material	Edelstahl (1.4301)
-----------------	-----------------------

Bestell-Information

Typ	Bestell-Nr.
BEF-WN-DT20	4043524

DT20



BEF-WN-DS60

Befestigungswinkel

Befestigungswinkel

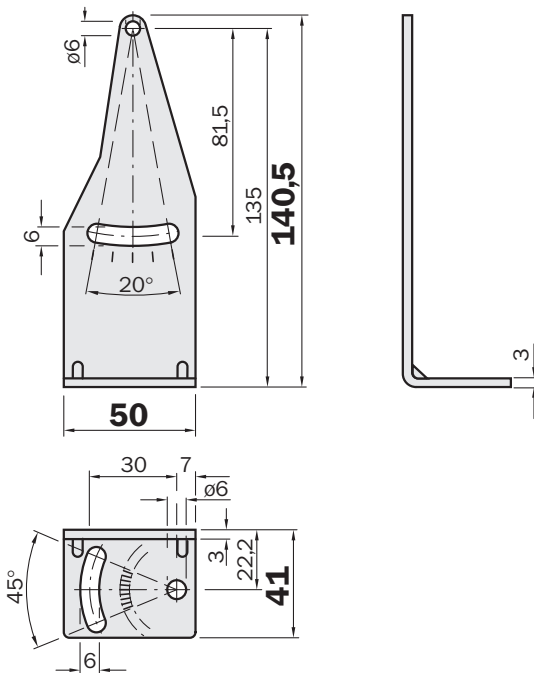
Maßbild

Technische Daten

Material	Edelstahl (1.4301)
-----------------	-----------------------

Bestell-Information

Typ	Bestell-Nr.
BEF-WN-DS60	4032937



DS40

DT60

DS60



BEF-WN-WLG12

Befestigungswinkel

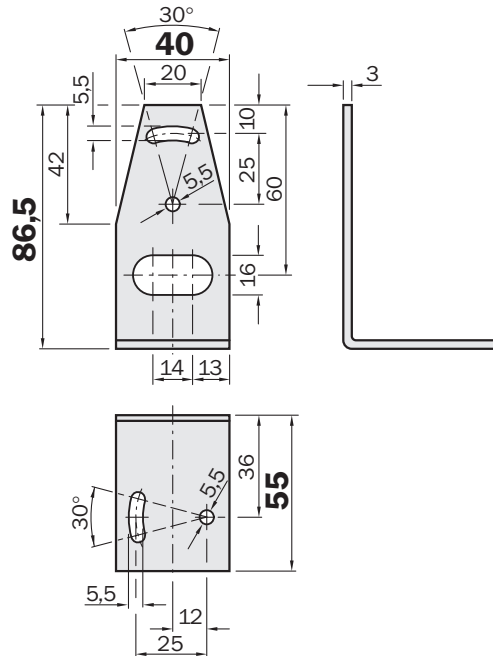


WLG12



Befestigungswinkel

Maßbild



Technische Daten

Material	Edelstahl (1.4301)
Lieferumfang	inkl. Befestigungsmaterial

Bestell-Information

Typ	Bestell-Nr.
BEF-WN-WLG12	2017567

Befestigungssatz 1

Befestigungswinkel



MLG

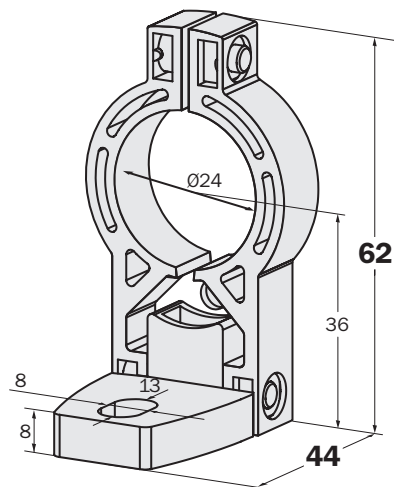
ELG

HLG



Drehwinkel

Maßbild



Technische Daten

Material	Kunststoff (PA6)
Lieferumfang	2 Paare inkl. Befestigungsmaterial

Bestell-Information

Typ	Bestell-Nr.
Befestigungssatz 1	2019649

BEF-NUT-MLG

Befestigungswinkel

Seitenbefestigung mit T-Muttern

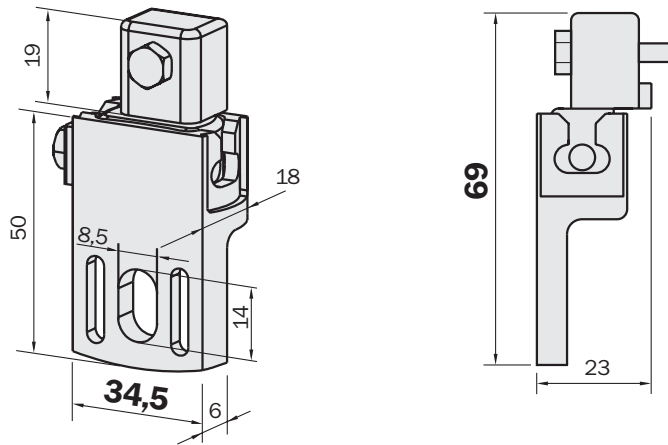
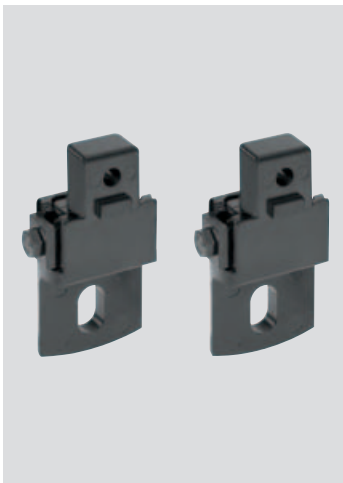
Maßbild

Technische Daten

Material	Zink-Druckguss
Lieferumfang	2 Paare inkl. Befestigungsmaterial

Bestell-Information

Typ	Bestell-Nr.
BEF-NUT-MLG	2023696



MLG

ELG

HLG



BEF-WK-XLG

Befestigungswinkel

Metall-Haltewinkel kompakt

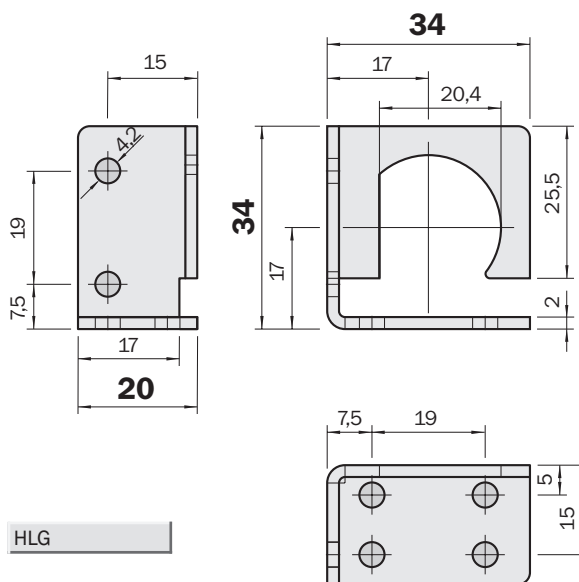
Maßbild

Technische Daten

Material	Stahl, verzinkt
Lieferumfang	1 Paar

Bestell-Information

Typ	Bestell-Nr.
BEF-WK-XLG	2029100



MLG

ELG

HLG



Klemm- und Ausrichthalterungen – clever montiert





**Exakte Ausrichtung, schnelle Montage:
Die Klemm- und Ausrichthalterungen von
SICK bieten beides. Dank zuverlässiger und
intelligenter Lösungen – von Kugelge-
lenken bis Federplatten, von Schwalben-
schwanzführungen bis Stangenmontage-
klemmen. Hier finden Sie die passende
Befestigung!**

Für quaderförmige Sensoren ab Seite 52

Für Rundsensoren ab Seite 55

**Für Lichtgitter
und Distanzsensoren ab Seite 57**

KLEMM- UND AUSRICHT- HALTERUNGEN →

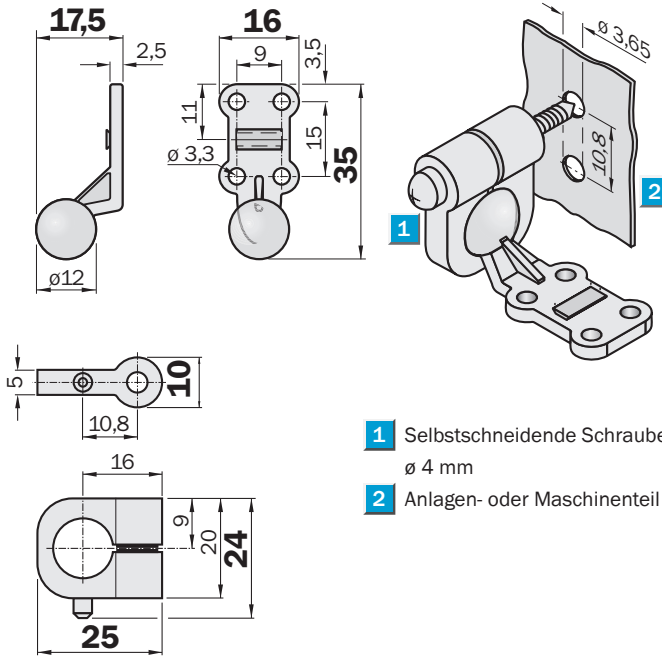
BEF-GH-MINI01

Klemm- und Ausrichthalterungen



Kugelklemmhalter

Maßbild



- 1** Selbstschneidende Schraube
ø 4 mm
- 2** Anlagen- oder Maschinenteil

Technische Daten

Material	Kunststoff (ABS)
Lieferumfang	inkl. Befestigungsmaterial

Bestell-Information

Typ	Bestell-Nr.
BEF-GH-MINI01	2023160

W2S

W4-3

UC4



BEF-KH-W12

Klemm- und Ausrichthalterungen

Klemmhalter für Schwalbenschwanzmontage

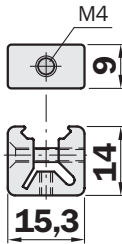
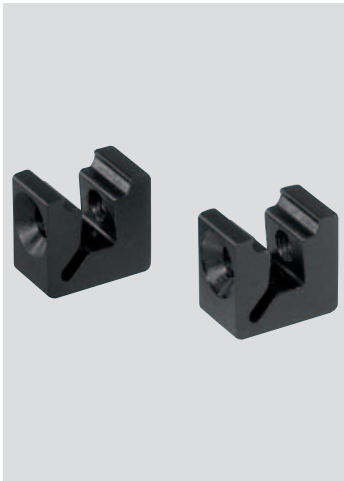
Maßbild

Technische Daten

Material	Stahl, verzinkt
Lieferumfang	inkl. Befestigungsmaterial

Bestell-Information

Typ	Bestell-Nr.
BEF-KH-W12	2013285



W11-2

W12-3

UC12

KT2

DT2



BEF-DKH-W12

Klemm- und Ausrichthalterungen

Doppelklemmhalter für Schwalbenschwanzmontage

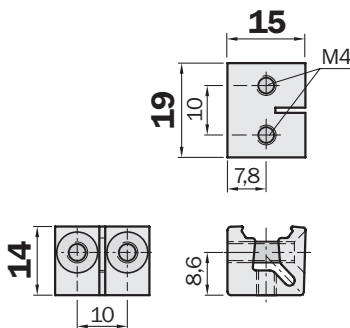
Maßbild

Technische Daten

Material	Stahl, verzinkt
Lieferumfang	inkl. Befestigungsmaterial

Bestell-Information

Typ	Bestell-Nr.
BEF-DKH-W12	2013947



W11-2

W12-3

UC12

KT2

DT2



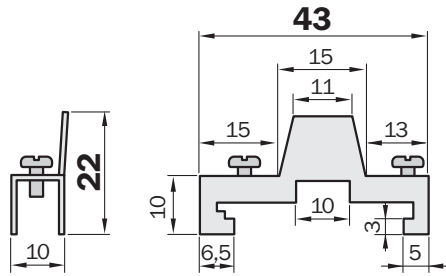
BEF-EB01-W190

Klemm- und Ausrichthalterungen



Schienenendstück für Blockmontage

Maßbild



Technische Daten

Material	Stahl, verzinkt
Lieferumfang	2 Stück

Bestell-Information

Typ	Bestell-Nr.
BEF-EB01-W190	5313011

WLL170-2

WLL190-2

WI130L



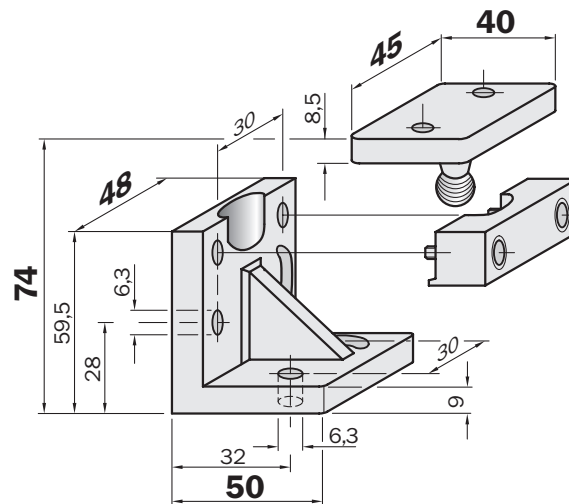
BEF-KK-W45

Klemm- und Ausrichthalterungen



Kugelklemmhalter

Maßbild



Technische Daten

Material	Stahl, verzinkt
Lieferumfang	inkl. Befestigungsmaterial

Bestell-Information

Typ	Bestell-Nr.
BEF-KK-W45	2011436

W45



BEF-WN-MH15-1

Klemm- und Ausrichthalterungen

Einbauadapter

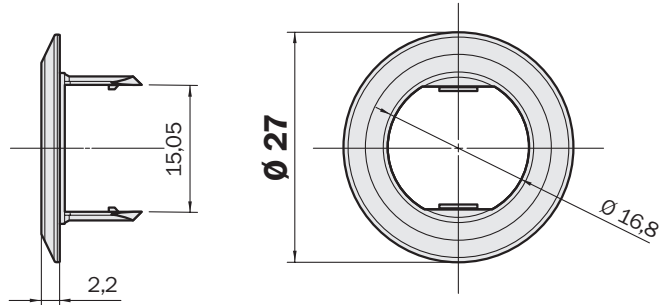
Maßbild

Technische Daten

Material Kunststoff (PA 12)

Bestell-Information

Typ	Bestell-Nr.
BEF-WN-MH15-1	4039533



MH15

KT1M



BEF-WN-MH15-2

Klemm- und Ausrichthalterungen

Montagering

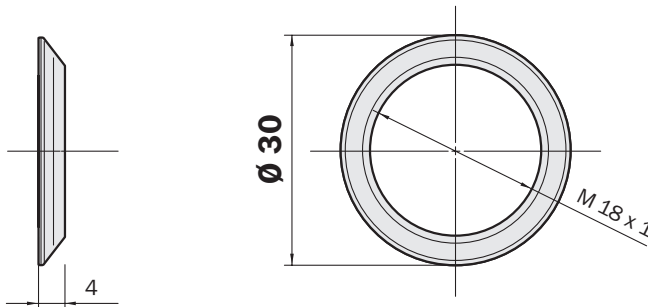
Maßbild

Technische Daten

Material Edelstahl (1.4404)

Bestell-Information

Typ	Bestell-Nr.
BEF-WN-MH15-2	4053358



MH15

KT1M



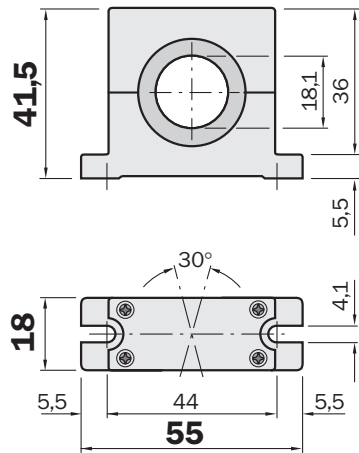
BEF-WN-M18-ST02

Klemm- und Ausrichthalterungen



Ausrichthalterung mit Kugelgelenk

Maßbild



Technische Daten

Material	Kunststoff (ABS)
Lieferumfang	inkl. Befestigungsmaterial

Bestell-Information

Typ	Bestell-Nr.
BEF-WN-M18-ST02	5312973

MH15

V18

IM18

MM18

CM18

UM18

KT1M



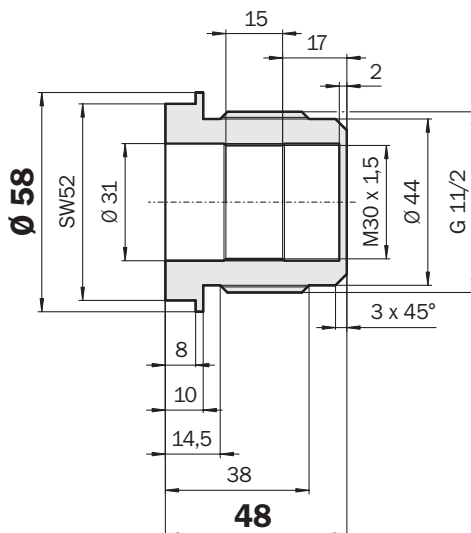
BEF-EA-CM30

Klemm- und Ausrichthalterungen



Einbauadapter für Silo- und Tankapplikationen

Maßbild



Technische Daten

Material	Kunststoff (POM)
-----------------	------------------

Bestell-Information

Typ	Bestell-Nr.
BEF-EA-CM30	2043770

CM30



BEF-RD30-PLG

Klemm- und Ausrichthalterungen

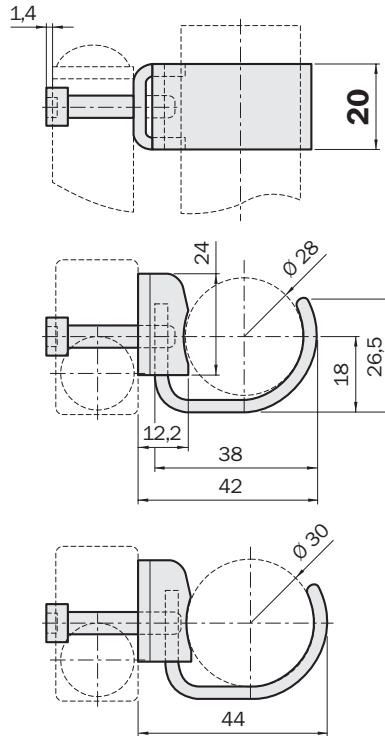


PLG



Stangenbefestigungsklemmen

Maßbild



Technische Daten

Material	Edelstahl (1.4301)
Lieferumfang	2 Stück inkl. Befestigungsmaterial

Bestell-Information

Typ	Bestell-Nr.
BEF-RD30-PLG	2040541

BEF-NSIT-PLG

Klemm- und Ausrichthalterungen

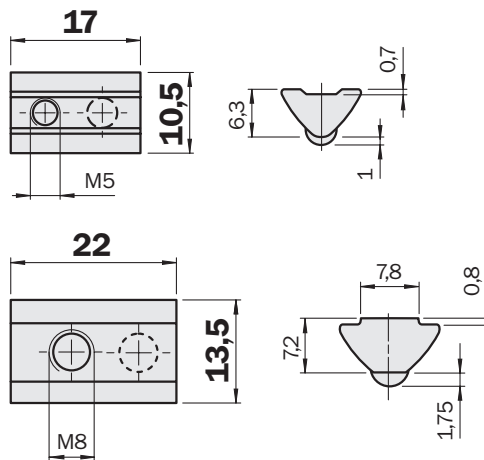


PLG



Nutenstein mit Federkugel für ITEM-Profil

Maßbild



Technische Daten

Material	Stahl, verzinkt
Lieferumfang	Je 2 x Nut 6 und Nut 8 inkl. Befestigungsmaterial

Bestell-Information

Typ	Bestell-Nr.
BEF-NSIT-PLG	2041045

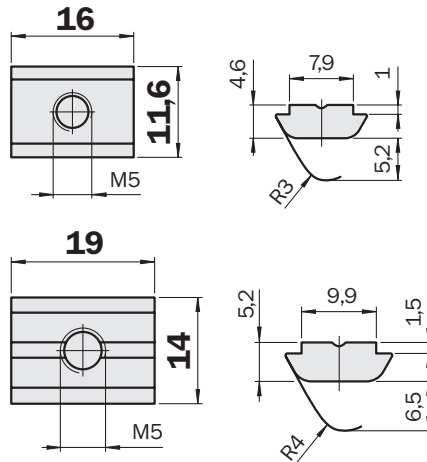
BEF-NSBO-PLG

Klemm- und Ausrichthalterungen



Nutenstein mit Federblech für Bosch-Profil

Maßbild



Technische Daten

Material	Stahl, verzinkt
Lieferumfang	Je 2 x Nut 8 und Nut 10 inkl. Befestigungsmaterial

Bestell-Information

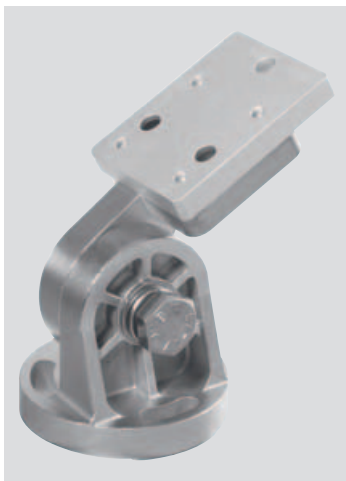
Typ	Bestell-Nr.
BEF-NSBO-PLG	2041049

PLG



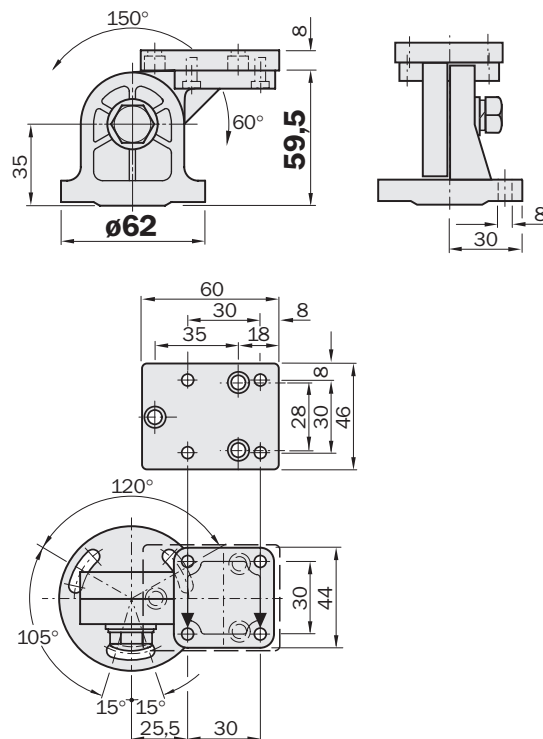
BEF-GH-DME

Klemm- und Ausrichthalterungen



Gelenkhalter

Maßbild



Technische Daten

Material	Aluminium, eloxiert
Lieferumfang	inkl. Befestigungsmaterial

Bestell-Information

Typ	Bestell-Nr.
BEF-GH-DME	2015229

DME2000

DME3000



BEF-DME/ISD

Klemm- und Ausrichthalterungen



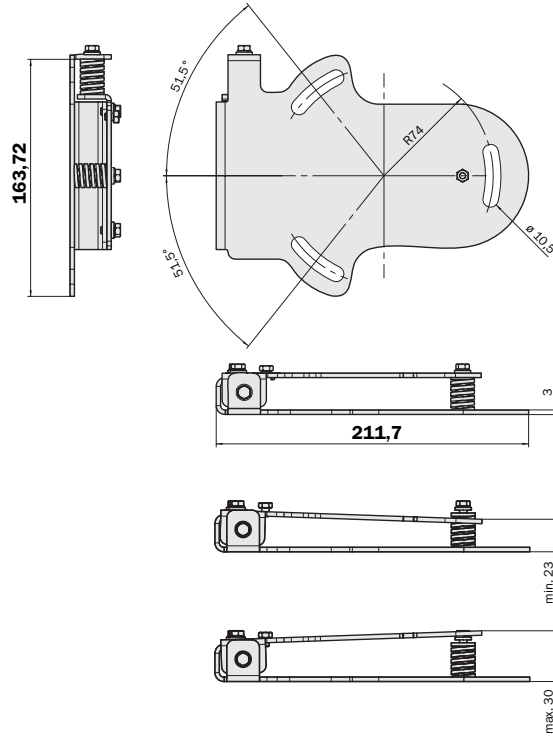
DME4000

ISD400



Ausricheinheit

Maßbild



Technische Daten

Material	Aluminium, eloxiert
-----------------	------------------------

Bestell-Information

Typ	Bestell-Nr.
BEF-DME/ISD	2046052

BEF-AH-DME

Klemm- und Ausrichthalterungen

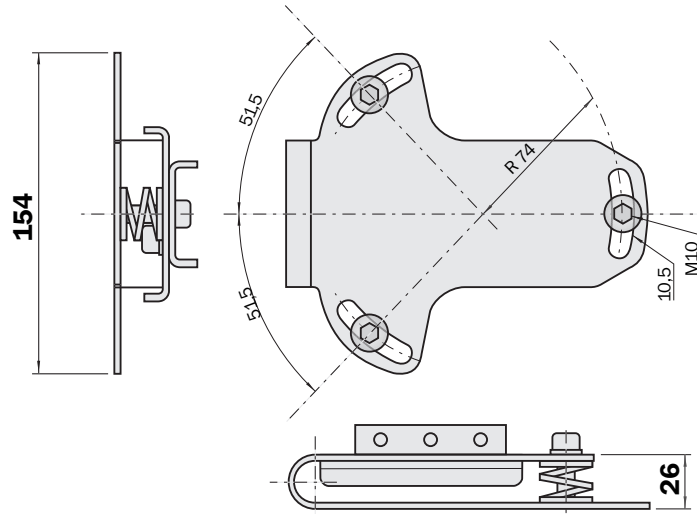


DME5000



Ausricheinheit

Maßbild



Technische Daten

Material	Edelstahl (1.4541)
Lieferumfang	inkl. Befestigungs- material

Bestell-Information

Typ	Bestell-Nr.
BEF-AH-DME	2027721

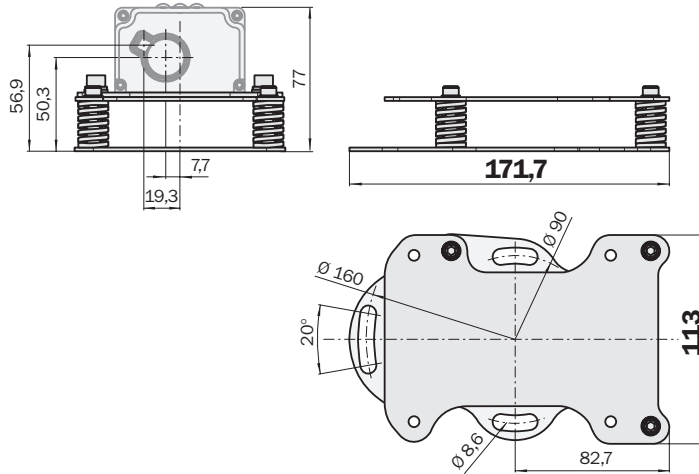
BEF-DSDT

Klemm- und Ausrichthalterungen



Ausrichteinheit

Maßbild



Technische Daten

Material	Edelstahl (1.4301)
Lieferumfang	inkl. Befestigungsmaterial

Bestell-Information

Typ	Bestell-Nr.
BEF-DSDT	2031377

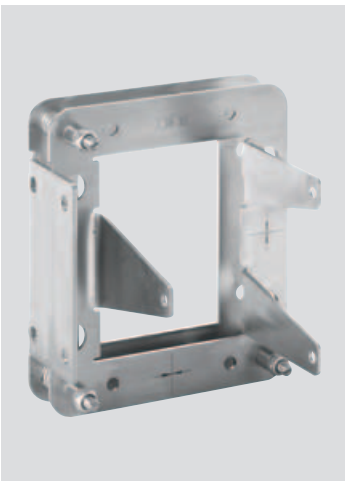
DT500

DS500



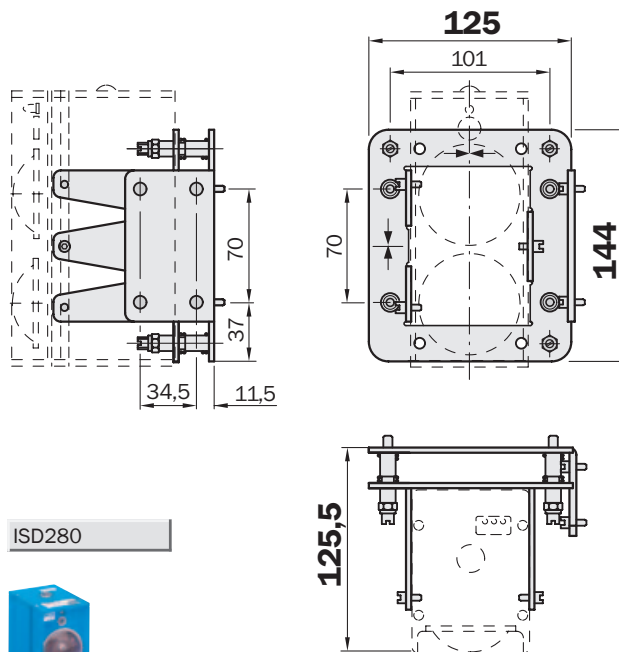
BEF-KH-ISD

Klemm- und Ausrichthalterungen



Ausrichteinheit

Maßbild



Technische Daten

Material	Edelstahl
Lieferumfang	inkl. Befestigungsmaterial

Bestell-Information

Typ	Bestell-Nr.
BEF-KH-ISD	5306369

ISD230

ISD260

ISD280



BEF-GH-DMT

Klemm- und Ausrichthalterungen



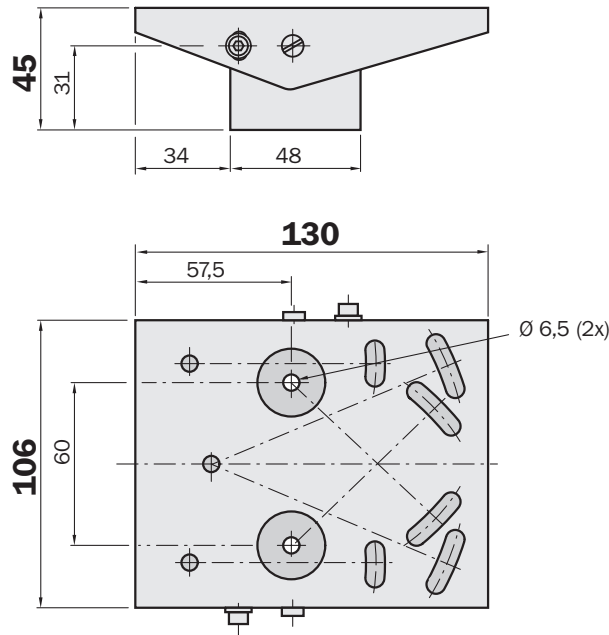
DMH

DML



Ausrichteinheit

Maßbild



Technische Daten

Material	Aluminium, eloxiert
Lieferumfang	inkl. Befestigungs- material

Bestell-Information

Typ	Bestell-Nr.
BEF-GH-DMT	5309130

BEF-GH-DMH2

Klemm- und Ausrichthalterungen



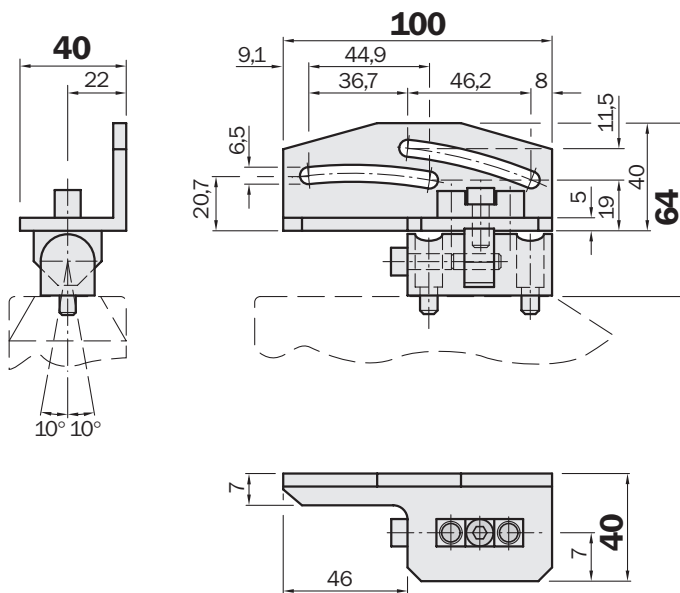
DMH

DMP



Ausrichteinheit

Maßbild



Technische Daten

Material	Aluminium, eloxiert
Lieferumfang	inkl. Befestigungs- material

Bestell-Information

Typ	Bestell-Nr.
BEF-GH-DMH2	2020796

Schutzvorrichtungen – wenn es schmutzig wird





Sensoren kommen an den unterschiedlichsten Orten zum Einsatz. Nicht immer geht es dabei sauber zur Sache. Nässe, Staub, intensive Sonneneinstrahlung oder mechanische Beanspruchungen können die Leistungsfähigkeit der Sensoren einschränken oder sie sogar zerstören. Die Schutzvorrichtungen von SICK gewährleisten das einwandfreie Funktionieren der SICK-Sensoren auch unter Extrembedingungen, indem sie den schädlichen Umwelteinflüssen entgegenwirken oder die Geräte abschotten.

SCHUTZ- VORRICHTUNGEN →

BEF-W2S-C

Schutzvorrichtung

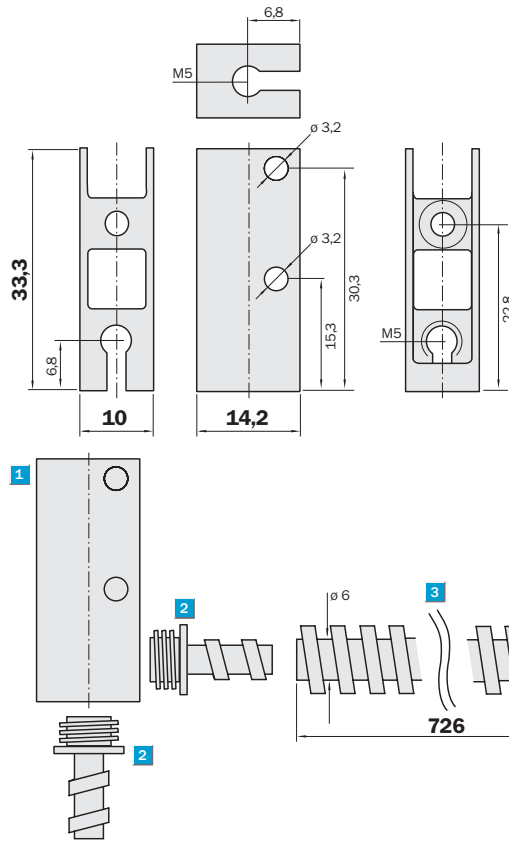


W2S



Schutzgehäuse mit Leitungsschutz

Maßbild



Technische Daten

Material	
Haltewinkel	Aluminium
Metallflexschlauch	Stahl, verchromt

Bestell-Information

Typ	Bestell-Nr.
BEF-W2S-C	2033270

- 1 Befestigungswinkel Kabelknickschutz
- 2 Gewindehülle für Metallflexschlauch
- 3 Metallflexschlauch/Leitungsschutz

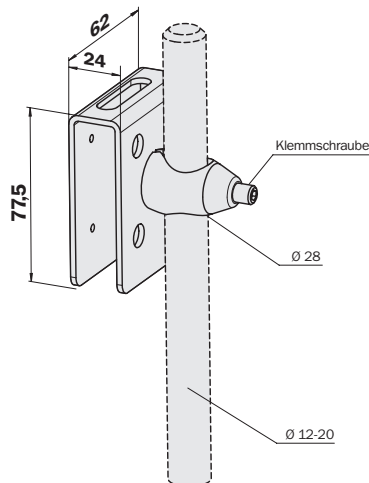
BEF-SG-W12-3

Schutzvorrichtung



Schutzgehäuse für Universalklemmhalter

Maßbild



Technische Daten

Material	
Schutzgehäuse	Stahl, verzinkt
Klemmhalter	Zink-Druckguss
Lieferumfang	
Inkl. Universal-klemmhalter und Befestigungs-material	

Bestell-Information

Typ	Bestell-Nr.
BEF-SG-W12-3	2045175

W11-2

W12-3



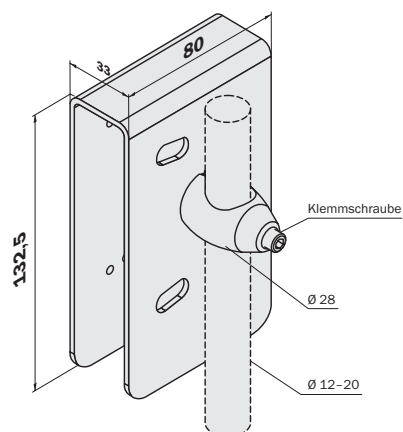
BEF-SG-W27

Schutzvorrichtung



Schutzgehäuse für Universalklemmhalter

Maßbild



Technische Daten

Material	
Schutzgehäuse	Stahl, verzinkt
Klemmhalter	Zink-Druckguss
Lieferumfang	
Inkl. Universal-klemmhalter und Befestigungs-material	

Bestell-Information

Typ	Bestell-Nr.
BEF-SG-W27	2039601

W14-2

W18-3

W23-2

W27-3

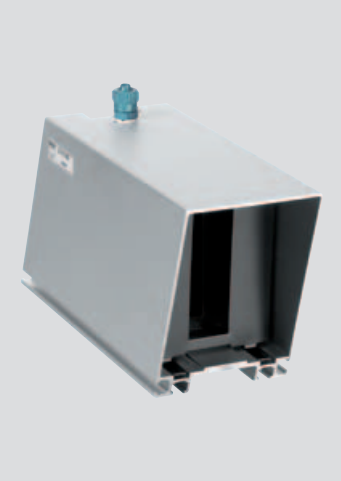
DT10

DS30



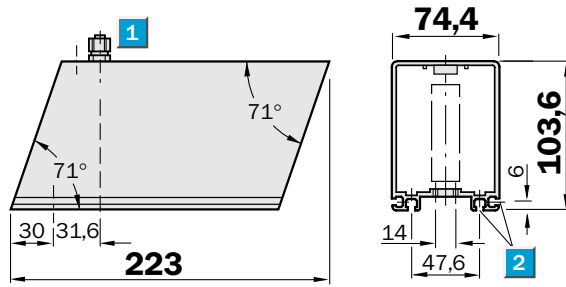
OBS-W24

Schutzvorrichtung



Staubschutztubus mit Luftspülung

Maßbild



- 1 Schnellverschraubung für Schlauch-Innendurchmesser 6 mm
- 2 Laufmutterkanäle für Mutter M5

Technische Daten

Material	Aluminium, eloxiert
Lieferumfang	inkl. Befestigungs- material

Bestell-Information

Typ	Bestell-Nr.
OBS-W24	2015069

W24-2



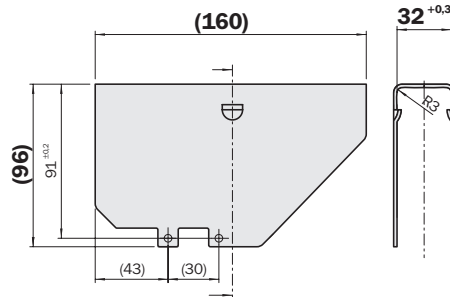
OBW-W24

Schutzvorrichtung



Wetterschutzhaube

Maßbild



Technische Daten

Material	Aluminium, eloxiert
Lieferumfang	inkl. Befestigungs- material

Bestell-Information

Typ	Bestell-Nr.
OBW-W24	2015070

W24-2



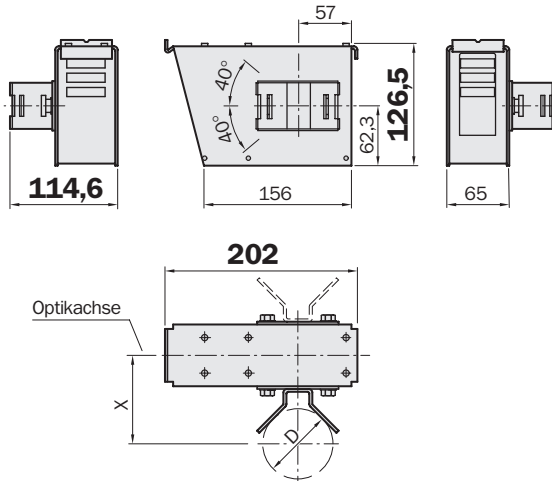
WSG1-01

Schutzvorrichtung



Wetterschutzhaube

Maßbild



Technische Daten

Material	Aluminium, eloxiert
Lieferumfang	inkl. Befestigungs- material

Bestell-Information

Typ	Bestell-Nr.
WSG1-01	1018470

W24-2

W34

DS40

DT60

DS60



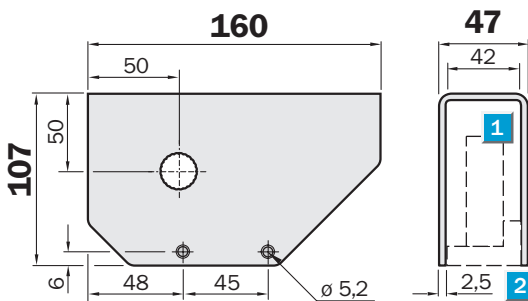
OBW-KHS-M01

Schutzvorrichtung



Wetterschutzhaube für Universalklemmhalter

Maßbild



Technische Daten

Material	Stahl, verzinkt
Lieferumfang	inkl. Befestigungs- material

Bestell-Information

Typ	Bestell-Nr.
OBW-KHS-M01	2023240

- 1** Sensor
- 2** Grundhalter mit Befestigungsmaterial
im Lieferumfang enthalten

W23-2

W24-2

W27-3

W34

W260

DS30



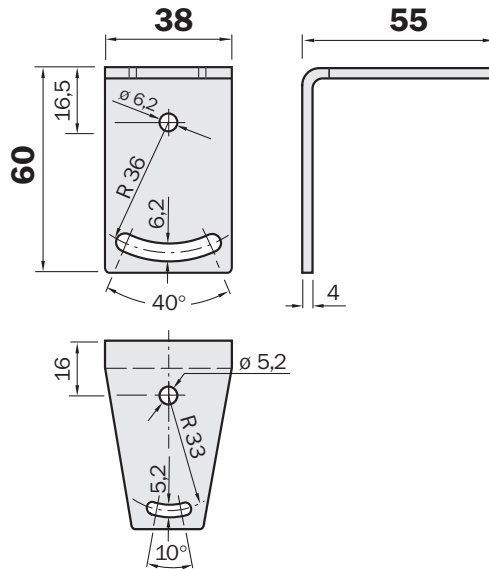
BEF-WN-OBW

Schutzvorrichtung



Befestigungswinkel für Wetterschutzhaube OBW-KHS-M01

Maßbild



Technische Daten

Material	Stahl, verzinkt
Lieferumfang	inkl. Befestigungsmaterial

Bestell-Information

Typ	Bestell-Nr.
BEF-WN-OBW	2023251

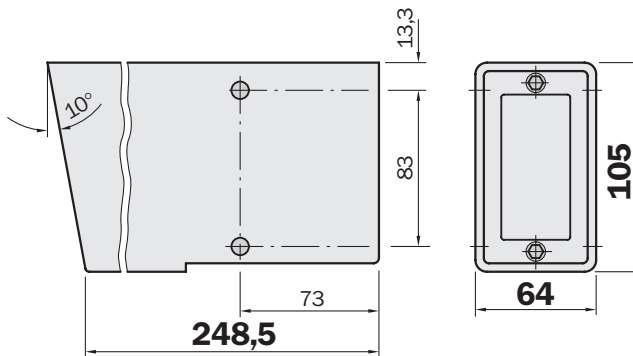
OBS-W45

Schutzvorrichtung



Staubschutztubus

Maßbild



Technische Daten

Material	Aluminium, lackiert
Lieferumfang	inkl. Befestigungsmaterial

Bestell-Information

Typ	Bestell-Nr.
OBS-W45	2011432

W45



OBW-W45

Wetterschutzhaube

Schutzvorrichtung

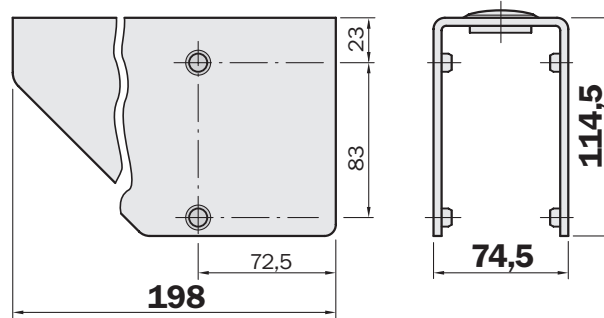
Maßbild

Technische Daten

Material	Aluminium, lackiert
Lieferumfang	inkl. Befestigungs- material

Bestell-Information

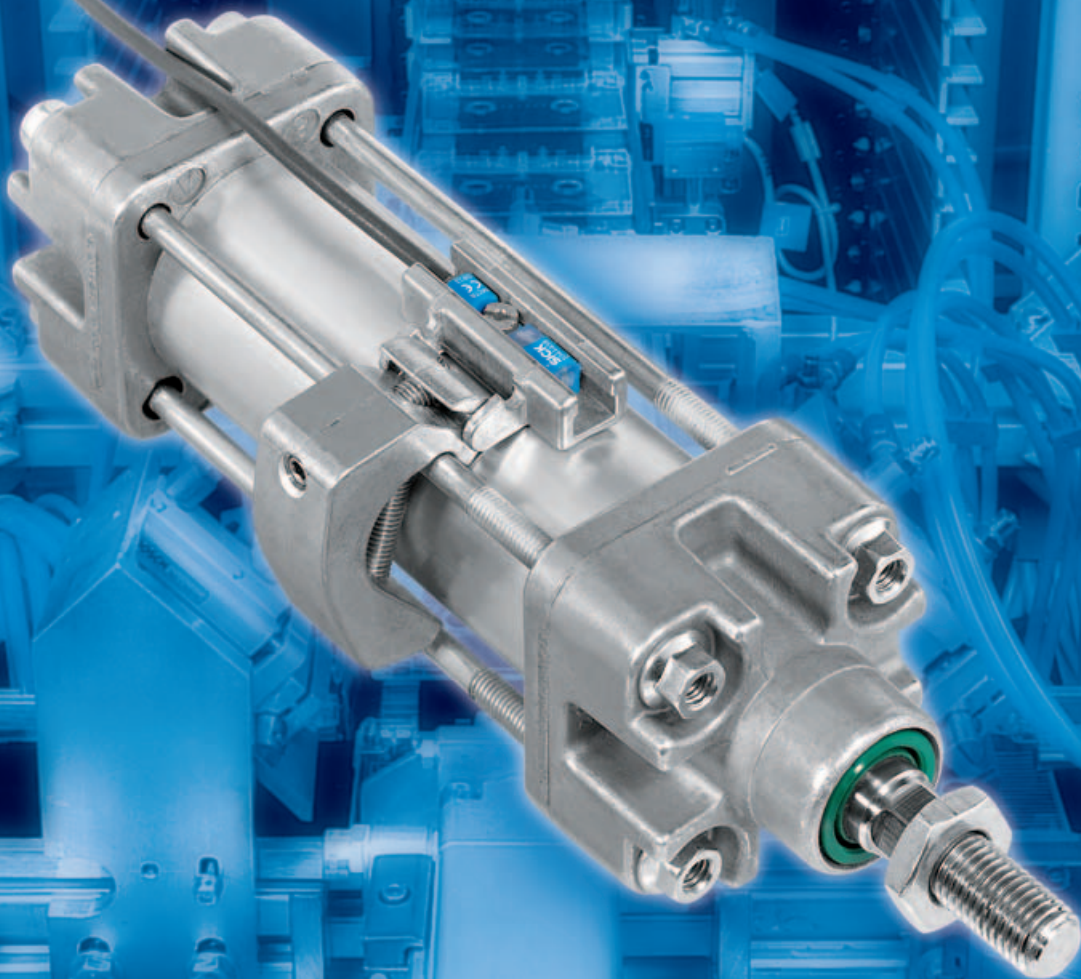
Typ	Bestell-Nr.
OBW-W45	2011431



W45



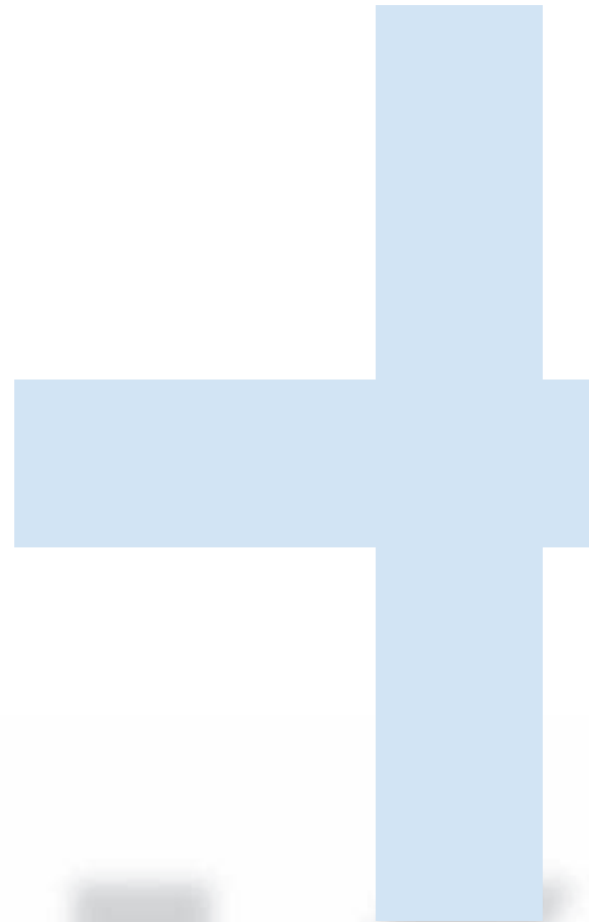
Halter für Zylindersensoren – die passende Verbindung





Viele lineare Bewegungsabläufe in modernen Industrieanlagen werden pneumatisch über Kolbenstangenzylinder angetrieben. Zur Anlagensteuerung ist die präzise Positionserfassung der Zylinderkolben unerlässlich. SICK bietet auf diesem Gebiet eine Fülle von Sensoren – und selbstverständlich auch die passende Befestigungstechnik, um diese Sensoren sicher an der Gehäusewand der verschiedenen Kolbenstangenzylinder zu fixieren.

HALTER FÜR ZYLINDER- SENSOREN →



BEF-KHZ-RT1-xx

Halter für Zylindersensoren

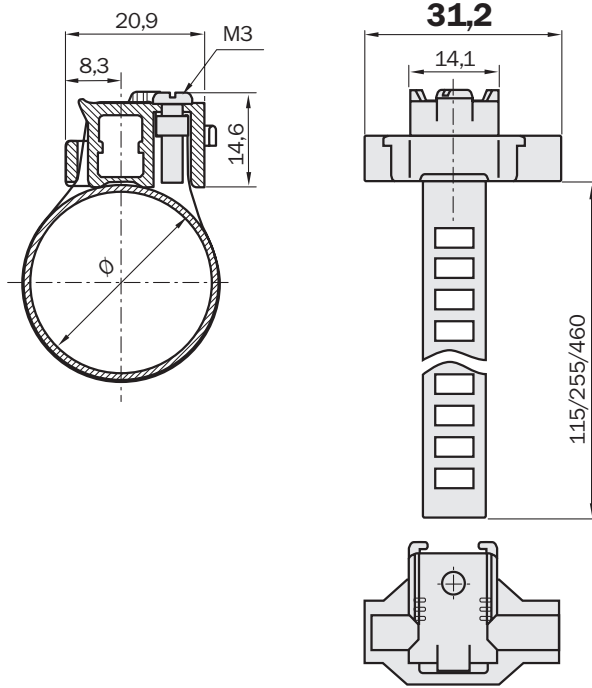
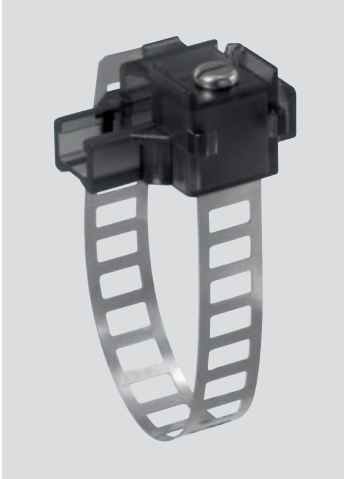
Befestigungshalter für Rundzylinder

Maßbild

Technische Daten

Material

Kunststoff (PEI)/
Neusilber



Bestell-Information

Typ	Bestell-Nr.	Ø in mm
BEF-KHZ-RT1-25	5311171	8 ... 25
BEF-KHZ-RT1-63	5311172	8 ... 63
BEF-KHZ-RT1-130	5311506	8 ... 130

MZT1 MZT6 RZT1 RZT6 MZT8



BEF-KHZ-PT1

Halter für Zylindersensoren

Befestigungshalter für Profil-/Zugstangenzyylinder

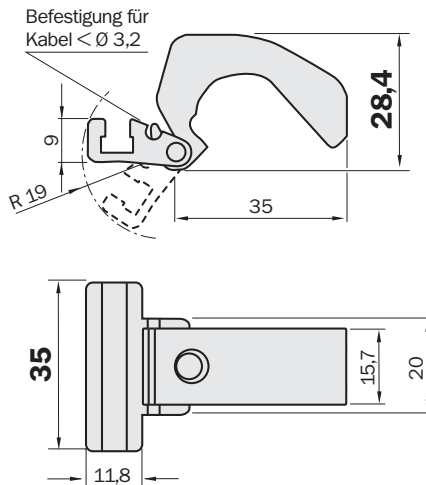
Maßbild

Technische Daten

Material	Zink-Druckguss
Lieferumfang	inkl. Befestigungsmaterial

Bestell-Information

Typ	Bestell-Nr.
BEF-KHZ-PT1	2022702



MZT1

MZT6

RZT1

RZT6

MZT8



BEF-KHZ-ST1

Halter für Zylindersensoren

Befestigungshalter für Zylinder mit Schwalbenschwanznut

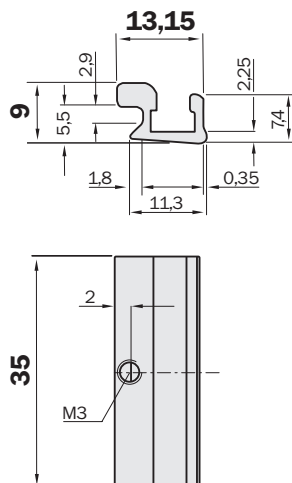
Maßbild

Technische Daten

Material	Aluminium
-----------------	-----------

Bestell-Information

Typ	Bestell-Nr.
BEF-KHZ-ST1	2022703



MZT1

MZT6

RZT1

RZT6

MZT8



Halter für Zylindersensoren

BEF-KHZ-TT1

Halter für Zylindersensoren

Befestigungshalter für Montage an SMC-Schiene ECDQ2 (T-Nut)

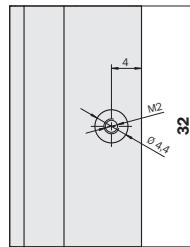
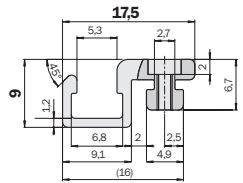
Maßbild

Technische Daten

Material Aluminium

Bestell-Information

Typ	Bestell-Nr.
BEF-KHZ-TT1	2046439



MZT1

MZT6

RZT1

RZT6

MZT8

MZ2Q-T



BEF-KHZ-TT2

Halter für Zylindersensoren

Befestigungshalter für Montage an SMC-Schiene CDQ2 (T-Nut)

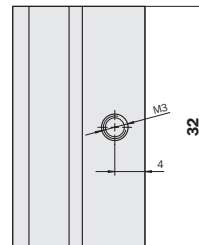
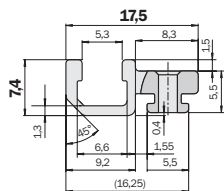
Maßbild

Technische Daten

Material Aluminium

Bestell-Information

Typ	Bestell-Nr.
BEF-KHZ-TT2	2046440



MZT1

MZT6

RZT1

RZT6

MZT8

MZ2Q-T



BEF-KHZ-TC1

Halter für Zylindersensoren

Befestigungshalter für Montage an SMC-Schiene ECDQ2 (C-Nut)

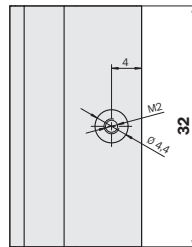
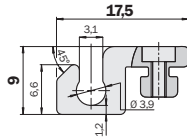
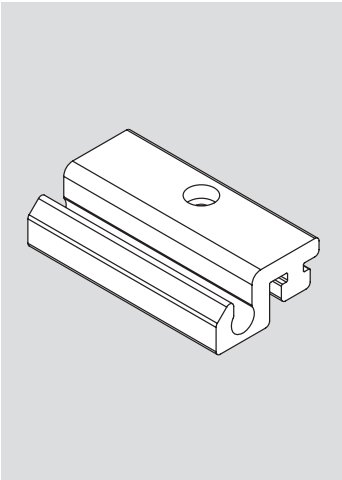
Maßbild

Technische Daten

Material Aluminium

Bestell-Information

Typ	Bestell-Nr.
BEF-KHZ-TC1	2046441



MZN1

RZN1

MZ2Q-C



BEF-KHZ-TC2

Halter für Zylindersensoren

Befestigungshalter für Montage an SMC-Schiene CDQ2 (C-Nut)

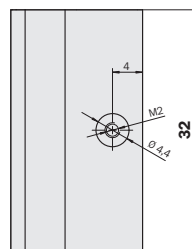
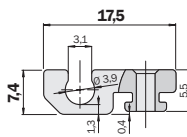
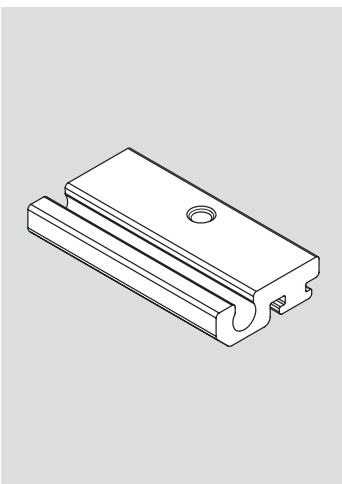
Maßbild

Technische Daten

Material Aluminium

Bestell-Information

Typ	Bestell-Nr.
BEF-KHZ-TC2	2046442



MZN1

RZN1

MZ2Q-C



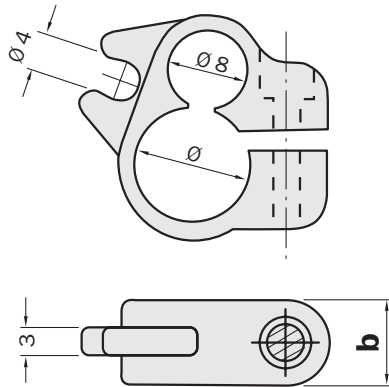
BEF-S-R1-xx

Halter für Zylindersensoren



Zylinderbefestigungsschellen

Maßbild



Technische Daten

Material	siehe Bestell-Informationen
Lieferumfang	inkl. Befestigungsmaterial

MZR1



Bestell-Information

Typ	Bestell-Nr.	Ø Spannbereich in mm	b in mm	Für Kolbenstangen-Ø in mm
BEF-S-R1-08 ¹⁾	7902337	9,2 ... 10,0	9	8
BEF-S-R1-10 ¹⁾	7901753	10,9 ... 12,0	9	10
BEF-S-R1-12 ¹⁾	7901754	12,9 ... 41,0	9	12
BEF-S-R1-16 ¹⁾	7901755	16,9 ... 18,0	9	16
BEF-S-R1-20 ¹⁾	7901756	21,0 ... 22,0	9	20
BEF-S-R1-25 ¹⁾	7901757	26,1 ... 27,2	9	25
BEF-S-R1-32 ²⁾	7901758	33,0 ... 35,0	10	32
BEF-S-R1-40 ²⁾	7901759	41,4 ... 42,5	10	40
BEF-S-R1-50 ²⁾	7901760	52,5 ... 54,0	10	50
BEF-S-R1-63 ²⁾	7901761	66,0 ... 67,0	10	63

¹⁾ PBTP-Kunststoff

²⁾ POM-Kunststoff

BEF-KS-U2-P1

Halter für Zylindersensoren

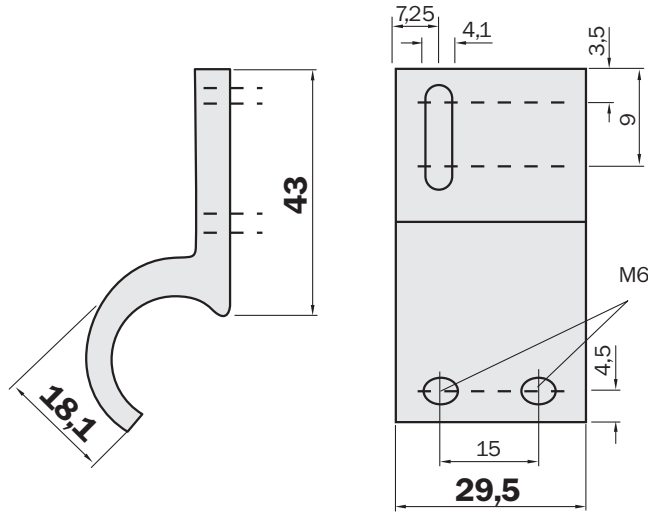


MZU2



Klemmstück für Profilstangenzyylinder bis 13 mm Breite

Maßbild



Technische Daten

Material	Aluminium
Lieferumfang	inkl. Befestigungsmaterial

Bestell-Information

Typ	Bestell-Nr.
BEF-KS-U2-P1	2019824

BEF-KS-U2-P2

Halter für Zylindersensoren

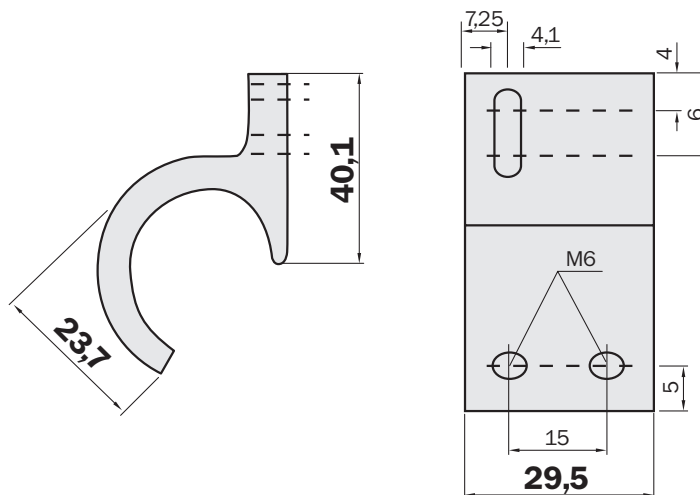


MZU2



Klemmstück für Profilstangenzyylinder bis 18 mm Breite

Maßbild



Technische Daten

Material	Aluminium
Lieferumfang	inkl. Befestigungsmaterial

Bestell-Information

Typ	Bestell-Nr.
BEF-KS-U2-P2	2019823

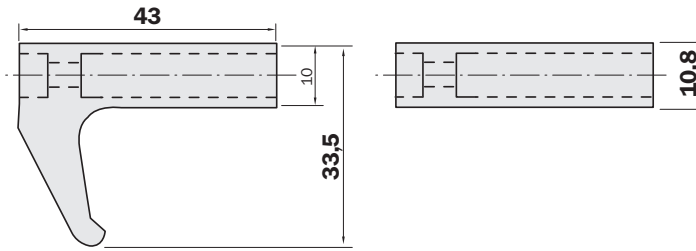
BEF-KS-U2-S1

Halter für Zylindersensoren



Klemmstück für Zugstangenzylinder

Maßbild



Technische Daten

Material	Zink-Druckguss
Lieferumfang	inkl. Befestigungsmaterial

Bestell-Information

Typ	Bestell-Nr.
BEF-KS-U2-S1	4030922

MZU2



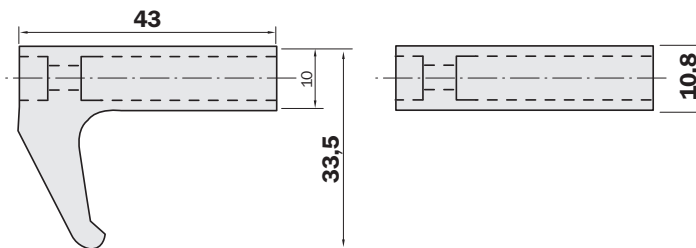
BEF-KS-U2-S1T

Halter für Zylindersensoren



Klemmstück für Zugstangenzylinder, teflonbeschichtet

Maßbild



Technische Daten

Material	Zink-Druckguss, teflonbeschichtet
Lieferumfang	inkl. Befestigungsmaterial

Bestell-Information

Typ	Bestell-Nr.
BEF-KS-U2-S1T	4031632

MZU2



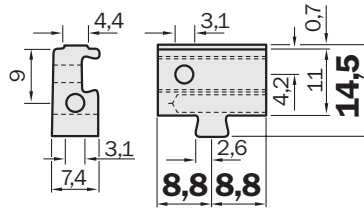
BEF-KS-U2-T1

Halter für Zylindersensoren



Klemmstück für Zylinder mit T-Nut oder Schwalbenschwanznut

Maßbild



Technische Daten

Material	Aluminium
Lieferumfang	inkl. Befestigungsmaterial

Bestell-Information

Typ	Bestell-Nr.
BEF-KS-U2-T1	2019822

MZU2



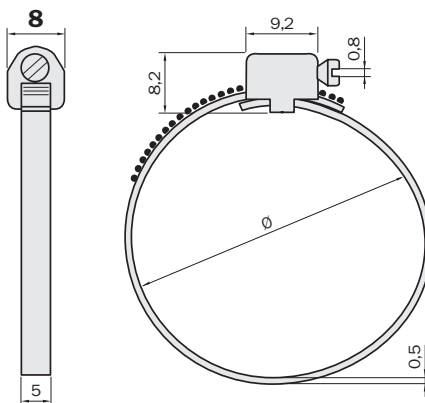
BEF-S-R2-xx

Halter für Zylindersensoren



Spannband für Zylinder

Maßbild



Technische Daten

Material	Edelstahl
-----------------	-----------

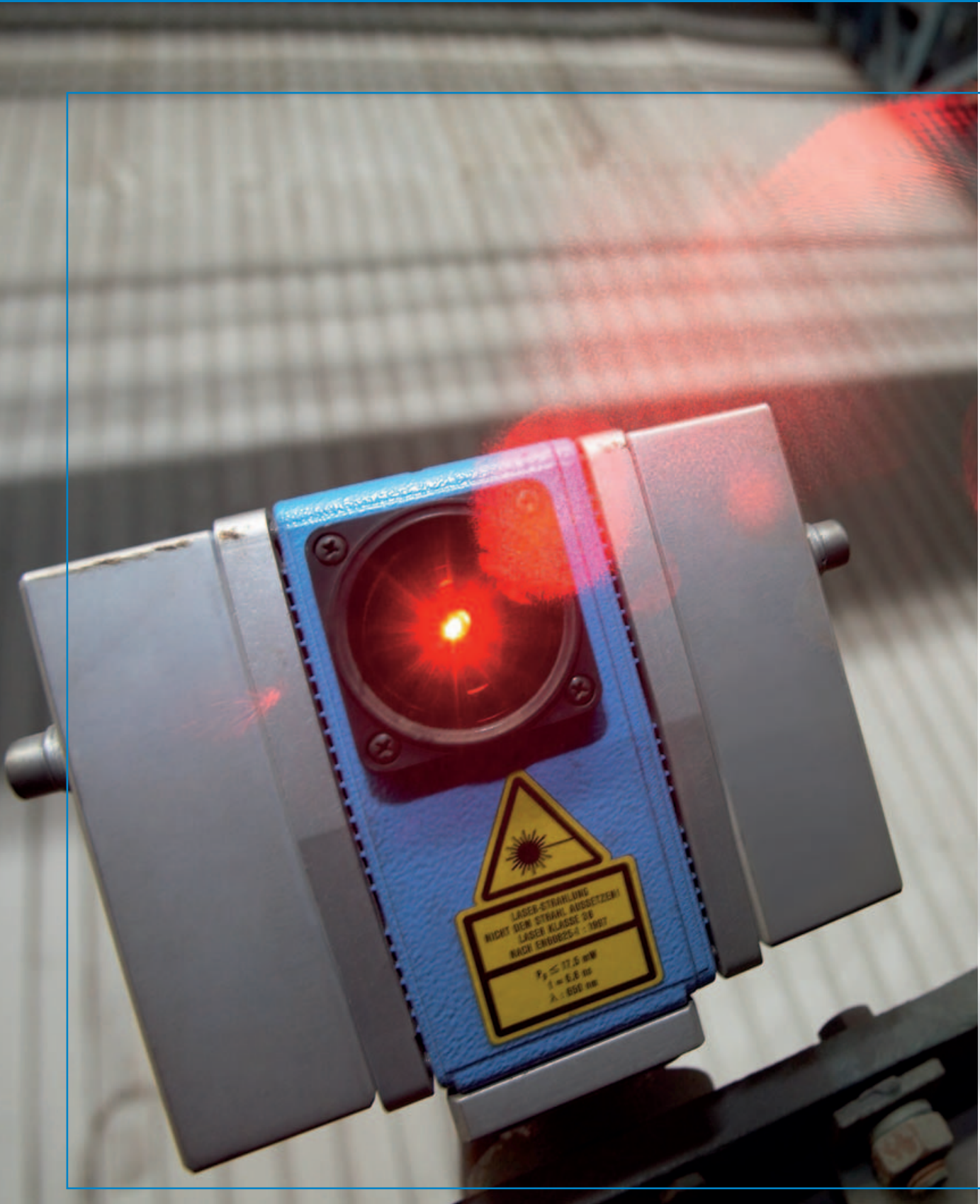
Bestell-Information

Typ	Bestell-Nr.	Ø Spannbereich in mm	Für Kolbenstangen-Ø in mm
BEF-S-R2-16	7901762	18 ... 29	8 ... 16
BEF-S-R2-25	7901763	28 ... 39	20 ... 25
BEF-S-R2-30	7901764	38 ... 49	32
BEF-S-R2-40	7901765	48 ... 59	40
BEF-S-R2-50	7901766	58 ... 69	50
BEF-S-R2-63	7901767	65 ... 79	63
BEF-S-R2-80	7901768	85 ... 100	80
BEF-S-R2-100	7901769	95 ... 110	100

MZR2

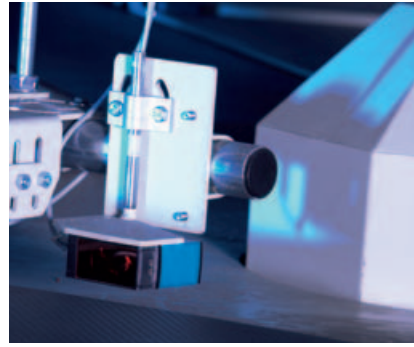


Sonderzubehör – für alle Spezialanwendungen



LASER-STRAHLUNG
NICHT DEN STRAHLEN ANSETZEN!
LASER-KLASSE 2B
NACH EN ISO 11147

$P_e \leq 17,5 \text{ mW}$
 $\lambda = 635 \text{ nm}$
 $\lambda = 635 \text{ nm}$

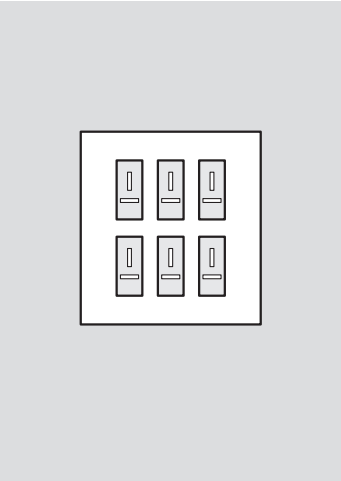


An alles gedacht: Polarisationsfilter zur Reduzierung gegenseitiger Beeinflussung von Einweg-Lichtschraken sowie Schlitzblenden zur Fokussierung der Sendelichtkeulen erweitern die Einsatzbereiche von SICK-Sensoren immens. Und für den Hochtemperatureinsatz von SICK-Sensoren sind Kühlplatten für Wasserkühlung die optimale Ergänzung.

SONDER-
ZUBEHÖR →

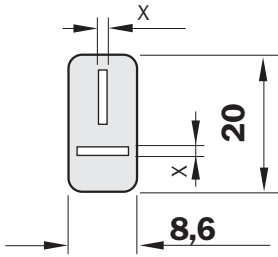
BL-140

Blenden



Schlitzblendenkarte, je 2 selbstklebende Blenden für Sender und Empfänger

Maßbild



Technische Daten

Schlitzbreite X	0,5 mm
	1,0 mm
	2,0 mm

Bestell-Information

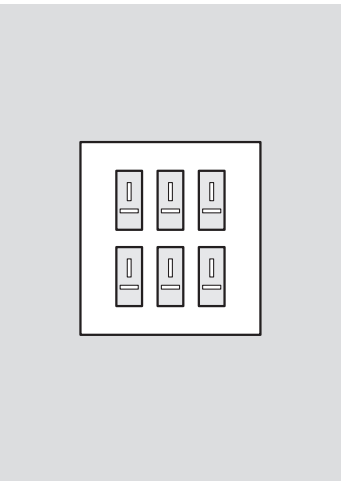
Typ	Bestell-Nr.
BL-140	5308458

WS/WE140-2



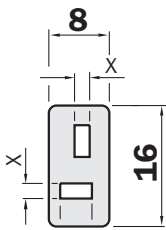
BL-150-10

Blenden



Schlitzblendenkarte, je 2 selbstklebende Blenden für Sender und Empfänger

Maßbild



Technische Daten

Schlitzbreite X	0,5 mm
	1,0 mm
	2,0 mm

Bestell-Information

Typ	Bestell-Nr.
BL-150-10	5306216

WS/WE150



BL-160-10

Blenden

Schlitzblendenkarte, je 2 selbstklebende Blenden für Sender und Empfänger

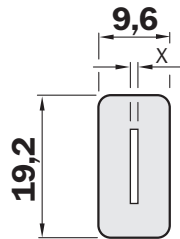
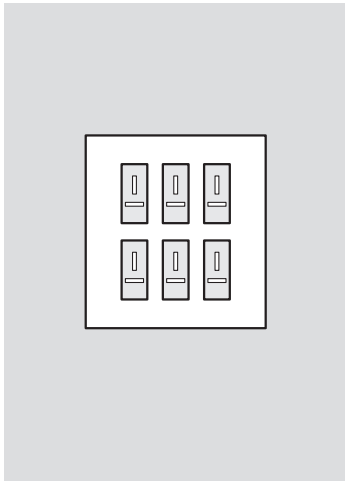
Maßbild

Technische Daten

Schlitzbreite X	0,5 mm
	1,0 mm
	2,0 mm

Bestell-Information

Typ	Bestell-Nr.
BL-160-10	5305196



WS/WE160



BL-160-SK

Blenden

Schlitzblendenkarte, je 2 selbstklebende Blenden für Sender und Empfänger

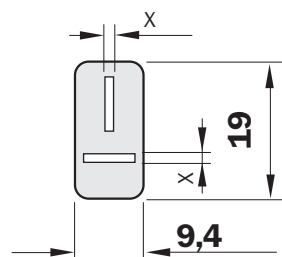
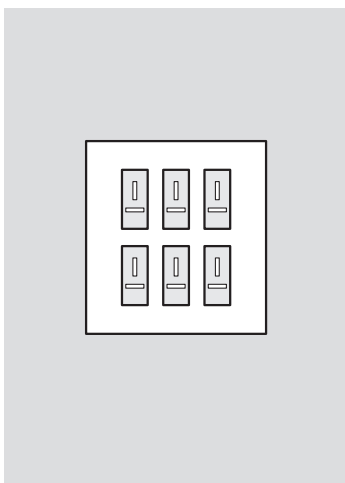
Maßbild

Technische Daten

Schlitzbreite X	0,5 mm
	1,0 mm
	2,0 mm

Bestell-Information

Typ	Bestell-Nr.
BL-160-SK	5310718



WS/WE160



BL-170-10

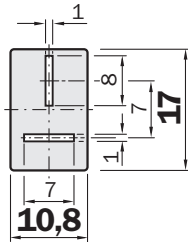
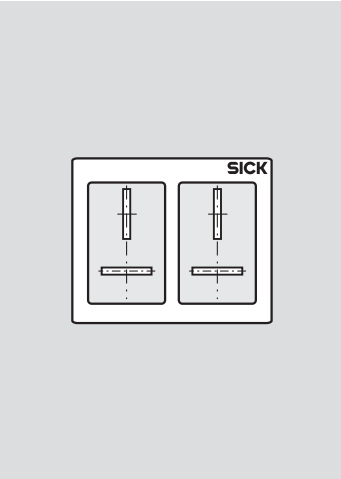
Blenden

2 selbstklebende Schlitzblenden für Sender und Empfänger

Maßbild

Bestell-Information

Typ	Bestell-Nr.
BL-170-10	5305687



WS/WE170



BL-9-2

Blenden

Schlitzblendenkarte, je 2 selbstklebende Blenden für Sender und Empfänger

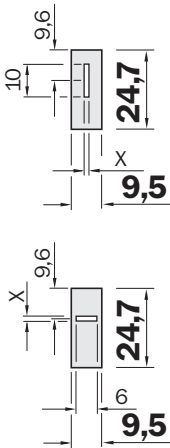
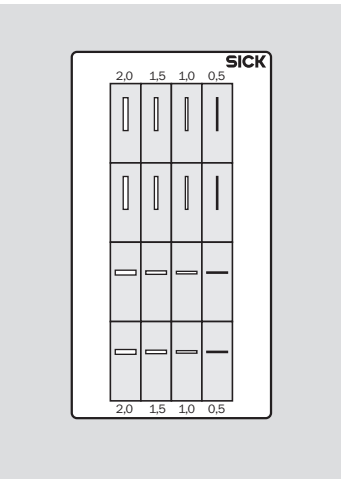
Maßbild

Technische Daten

Schlitzbreite X	
	0,5 mm
	1,0 mm
	1,5 mm
	2,0 mm

Bestell-Information

Typ	Bestell-Nr.
BL-9-2	4033253



WS/WE9-2



BL-12-SKN

Blenden

Schlitzblendenkarte, je 2 selbstklebende Blenden für Sender und Empfänger

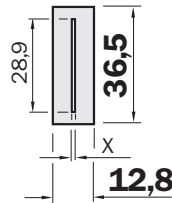
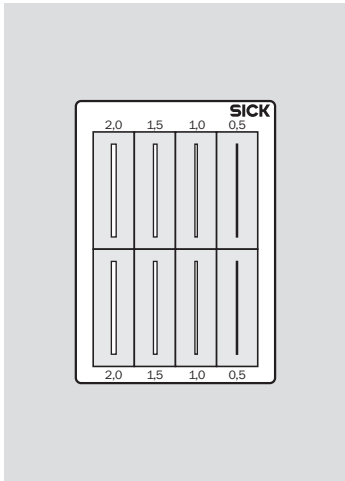
Maßbild

Technische Daten

Schlitzbreite X	0,5 mm
	1,0 mm
	1,5 mm
	2,0 mm

Bestell-Information

Typ	Bestell-Nr.
BL12-SKN	4031815



WSE11-2

WSE12-3



BL-260-SK

Blenden

Schlitzblendenkarte, je 2 selbstklebende Blenden für Sender und Empfänger

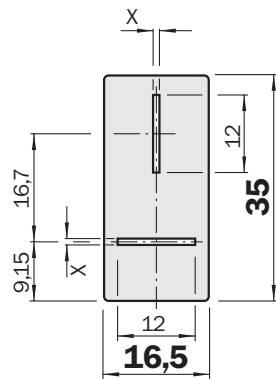
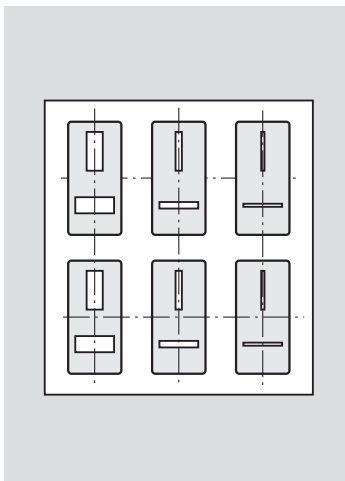
Maßbild

Technische Daten

Schlitzbreite X	0,5 mm
	1,0 mm
	2,0 mm

Bestell-Information

Typ	Bestell-Nr.
BL-260-SK	5308773



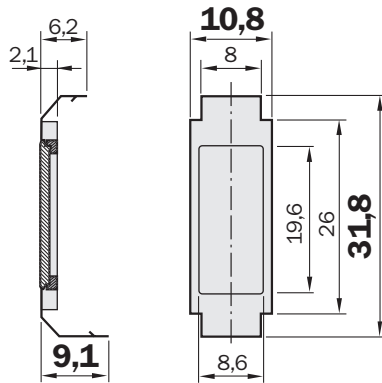
WS/WE260¹⁾



¹⁾ DC-Ausführungen

BL-100-POLF

Polarisationsfilter



Polarisationsfilter-Vorsatz

Maßbild

Technische Daten

Lieferumfang	2 x X- und 2 x Y-Polarisation
--------------	-------------------------------

Bestell-Information

Typ	Bestell-Nr.
BL-100-POLF	5314702

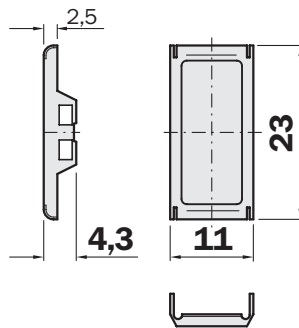
WS/WE8

WS/WE100



BL-140-POLF

Polarisationsfilter



Polarisationsfilter-Vorsatz

Maßbild

Technische Daten

Lieferumfang	2 x X- und 2 x Y-Polarisation
--------------	-------------------------------

Bestell-Information

Typ	Bestell-Nr.
BL-140-POLF	5308457

WS/WE140-2



BL-170-POLF

Polarisationsfilter

Polarisationsfilter-Vorsatz

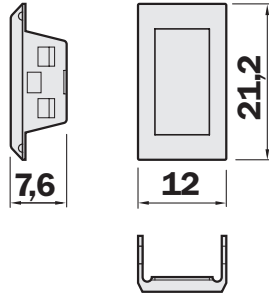
Maßbild

Technische Daten

Lieferumfang	2 x X- und 2 x Y-Polarisation
---------------------	-------------------------------

Bestell-Information

Typ	Bestell-Nr.
BL-170-POLF	5305688



WS/WE170



BEF-KP-W24

Kühlplatten

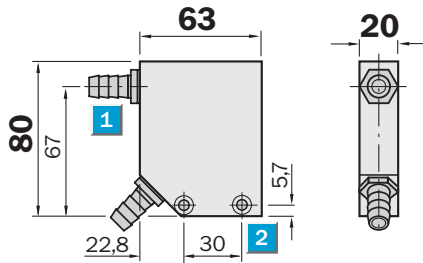


W24-2



Kühlplatte für Wasserkühlung

Maßbild



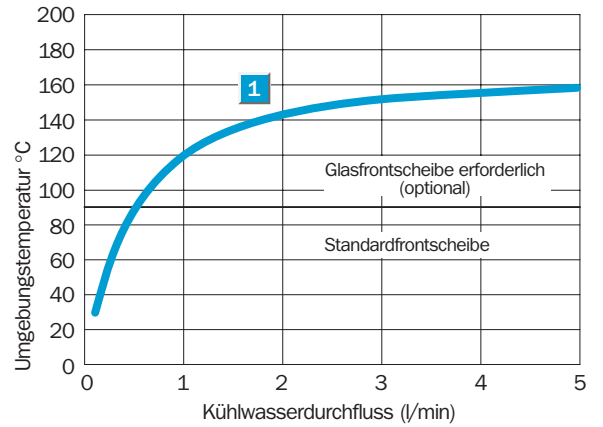
- 1 Schlauchtülle R 1/4"
- 2 Bohrung für Senkschraube M5

Technische Daten

Material	Aluminium, eloxiert
Lieferumfang	inkl. Befestigungs- material

Bestell-Information

Typ	Bestell-Nr.
BEF-KP-W24	2015071



- 1 Kühlwassertemperatur 20 °C, Wasserdruck max. 5 bar

BEF-KP-W45

Kühlplatten

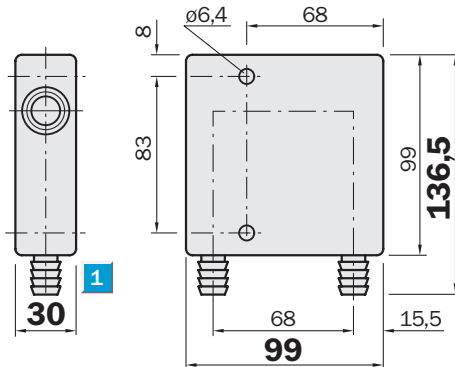


W45



Kühlplatte für Wasserkühlung

Maßbild



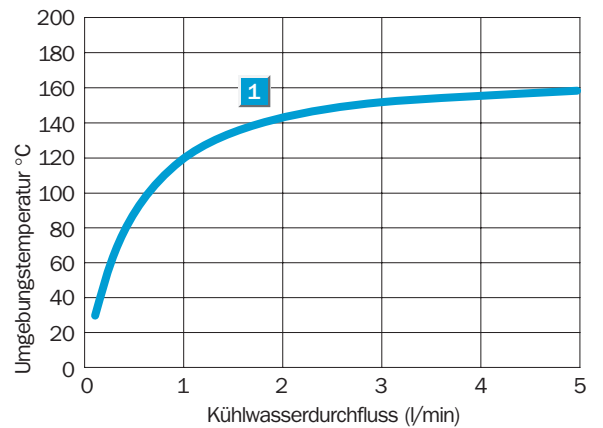
- 1 Schlauchtülle R 1/2"

Technische Daten

Material	Aluminium, eloxiert
Lieferumfang	inkl. Befestigungs- material

Bestell-Information

Typ	Bestell-Nr.
BEF-KP-W45	2011435



- 1 Kühlwassertemperatur 20 °C, Wasserdruck max. 5 bar

BEF-KPM-DME

Kühlplatten



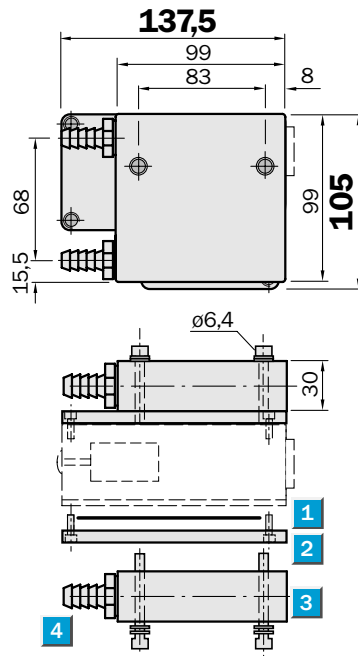
DME2000

DME3000



Kühlplattenmontagesatz für Wasserkühlung

Maßbild



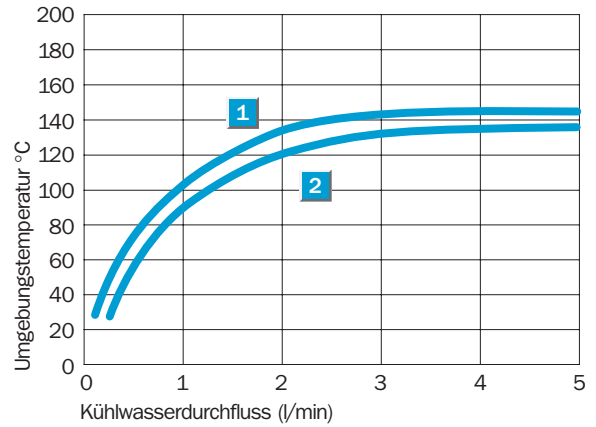
- 1 Wärmeleit Tuch (2 x)
- 2 Adapterplatte (2 x)
- 3 Kühlplatte (2 x)
- 4 Schlauchtülle R 1/2"

Technische Daten

Material	Aluminium, eloxiert
Lieferumfang	inkl. Befestigungsmaterial

Bestell-Information

Typ	Bestell-Nr.
BEF-KPM-DME	2014457



- 1 Kühlwassertemperatur 20 °C
- 2 Kühlwassertemperatur 30 °C





CK

FABRIKAUTOMATION

Mit intelligenten Sensoren, Sicherheitssystemen und Auto-Ident-Anwendungen realisiert SICK ganzheitliche Lösungen für die Fabrikautomation.

- Berührungsloses Erfassen, Zählen, Klassifizieren und Positionieren von Objekten aller Art
- Wirksamer Schutz von Mensch und Maschine mit wegweisenden Sensoren, Sicherheits-Software und Sicherheits-Dienstleistungen



LOGISTIKAUTOMATION

Sensoren von SICK schaffen die Basis für die Automation von Materialflüssen und die Optimierung von Sortier- und Lagerprozessen.

- Automatische Identifikation durch Barcode- und RFID-Lesegeräte für die Sortierung und Zielsteuerung im industriellen Materialfluss
- Lasermesssysteme erfassen Volumen, Lage und Umriss von Objekten und Umgebungen



PROZESSAUTOMATION

Die Analysen- und Prozessmesstechnik von SICK MAIHAK sorgt in vielen industriellen Verfahren für die optimale Erfassung von Umwelt- und Prozessdaten.

- Komplett Systemlösungen für die Gasanalyse, Staubmesstechnik, Durchflussmessung, Wasseranalyse bzw. Flüssigkeitsanalyse, Füllstandmesstechnik und weitere Aufgaben



Deutschland
 SICK Vertriebs-GmbH
 Schiessstraße 56
ab 15. Dezember 2008:
 Willstätterstr. 30
 40549 Düsseldorf
 Tel. +49 211 5301-0
 Fax +49 211 5301-100
 E-Mail info@sick.de
www.sick.de

Österreich
 SICK GmbH
 Straße 2A,
 Objekt M11, IZ NÖ-Süd
 2355 Wiener Neudorf
 Tel. +43 22 36 62 28 8-0
 Fax +43 22 36 62 28 85
 E-Mail office@sick.at
www.sick.at

Schweiz
 SICK AG
 Breitenweg 6
 6370 Stans
 Tel. +41 41 619 29 39
 Fax +41 41 619 29 21
 E-Mail contact@sick.ch
www.sick.ch

Weltweit in Ihrer Nähe:
 Australien • Belgien/Luxemburg •
 Brasilien • China • Dänemark • Finn-
 land • Frankreich • Großbritannien •
 Indien • Israel • Italien • Japan •
 Niederlande • Norwegen • Polen •
 Republik Korea • Rumänien •
 Russland • Schweden • Singapur •
 Slowenien • Spanien • Taiwan •
 Tschechische Republik • Türkei • USA

Standorte und Ansprechpartner unter:
www.sick.com

Überreicht durch:

