

SMART SENSOR ANALOG

CSS 014 | DC 24 V



- > Analoge Schnittstelle
- > Kleine Abmessungen
- > Einfache Clip- und Schraubmontage
- > Schnellanschluss mit M12-Steckverbinder
- > Hohe Genauigkeit
- > Großer Temperatur- und Feuchtemessbereich
- > vielseitige Anwendungsgebiete (IEC 61010-1/DIN EN 61010-1)

Der kompakte Smart Sensor CSS 014 erfasst elektronisch die Temperatur und Luftfeuchtigkeit und wandelt die Messdaten in ein standardisiertes analoges 4-20 mA Signal. Die in das Signal umgewandelten Messwerte können von einer Steuerungs- oder Überwachungseinheit genutzt und weiterverarbeitet werden, wie z. B. einer SPS-Steuerung. Der Smart Sensor findet Einsatz über den Schaltschrank hinaus. So auch in Anwendungsgebieten mit rauen Umgebungsbedingungen, wie sie beispielsweise in der Windkraft zu finden sind: im geschützten Außenbereich und unter Einwirkung von Vibrationen.

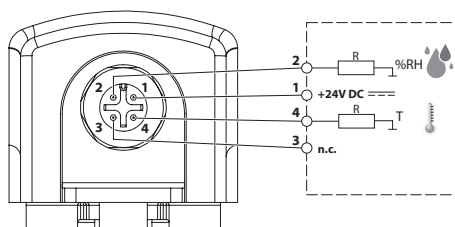
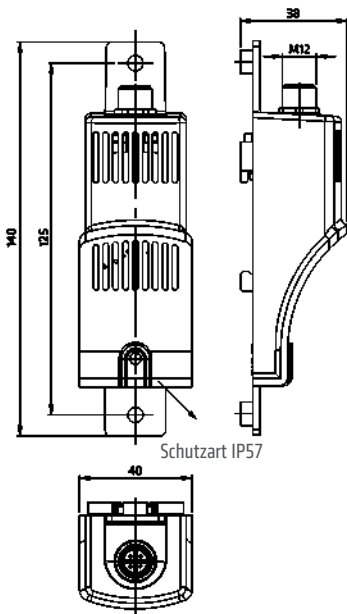


TECHNISCHE DATEN

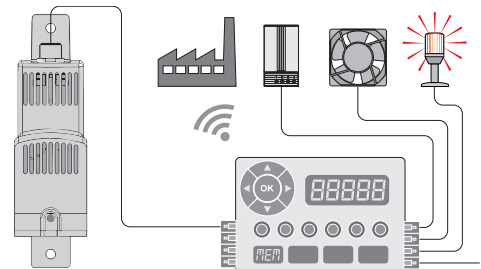
Messsignale analog (4-20 mA)	Temperatur, Luftfeuchtigkeit
Schleifenwiderstand (extern)	≤ 500 Ω (nur bei 4-20 mA)
Anschluss	Rundstecker M12, IEC 61076-2-101, 4-polig, A-kodiert, geschirmt
Elektrische Schutzmaßnahmen	Verpolungsschutz, Kurzschlussfest, Überspannungsschutz
Befestigung	Clip für 35 mm DIN-Schiene, EN 60715 und Schraubbefestigung M5
Gehäuse	Kunststoff nach UL94 V-0, lichtgrau
Abmessungen	140 x 40 x 38 mm
Gewicht	~ 50 g
Einbaulage	vertikal, Anschluss oben
Lagertemperatur	-40 bis +85 °C (-40 bis +185 °F)
Einsatz-/Lagerfeuchtigkeit	< 90 % rF (nicht kondensierend)
Schutzart ¹ /Schutzklasse	IP20 (nur Sensor: IP57) / III (Schutzkleinspannung)
Approbationen	VDE UL File No. E500143 IEC 61010-1/DIN EN 61010-1 EAC

Hinweis andere Messbereiche auf Anfrage

¹ Zum Schutz vor Kondensat und somit vor Korrosion und zur Erhöhung der Kriechwegfestigkeit ist die Platine beidseitig mit einem zertifizierten Schutzlack lackiert.



Anschlussbelegung für 4-poligen Rundstecker M12



Anschlussbeispiel

Art. Nr.	Schnittstelle	Betriebsspannung	Leistungs- aufnahme max.	Temperatur-Messbereich	Feuchte-Messbereich	Einsatztemperatur
01420.2-00	4-20 mA (analog)	DC 24 V (DC 12-30 V): 0 Ω < R < 160 Ω: (DC 12-30 V) 160 Ω < R < 500 Ω: (DC 20-30 V)	1,8 W (typisch) 0,4 W	-40 bis +60 °C (-40 bis +140 °F) ± 1 K ² (Max. Ansprechzeit t ₆₀ 195 s)	0 bis 100 % rF ± 4% ² / (Max. Ansprechzeit t ₆₀ 8 s)	-40 bis +70 °C (-40 bis +158 °F)

²Toleranzangaben gemessen bei Nennspannung DC 24 V und 500 Ω Schleifenwiderstand.