

D-SUB-Tüllengehäuse - CUC-DST-GPME-A/DSSC9



1419706

<https://www.phoenixcontact.com/de/produkte/1419706>

Bitte beachten Sie, dass die in diesem PDF-Dokument angezeigten Daten aus unserem Online-Katalog generiert wurden. Bitte finden Sie die vollständigen Daten in der Benutzer-Dokumentation. Es gelten unsere Allgemeinen Nutzungsbedingungen für Downloads.



D-SUB-Tüllengehäuse, Schutzart: IP20, Material: ABS, metallisiert, Kabelabgang: gewinkelt, Gehäusegröße: 1, Farbe: metallisch blank

Kaufmännische Daten

Artikelnummer	1419706
Verpackungseinheit	1 Stück
Mindestbestellmenge	1 Stück
Verkaufsschlüssel	D1 - Steckverbinder
Produktschlüssel	ABNADD
GTIN	4055626187860
Gewicht pro Stück (inklusive Verpackung)	14,65 g
Gewicht pro Stück (exklusive Verpackung)	14,65 g
Zolltarifnummer	85389099
Ursprungsland	DE

D-SUB-Tüllengehäuse - CUC-DST-GPME-A/DSSC9

1419706

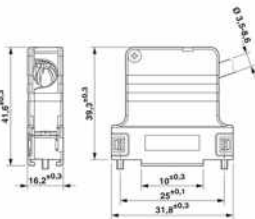
<https://www.phoenixcontact.com/de/produkte/1419706>

Technische Daten

Artikeleigenschaften

Bauform	D-SUB 9
Produkttyp	Tüllengehäuse
Anzahl der Kabelabgänge	1
Kabelabgang	gewinkelt

Maße

Maßzeichnung	
Breite	31,8 mm
Höhe	16,2 mm
Tiefe	43,6 mm

Materialangaben

Farbe	metallisch blank
Brennbarkeitsklasse nach UL 94	V0
Material Gehäuseoberfläche	metallisiert
Material Gehäuse	ABS, metallisiert

Kabel / Leitung

Leitungsaußendurchmesser	3,5 mm ... 8,6 mm
--------------------------	-------------------

Umwelt- und Lebensdauerbedingungen

Umgebungsbedingungen

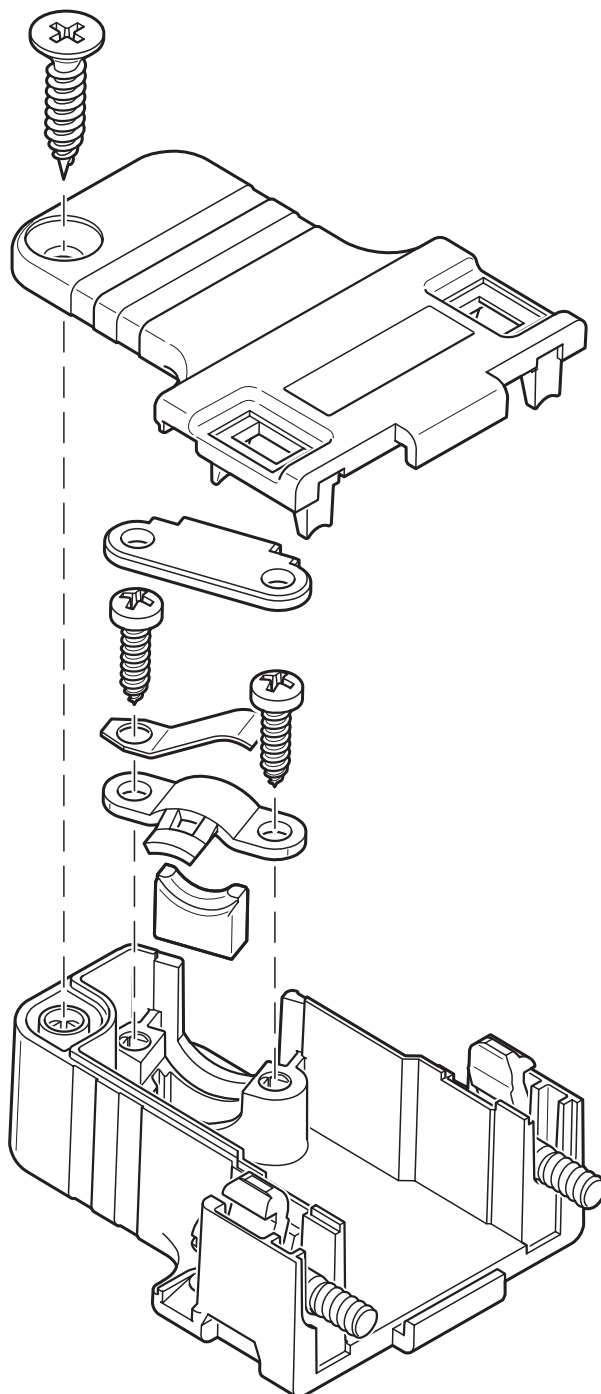
Schutzart	IP20
Umgebungstemperatur (Betrieb)	-35 °C ... 95 °C

Montage

Montageart	Schraubverriegelung
------------	---------------------

Zeichnungen

Schemazeichnung

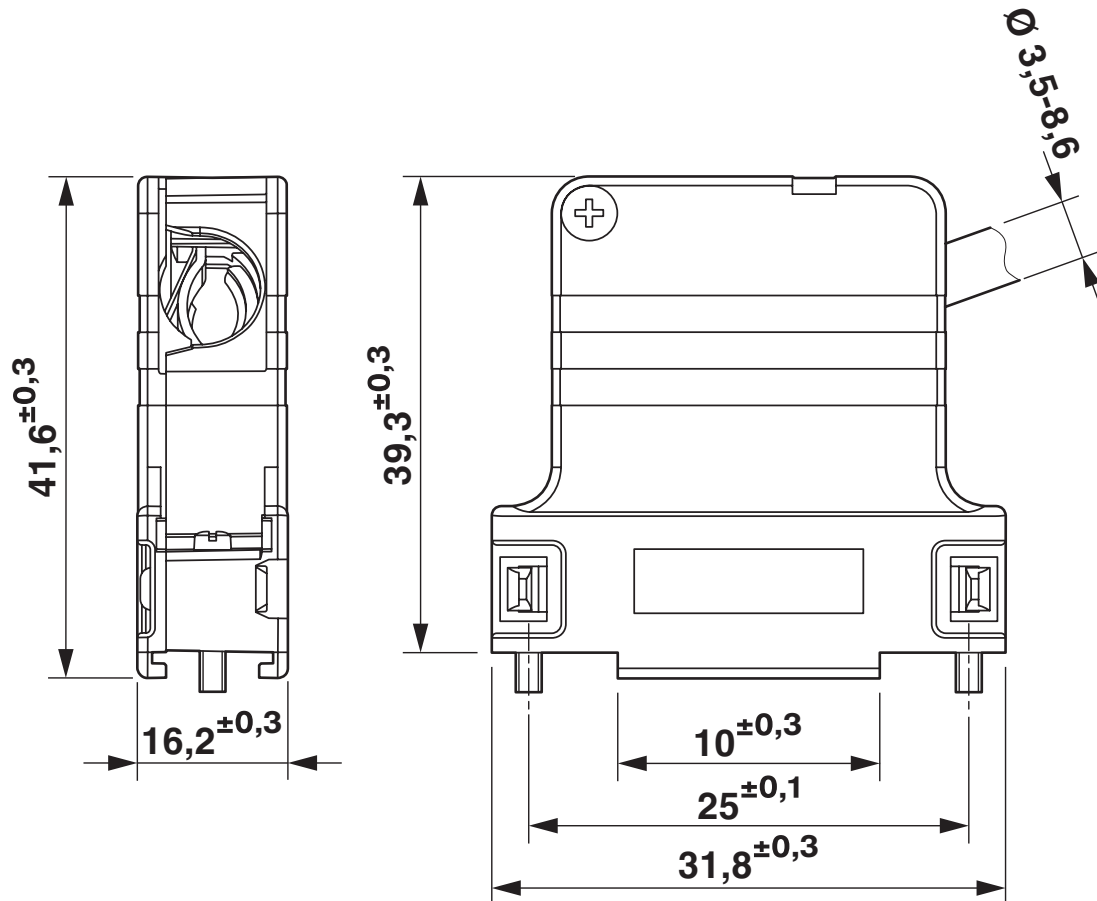


D-SUB-Tüllengehäuse - CUC-DST-GPME-A/DSSC9

1419706

<https://www.phoenixcontact.com/de/produkte/1419706>

Maßzeichnung



D-SUB-Tüllengehäuse - CUC-DST-GPME-A/DSSC9



1419706

<https://www.phoenixcontact.com/de/produkte/1419706>

Zulassungen



EAC

Zulassungs-ID: B.01687

1419706

<https://www.phoenixcontact.com/de/produkte/1419706>

Klassifikationen

ECLASS

ECLASS-9.0	27440302
ECLASS-10.0.1	27440302
ECLASS-11.0	27440202

ETIM

ETIM 8.0	EC000437
----------	----------

UNSPSC

UNSPSC 21.0	31261500
-------------	----------

1419706

<https://www.phoenixcontact.com/de/produkte/1419706>

Environmental Product Compliance

REACH SVHC	Lead 7439-92-1
China RoHS	Zeitraum für bestimmungsgemäße Verwendung (EFUP): 50 Jahre
	Informationen über gefährliche Substanzen finden Sie in der Herstellereklärung unter "Downloads"

1419706

<https://www.phoenixcontact.com/de/produkte/1419706>

Zubehör

Knickschutztülle

Knickschutztülle - CUC-DST-ABK-CP6,5 - 1419790

<https://www.phoenixcontact.com/de/produkte/1419790>



Knickschutztülle, Schutzart: IP20, Farbe: schwarz

Knickschutztülle

Knickschutztülle - CUC-DST-ABK-CP8 - 1419791

<https://www.phoenixcontact.com/de/produkte/1419791>



Knickschutztülle, Schutzart: IP20, Farbe: schwarz

1419706

<https://www.phoenixcontact.com/de/produkte/1419706>

Kontakteinsatz

Kontakteinsatz - VS-09-ST-DSUB-EG - 1688793

<https://www.phoenixcontact.com/de/produkte/1688793>



D-SUB-Kontakteinsatz, Shell-Größe 1, mit 9 Signalkontakten, Kontaktart Stift, mit Lötkelch, gerade, Befestigung mittels Bohrung 3 mm, für Anbaurahmen und Tüllengehäuse VS-09-...

Kontakteinsatz

Kontakteinsatz - VS-09-BU-DSUB-EG - 1688803

<https://www.phoenixcontact.com/de/produkte/1688803>



D-SUB-Kontakteinsatz, Shell-Größe 1, mit 9 Signalkontakten, Kontaktart Buchse, mit Lötkelch, gerade, Befestigung mittels Bohrung 3 mm, für Anbaurahmen und Tüllengehäuse VS-09-...

D-SUB-Tüllengehäuse - CUC-DST-GPME-A/DSSC9

1419706

<https://www.phoenixcontact.com/de/produkte/1419706>

D-SUB-Kontakteinsatz

D-SUB-Kontakteinsatz - VS-09-ST-DSUB-HD-EG - 1655111

<https://www.phoenixcontact.com/de/produkte/1655111>



D-SUB-Kontakteinsatz, Shell-Größe 1, mit 15 Signalkontakten, Kontaktart Stift, mit Lötkelch, gerade, Befestigung mittels Bohrung 3 mm, für Anbaurahmen VS-09-...

D-SUB-Kontakteinsatz

D-SUB-Kontakteinsatz - VS-09-BU-DSUB-HD-EG - 1655108

<https://www.phoenixcontact.com/de/produkte/1655108>



D-SUB-Kontakteinsatz, Shell-Größe 1, mit 15 Signalkontakten, Kontaktart Buchse, mit Lötkelch, gerade, Befestigung mittels Bohrung 3 mm, für Anbaurahmen VS-09-...

D-SUB-Tüllengehäuse - CUC-DST-GPME-A/DSSC9

1419706

<https://www.phoenixcontact.com/de/produkte/1419706>

D-SUB-Kontaktträger

D-SUB-Kontaktträger - VS-09-ST-DSUB-CD-B - 1688858

<https://www.phoenixcontact.com/de/produkte/1688858>



D-SUB-Kontaktträger, Shell-Größe 1, für 9 Signalkontakte, Kontaktart Stift, für Crimpkontakte, gerade, Befestigung mittels Bohrung 3 mm, für Anbaurahmen und Tüllengehäuse VS-09-...

D-SUB-Kontaktträger

D-SUB-Kontaktträger - VS-09-BU-DSUB-CD-B - 1688861

<https://www.phoenixcontact.com/de/produkte/1688861>



D-SUB-Kontaktträger, Shell-Größe 1, für 9 Signalkontakte, Kontaktart Buchse, für Crimpkontakte, gerade, Befestigung mittels Bohrung 3 mm, für Anbaurahmen und Tüllengehäuse VS-09-...

1419706

<https://www.phoenixcontact.com/de/produkte/1419706>

D-SUB-Kontaktträger

D-SUB-Kontaktträger - VS-09-ST-DSUB-HD-CD-B - 1655137

<https://www.phoenixcontact.com/de/produkte/1655137>



D-SUB-Kontaktträger, Shell-Größe 1, für 15 Signalkontakte, Kontaktart Stift, für Crimpkontakte, gerade, Befestigung mittels Bohrung 3 mm, für Anbaurahmen und Tüllengehäuse VS-09-...

D-SUB-Kontaktträger

D-SUB-Kontaktträger - VS-09-BU-DSUB-HD-CD-B - 1655124

<https://www.phoenixcontact.com/de/produkte/1655124>



D-SUB-Kontaktträger, Shell-Größe 1, für 15 Signalkontakte, Kontaktart Buchse, für Crimpkontakte, gerade, Befestigung mittels Bohrung 3 mm, für Anbaurahmen und Tüllengehäuse VS-09-...

D-SUB-Tüllengehäuse - CUC-DST-GPME-A/DSSC9

1419706

<https://www.phoenixcontact.com/de/produkte/1419706>

D-SUB-Kontaktträger

D-SUB-Kontaktträger - VS-09-ST-DSUB-2P - 1688418

<https://www.phoenixcontact.com/de/produkte/1688418>

D-SUB-Kontaktträger, Shell-Größe 1, Aufnahme für 2 Kombinationskontakte, Kontaktart Stift, gerade, Befestigung mittels Bohrung 3 mm, für Anbaurahmen und Tüllengehäuse VS-09-...



D-SUB-Kontaktträger

D-SUB-Kontaktträger - VS-09-BU-DSUB-2P - 1688421

<https://www.phoenixcontact.com/de/produkte/1688421>

D-SUB-Kontaktträger, Shell-Größe 1, Aufnahme für 2 Kombinationskontakte, Kontaktart Buchse, gerade, Befestigung mittels Bohrung 3 mm, für Anbaurahmen und Tüllengehäuse VS-09-...



Phoenix Contact 2023 © - Alle Rechte vorbehalten
<https://www.phoenixcontact.com>

PHOENIX CONTACT Deutschland GmbH
Flachsmarktstraße 8
D-32825 Blomberg
+49 52 35/3-1 20 00
info@phoenixcontact.de