

1627601

<https://www.phoenixcontact.com/de/produkte/1627601>

Bitte beachten Sie, dass die in diesem PDF-Dokument angezeigten Daten aus unserem Online-Katalog generiert wurden. Bitte finden Sie die vollständigen Daten in der Benutzer-Dokumentation. Es gelten unsere Allgemeinen Nutzungsbedingungen für Downloads.



CHARX connect comfort, AC-Ladeleitung, mit Fahrzeug-Ladestecker und offenem Leitungsende, Zum Laden mit Wechselstrom (AC) von Elektrofahrzeugen (EV) mit GB/T Fahrzeug-Ladedosen, mit Schutzkappe, GB/T, GB/T 20234.2-2015, GB/T 18487.1-2015, C-Line, Gehäuse: schwarz, grau, PHOENIX CONTACT-Logo, Kabel: 5 m, schwarz, gerade

Produktbeschreibung

AC-Ladeleitung mit Fahrzeug-Ladestecker und offenem Leitungsende zum Laden mit Wechselstrom (AC) von Elektrofahrzeugen (EV) mit GB/T Fahrzeug-Ladedosen, zur Installation an Ladestationen für die Elektromobilität (EVSE)

Ihre Vorteile

- Vollständiges Produktprogramm
- Komfortable Handhabung durch ergonomisches Design – dreifach ausgezeichnet
- Auf Anfrage mit Ihrem Logo – für ein durchgängiges Branding Ihrer Ladestation
- Längswasserdichtigkeit schützt sicher gegen Wassereintritt
- Entwickelt und produziert nach Automobilstandard IATF 16949 und ISO 9001
- Geprüft nach Automobilstandards LV124, LV214 und LV215-2
- Geprüft nach EV Ready 37 Anforderungen

Kaufmännische Daten

Artikelnummer	1627601
Verpackungseinheit	1 Stück
Mindestbestellmenge	1 Stück
Verkaufsschlüssel	Q1 - Elektromobilität
Produktschlüssel	XWBAAF
Katalogseite	Seite 27 (C-7-2019)
GTIN	4055626342825
Gewicht pro Stück (inklusive Verpackung)	2,126 kg
Gewicht pro Stück (exklusive Verpackung)	2,055 kg
Zolltarifnummer	85444290
Ursprungsland	PL

1627601

<https://www.phoenixcontact.com/de/produkte/1627601>

Technische Daten

Artikeleigenschaften

Produkttyp	AC-Ladekabel
Anwendung	Zum Laden mit Wechselstrom (AC) von Elektrofahrzeugen (EV) mit GB/T Fahrzeug-Ladedosen zur Installation an Ladestationen für die Elektromobilität (EVSE)
Ausführung	AC-Ladeleitung mit Fahrzeug-Ladestecker und offenem Leitungsende
Ausstattung	mit Schutzkappe
Verriegelungsart	Keine Verriegelungsmöglichkeit für Bügelschloss
Aufgebrachtes Logo	PHOENIX CONTACT-Logo
Lademodus	Mode 3, Case C
Ladestandard	GB/T

Elektrische Eigenschaften

Art der Signalübertragung	Pulsweitenmodulation
Hinweis zur Anschlussart	Crimpanschluss, nicht trennbar
Kodierung	680 Ω (zwischen PE und CC)
Art des Ladestroms	AC 1-phasig
Ladeleistung	8 kW
Ladestrom	32 A

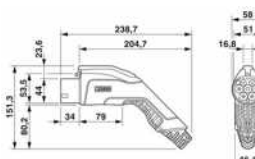
Leistungskontakt

Anzahl	3 (L, N, PE)
Bemessungsspannung	440 V
Bemessungsstrom	32 A

Signalkontakt

Anzahl	2 (CP, CC)
Bemessungsspannung	30 V AC
Bemessungsstrom	2 A

Maße

Maßzeichnung	
Breite	58 mm (Fahrzeug-Ladestecker)
Höhe	151,3 mm (Fahrzeug-Ladestecker)
Tiefe	238,7 mm (Fahrzeug-Ladestecker)

Fahrzeug-Ladestecker

1627601

<https://www.phoenixcontact.com/de/produkte/1627601>

Breite	58 mm
Höhe	151,3 mm
Tiefe	238,7 mm

Fahrzeug-Ladestecker

Breite	58 mm
Höhe	151,3 mm
Tiefe	238,7 mm

Materialangaben

Farbe (Gehäuse)	schwarz (9005)
Farbe (Griffbereich)	schwarz (9005)
Farbe (Betätigungselement)	silbergrau (7001)
Farbe (Steckgesicht)	schwarz (9005)
Farbe (Schutzkappe)	schwarz (9005)
Farbe (Kabel)	schwarz (9005)
Material (Fahrzeug-Ladestecker)	Kunststoff
Material (Leitung Außenmantel)	TPE-U
Material (Kontaktoberfläche)	Silber

Kabel / Leitung

Leitungslänge	5 m
Leitungsnormen / -bestimmungen	prEN 50620 / DIN EN 50620
Leitungszertifizierungen	VDE
Leitungsgewicht	max. 305 kg/km
Leitungstyp	Klasse 5
Leitungsart	gerade
Leitungsaufbau	3 x 6,0 mm ² + 1 x 0,5 mm ²
Leitungsaußendurchmesser	12,8 mm ±0,4 mm
Außenmantel, Material	TPE-U
Abisolierlänge der Ummantelung	70 mm ±5 mm
Leitungs-Widerstand	≤ 0,0033 Ω/m (bezogen auf eine Leistungsader, bei 20 °C Umgebungstemperatur)
Leitungslänge	5 m
Abisolierlänge	70 mm ±5 mm
Leitungsaußendurchmesser	12,8 mm ±0,4 mm
Leitungstyp	Klasse 5
Leitungszertifizierungen	VDE
Leitungsnormen / -bestimmungen	prEN 50620 / DIN EN 50620
Leitungs-Widerstand	≤ 0,0033 Ω/m (bezogen auf eine Leistungsader, bei 20 °C Umgebungstemperatur)

Mechanische Eigenschaften

Biegeradius	min. 96 mm (7,5x Durchmesser)
-------------	-------------------------------

Mechanische Daten

1627601

<https://www.phoenixcontact.com/de/produkte/1627601>

Steckzyklen	> 10000
Steckkraft	< 100 N
Ziehkraft	< 100 N

Umwelt- und Lebensdauerbedingungen

Umgebungsbedingungen

Schutzart Fahrzeug-Ladedose	IP55 (gesteckt, die Schutzart im betriebsfertigen, gesteckten Zustand ist nur sichergestellt, wenn beide Steckelemente Originalprodukte von Phoenix Contact oder entsprechend normgerechte Produkte sind)
Schutzart Infrastruktur-Ladestecker	IP55 (gesteckt, die Schutzart im betriebsfertigen, gesteckten Zustand ist nur sichergestellt, wenn beide Steckelemente Originalprodukte von Phoenix Contact oder entsprechend normgerechte Produkte sind)
Schutzart Schutzkappe	IP54
Umgebungstemperatur (Betrieb)	-30 °C ... 50 °C
Umgebungstemperatur (Lagerung/Transport)	-40 °C ... 80 °C
Höhenlage	5000 m (über dem Meeresspiegel)

Normen und Bestimmungen

Normen

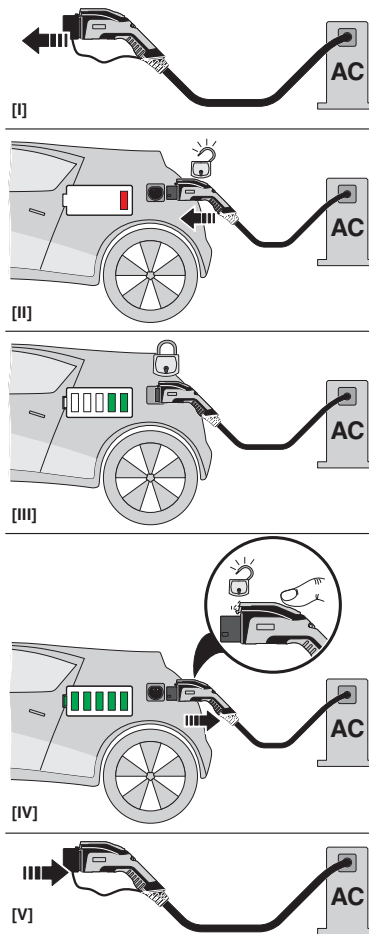
Normen/Bestimmungen	GB/T 20234.2-2015
	GB/T 18487.1-2015

1627601

<https://www.phoenixcontact.com/de/produkte/1627601>

Zeichnungen

Schemazeichnung

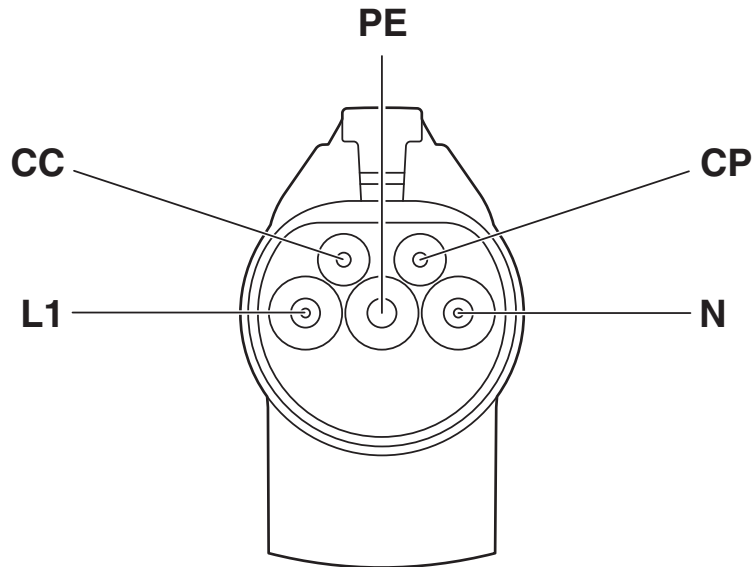


Bedienungsanweisung

1627601

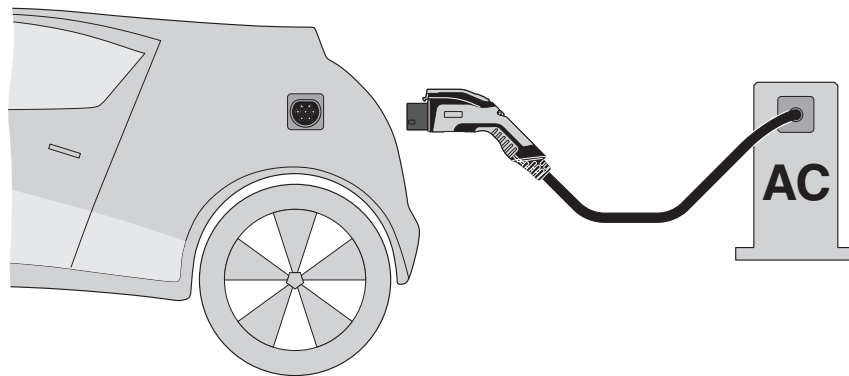
<https://www.phoenixcontact.com/de/produkte/1627601>

Schemazeichnung



Pinbelegung Fahrzeug-Ladestecker

Schemazeichnung



Terminologie-Definition

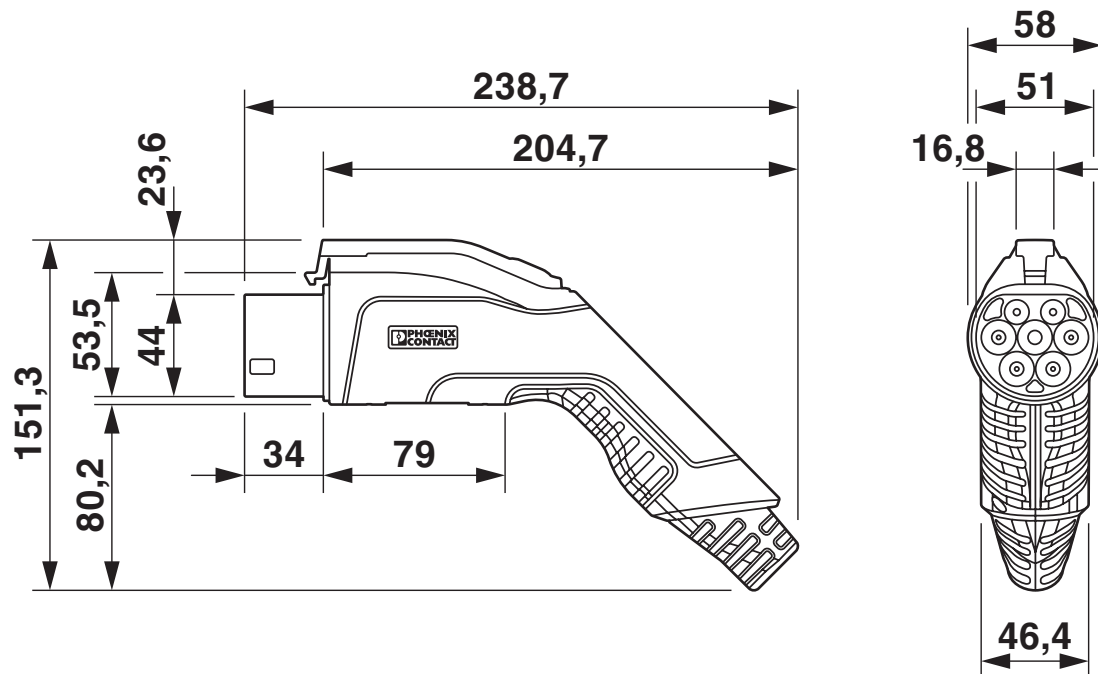
AC-Ladekabel - EV-GBG3C-1AC32A-5,0M6,0ESBK01

1627601

<https://www.phoenixcontact.com/de/produkte/1627601>



Maßzeichnung



Stellen Sie sicher, dass der Fahrzeug-Ladestecker während der gesamten Ladepausenzeit in eine geeignete Ladesteckerhalterung gesteckt wird, die einen Schutz von mindestens IP24 nach IEC 61851-1 gewährleistet. Zur Erstellung einer solchen Ladesteckerhalterung verwenden Sie die Maße des Fahrzeug-Ladesteckers. Detailliertere Maßangaben finden Sie auch im Download-Bereich.

1627601

<https://www.phoenixcontact.com/de/produkte/1627601>

Klassifikationen

ECLASS

ECLASS-9.0	27144705
ECLASS-10.0.1	27144705
ECLASS-11.0	27144705

ETIM

ETIM 8.0	EC002897
----------	----------

UNSPSC

UNSPSC 21.0	39121500
-------------	----------

1627601

<https://www.phoenixcontact.com/de/produkte/1627601>

Environmental Product Compliance

REACH SVHC	Lead 7439-92-1
China RoHS	Zeitraum für bestimmungsgemäße Verwendung (EFUP): 10 Jahre;
	Informationen über gefährliche Substanzen finden Sie in der Herstellererklärung unter "Downloads"

1627601

<https://www.phoenixcontact.com/de/produkte/1627601>

Zubehör

Ladesteckerhalterung

Ladesteckerhalterung - EV-GBAC-PARK - 1624142

<https://www.phoenixcontact.com/de/produkte/1624142>



CHARX connect accessories, Ladesteckerhalterung, Zubehör, für Fahrzeug-Ladestecker an Ladestationen (EVSE), GB/T, GB/T 20234.2, Vorderwandmontage, D-Line, C-Line, Gehäuse: schwarz

Kabelverschraubung

Kabelverschraubung - G-INS-M25-M68N-PNES-BK - 1411134

<https://www.phoenixcontact.com/de/produkte/1411134>



Kabelverschraubung, Material Verschraubung: PA, Kabelaußendurchmesser 11 mm ... 17 mm, Schirmung: nein, Anschlussgewinde: M25 x 1,5, Farbe: tiefschwarz RAL 9005

Phoenix Contact 2023 © - Alle Rechte vorbehalten

<https://www.phoenixcontact.com>

PHOENIX CONTACT Deutschland GmbH

Flachmarktstraße 8

D-32825 Blomberg

+49 52 35/3-1 20 00

info@phoenixcontact.de