

178409-6 ✓ AKTIV

AMP | Multilock Connector System

Interne TE-Nummer 178409-6

Housing for Female Terminals, Wire-to-Board / Wire-to-Device, 40

Position, .142 in [3.6 mm] Centerline, Sealable, Gray, Multilock

Connector System

[Auf TE.com ansehen>](#)



Steckverbinder > Automobil-Steckverbinder > Gehäuse für Kraftfahrzeuge > MULTILOCK, STECKVERBINDERGEHÄUSE



Steckverbinder- und Gehäusotyp: **Buchsengehäuse**

Flachkontaktbreite: 1 mm [.039 in]

Steckverbindersystem: **Draht-an-Leiterplatte, Kabel-an-Gerät**

Anzahl von Positionen: 40

Raster: 3.6 mm [.142 in]

[Alle MULTILOCK, STECKVERBINDERGEHÄUSE \(571\)](#)

Eigenschaften

Produktmerkmale

Steckverbinderform	Rechteckig
Steckverbinder- und Gehäusotyp	Buchsengehäuse
Steckverbindersystem	Draht-an-Leiterplatte, Kabel-an-Gerät
Abdichtbar	Ja
Hybrid Steckverbinder	Nein
Primäre Verriegelungsfunktion	Ins Gehäuse integriert

Konfigurationsmerkmale

Anzahl von Positionen	40
Zeilenanzahl	4

Elektrische Kennwerte

Arbeitsspannung	12 VDC
Nominalspannungs- Architektur	12 V

Sonstige Eigenschaften

Kabelausgangswinkel	180°
Primäre Produktfarbe	Grau, Grau

Kontaktmerkmale

Kontaktgröße	1mm
Kontakttyp	Buchse
Flachkontaktbreite	1 mm[.039 in]

Montage und Anschlusstechnik

Terminal Position Assurance	Ja
Zugentlastung	Ohne
Typ der Gegensteckführung	Polarisiert
Gegensteckführung	Mit
Art der Steckverbindermontage	Kabelbefestigung (freihängend)

Gehäusemerkmale

Gehäusematerial	PBT
Raster	3.6 mm[.142 in]

Abmessungen

Steckverbinderhöhe	26.7 mm[1.051 in]
Breite des Produkts	35.6 mm[1.401 in]
Länge des Produkts	45.7 mm[1.799 in]
Reihenabstand	2.54 mm[.1 in]

Verwendungsbedingungen

Betriebstemperatur (max)	70 °C, 75 °C, 80 °C, 85 °C, 90 °C, 100 °C, 105 °C, 110 °C, 120 °C[158 °F][167 °F][176 °F][185 °F][194 °F][212 °F][221 °F][230 °F][248 °F]
Betriebstemperaturbereich	-40 – 120 °C[-40 – 248 °F]

Betrieb/Anwendung

Stromkreis Anwendung	Signal
----------------------	--------

Industriestandards

UL-Brandschutzklasse	Nein
----------------------	------

Verpackungsmerkmale

Verpackungsmenge	50
------------------	----

Weitere

Wartbar	Ja
Steckverbinderpositionssicherung	Nein

Produkt-Compliance

Bitte besuchen Sie die Produktseite auf [TE.com](https://www.te.com) um Informationen über Produktkonformität zu erhalten.>

EU RoHS Richtlinie 2011/65/EU	Konform
EU ELV Richtlinie 2000/53/EG	Konform
China RoHS 2 Richtlinie MIIT Order No 32, 2016	Keine eingeschränkten Materialien oberhalb der Grenzwerte
EU REACH Verordnung (EG) No. 1907/2006	Aktuelle ECHA Kandidatenliste: JUNI 2022 (224) Kandidatenliste deklariert bezüglich: JUNI 2022 (224) Enthält keine SVHC
Halogengehalt	Kein niedriger Halogengehalt – enthält Br oder Cl > 900 ppm.
Lötfähigkeit	Für Lötfähigkeit nicht zutreffend

Produktkonformitäts-Disclaimer

Diese Informationen beruhen auf angemessenen Erkundigungen bei unseren Lieferanten und entsprechen unserem derzeitigen Wissensstand auf Grundlage der Angaben der Lieferanten. Diese Informationen können Änderungen erfahren. Die von TE als EU RoHS-konform ermittelten Teile weisen einen maximalen Gewichtsanteil von 0,1 % Blei, Chrom VI, Quecksilber, PBB, PBDE, DBP, BBP, DEHP und DIBP sowie 0,01 % Kadmium im homogenen Werkstoff auf oder sind gemäß der Anhänge zur Richtlinie 2011/65/EU (RoHS2) von diesen Grenzwerten ausgenommen. Elektrische und elektronische Endprodukte erhalten gemäß der Richtlinie 2011/65/EU eine CE-Kennzeichnung. Die Komponenten sind möglicherweise nicht CE-gekennzeichnet. Zusätzliche weisen die von TE als EU ELV-konform ermittelten Teile einen maximalen Gewichtsanteil von 0,1 % Blei, Chrom VI und Quecksilber sowie 0,01 % Kadmium im homogenen Werkstoff auf oder sind gemäß der Anhänge zur Richtlinie 2000/53/EG (ELV) von diesen Grenzwerten ausgenommen. Hinsichtlich der REACH Verordnung beruhen die Angaben von TE bezüglich der besonders besorgniserregenden Substanzen (Substances of Very High Concern, SvHC) auf den ‚Leitlinien zu den Anforderungen für Stoffe in Erzeugnissen‘, wie sie auf der Webseite der Europäischen Chemikalienagentur (ECHA) unter folgender URL publiziert sind: <https://echa.europa.eu/guidance-documents/guidance-on-reach>

Kompatible Teile



Auch serienmäßig | **Multilock Connector System**



Arretierungen und Positionssicherungen(2)



Dichtungen und Blindstopfen(2)



Einsetz- und Entriegelungswerkzeuge (6)



EMV-Abschirmung(1)



Gehäuse für Kraftfahrzeuge(570)



Kappen und Abdeckungen für Kfz(16)



Kontakte für Kraftfahrzeuge(140)

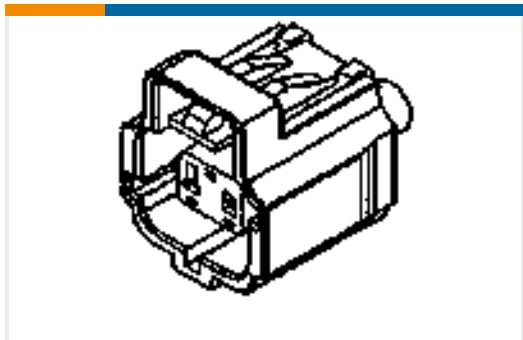


Leiterplattenstiftleisten und -buchsen (126)



Weiteres Kfz-Zubehör(9)

Kunden kauften auch diese Produkte



TE Teilnr.:178449-4
EJ-2 DBL LOCK PLUG 2P ASSY D



TE Teilnr.:1981471-1
TH/.025 STECKVERBINDERSYSTEM,
GEHÄUSE



TE Teilnr.:2112233-1
COVER,90, FOR 46POS



TE Teilnr.:316013-1
040 PAIR MATE PLUG HSG ASSY 16P



TE Teilnr.:3-2112231-1
46POS,AMP MCP1.5K,REC HSG,ASSY



TE Teilnr.:2500021-1
SRC Pwr 60+6AG Male Blade Hsg Assy



TE Teilnr.:316016-1
040 PAIR MATE PLUG HSG ASSY 22P



TE Teilnr.:316022-1
040 PAIR MATE PLUG HSG ASSY 34P



Dokumente

Produktzeichnungen

40P PLUG HSG ASSY FOR 120P ECU

Englisch

CAD-Dateien

Kundenmodell

ENG_CVM_178409-6_B.3d_igs.zip

Englisch

Kundenmodell

ENG_CVM_178409-6_B.3d_stp.zip

Englisch

Kundenmodell

ENG_CVM_178409-6_B.2d_dxf.zip

Englisch

3D PDF

Englisch

Indem Sie die CAD-Datei herunterladen stimmen Sie den [allgemeinen Verkaufsbedingungen](#) zu.

Datenblätter/ Katalogseiten

MULTILOCK Connector System

Englisch

Produktspezifikationen

Produktspezifikation

Japanisch

Produktspezifikation

Japanisch

Benutzeranleitungen

Kundenhandbuch (nicht USA)

Englisch

.040 SERIES WATERPROOF TYPE PAIR MATE CONNECTOR

Englisch