

Verbinder - C-SCMI 1,5/6,3X0,8

3240058

<https://www.phoenixcontact.com/de/produkte/3240058>

Bitte beachten Sie, dass die in diesem PDF-Dokument angezeigten Daten aus unserem Online-Katalog generiert wurden. Bitte finden Sie die vollständigen Daten in der Benutzer-Dokumentation. Es gelten unsere Allgemeinen Nutzungsbedingungen für Downloads.



Flachstecker, rot, 0,5 - 1,5 mm², 6,3 x 0,8

Ihre Vorteile

- "Easy Entry" einfache und sichere Leitereinführung
- Halogenfreiheit
- Hartgelötete Quetschzone für höchste Auszugskräfte
- Elektrolytisch verzinkt

Kaufmännische Daten

Artikelnummer	3240058
Verpackungseinheit	100 Stück
Mindestbestellmenge	1 Stück
Verkaufsschlüssel	B1 - Markierung Montage
Produktschlüssel	BH3451
Katalogseite	Seite 499 (C-3-2019)
GTIN	4046356452762
Gewicht pro Stück (inklusive Verpackung)	0,892 g
Gewicht pro Stück (exklusive Verpackung)	0,892 g
Zolltarifnummer	85366990
Ursprungsland	CN

Verbinder - C-SCMI 1,5/6,3X0,8

3240058

<https://www.phoenixcontact.com/de/produkte/3240058>

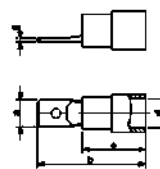


Technische Daten

Artikeleigenschaften

Produkttyp	Verbinder
------------	-----------

Maße

Maßzeichnung	
Breite	6,3 mm
Länge	22 mm
Länge Isolierstoffhülse	10,5 mm
Abisolierlänge maximal	7 mm
Materialstärke min.	0,8 mm
Innenmaß Isolierkragen	4,1 mm

Materialangaben

Farbe	rot
Material	Messing
Brennbarkeitsklasse nach UL 94	V2
Beschichtung	verzinkt
Isolierstoff	PA
Inhaltsstoffe	halogenfrei

Umwelt- und Lebensdauerbedingungen

Umgebungsbedingungen

Umgebungstemperatur (Betrieb)	-20 °C ... 105 °C
-------------------------------	-------------------

Verbinder - C-SCMI 1,5/6,3X0,8

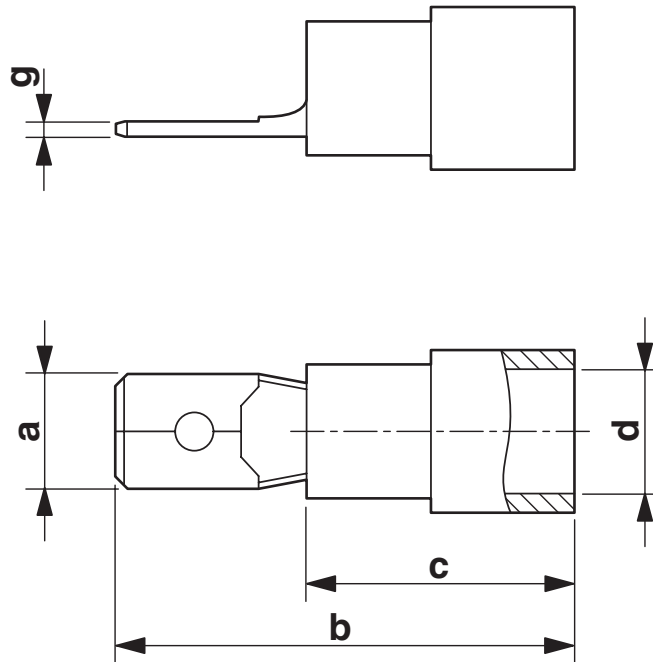
3240058

<https://www.phoenixcontact.com/de/produkte/3240058>



Zeichnungen

Maßzeichnung



Verbinder - C-SCMI 1,5/6,3X0,8

3240058

<https://www.phoenixcontact.com/de/produkte/3240058>



Klassifikationen

ECLASS

ECLASS-9.0	27400204
ECLASS-10.0.1	27400204
ECLASS-11.0	27400204

ETIM

ETIM 8.0	EC001052
----------	----------

UNSPSC

UNSPSC 21.0	27121700
-------------	----------

Verbinder - C-SCMI 1,5/6,3X0,8

3240058

<https://www.phoenixcontact.com/de/produkte/3240058>



Environmental Product Compliance

China RoHS	Zeitraum für bestimmungsgemäße Verwendung: unbegrenzt = EFUP-e
	Keine Gefahrstoffe über den Grenzwerten

Phoenix Contact 2023 © - Alle Rechte vorbehalten

<https://www.phoenixcontact.com>

PHOENIX CONTACT Deutschland GmbH

Flachmarktstraße 8

D-32825 Blomberg

+49 52 35/3-1 20 00

info@phoenixcontact.de