

6-353293-3 ✓ AKTIV

## AMP Mini CT

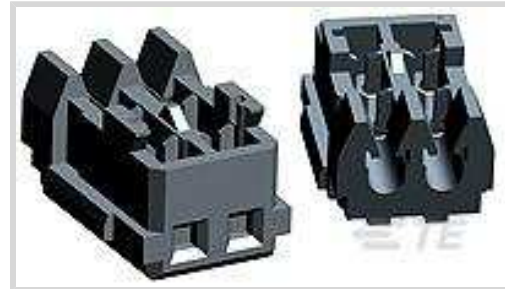
Interne TE-Nummer 6-353293-3

Connector Assembly, Receptacle, Wire-to-Board, 13 Position, 1.5 mm [.06 in] Centerline, Insulation Displacement (IDC), 1 Row, Blue, AMP Mini CT

[Auf TE.com ansehen>](#)



Steckverbinder > PCB-Steckverbinder > Kabel-an-Leiterplatte-Steckverbinder > Kabel-an-Leiterplatte-Steckverbindersatz und -gehäuse



Produkttyp des Steckverbinders: **Steckverbindersatz**

Steckverbinder- und Gehäusotyp: **Buchse**

Steckverbindersystem: **Draht-an-Leiterplatte**

Anzahl von Positionen: **13**

Raster: **1.5 mm [.06 in]**

### Eigenschaften

#### Produktmerkmale

Produkttyp des Steckverbinders	Steckverbindersatz
Steckverbinder- und Gehäusotyp	Buchse
Steckverbindersystem	Draht-an-Leiterplatte
Abdichtbar	Nein
Anschluss von Steckverbinder & Kontakt an	Leitungen und Kabel

#### Konfigurationsmerkmale

Anzahl von Positionen	13
Zeilenanzahl	1

#### Kontaktmerkmale

Kontakt-nennstrom (max.)	2 A
--------------------------	-----

#### Klemmenmerkmale

Anschlussmethode für Leitungen und Kabel	Schneidklemmkontakt (IDC)
--	---------------------------

#### Montage und Anschlusstechnik

Typ der Gegensteckarretierung	Verriegelung, Verriegelung, Verriegelung
Gegensteckarretierung	Mit
Art der Steckverbinder-montage	Kabelbefestigung (freihängend)

#### Gehäusemerkmale

Raster	1.5 mm[.06 in]
--------	----------------

Gehäusefarbe	Blau
--------------	------

### Verwendungsbedingungen

Betriebstemperaturbereich	-30 – 105 °C[-22 – 221 °F]
---------------------------	----------------------------

### Betrieb/Anwendung

Stromkreis Anwendung	Strom und Signale
----------------------	-------------------

## Produkt-Compliance

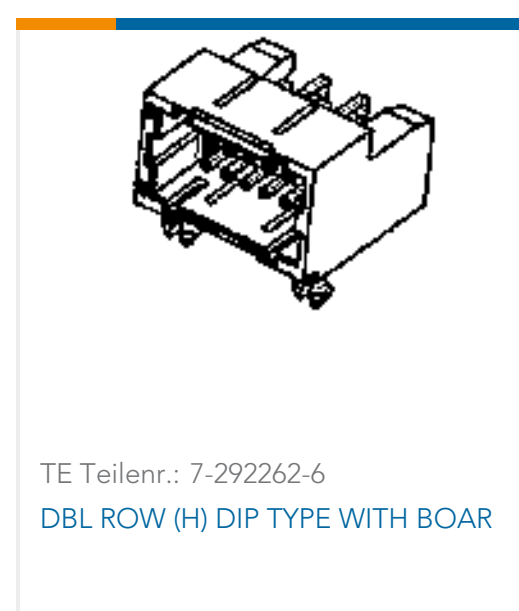
Bitte besuchen Sie die Produktseite auf [TE.com](https://www.te.com) um Informationen über Produktkonformität zu erhalten.>

EU RoHS Richtlinie 2011/65/EU	Konform
EU ELV Richtlinie 2000/53/EG	Konform
China RoHS 2 Richtlinie MIIT Order No 32, 2016	Keine eingeschränkten Materialien oberhalb der Grenzwerte
EU REACH Verordnung (EG) No. 1907/2006	Aktuelle ECHA Kandidatenliste: JAN 2023 (233) Kandidatenliste deklariert bezüglich: JAN 2023 (233) Enthält keine SVHC
Halogengehalt	Kein niedriger Halogengehalt – enthält Br oder Cl > 900 ppm.
Lötfähigkeit	Für Lötfähigkeit nicht zutreffend

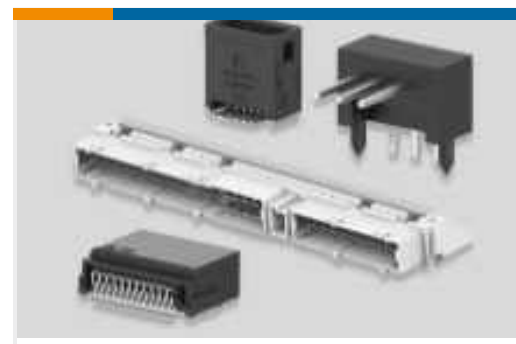
#### Produktkonformitäts-Disclaimer

Diese Informationen beruhen auf angemessenen Erkundigungen bei unseren Lieferanten und entsprechen unserem derzeitigen Wissensstand auf Grundlage der Angaben der Lieferanten. Diese Informationen können Änderungen erfahren. Die von TE als EU RoHS-konform ermittelten Teile weisen einen maximalen Gewichtsanteil von 0,1 % Blei, Chrom VI, Quecksilber, PBB, PBDE, DBP, BBP, DEHP und DIBP sowie 0,01 % Kadmium im homogenen Werkstoff auf oder sind gemäß der Anhänge zur Richtlinie 2011/65/EU (RoHS2) von diesen Grenzwerten ausgenommen. Elektrische und elektronische Endprodukte erhalten gemäß der Richtlinie 2011/65/EU eine CE-Kennzeichnung. Die Komponenten sind möglicherweise nicht CE-gekennzeichnet. Zusätzliche weisen die von TE als EU ELV-konform ermittelten Teile einen maximalen Gewichtsanteil von 0,1 % Blei, Chrom VI und Quecksilber sowie 0,01 % Kadmium im homogenen Werkstoff auf oder sind gemäß der Anhänge zur Richtlinie 2000/53/EG (ELV) von diesen Grenzwerten ausgenommen. Hinsichtlich der REACH Verordnung beruhen die Angaben von TE bezüglich der besonders besorgniserregenden Substanzen (Substances of Very High Concern, SvHC) auf den ‚Leitlinien zu den Anforderungen für Stoffe in Erzeugnissen‘, wie sie auf der Webseite der Europäischen Chemikalienagentur (ECHA) unter folgender URL publiziert sind: <https://echa.europa.eu/guidance-documents/guidance-on-reach>

## Kompatible Teile



Auch serienmäßig | AMP Mini CT

Kabel-an-Leiterplatte-  
Steckverbinderkontakte(4)Kabel-an-Leiterplatte-  
Steckverbindersätze und -gehäuse(172)Leiterplattenstiftleisten und -buchsen  
(332)Montage von Leiterplatten-  
Steckverbindern(10)

## Kunden kauften auch diese Produkte

TE Teilnr.:6-292254-2  
CT RELAY HDR ASSY 2P BLACKTE Teilnr.:1-292254-1  
CT RELAY HDR ASSY 11P NATTE Teilnr.:292215-2  
MINI CT SGL RELAY 2P NATTE Teilnr.:1-292215-6  
MINI CT SGL RELAY 16P NATTE Teilnr.:6-292235-0  
1.5 MINI CT DRAWER 60P RECTE Teilnr.:6-179228-2  
CT CRIMP-2 REC HSG 2P BLACKTE Teilnr.:2-292254-2  
CT RELAY HDR ASSY 2P BLUETE Teilnr.:2-353293-4  
1.5MM CT MT REC ASS'Y 4P BLACKTE Teilnr.:9-292112-5  
MT REC ASSY (#26,28)TE Teilnr.:9-292155-2  
SGL HDR PANEL MOUNT ASSY

## Dokumente

### CAD-Dateien

#### Kundenmodell

[ENG\\_CVM\\_CVM\\_6-353293-3\\_K.2d\\_dxf.zip](#)

Englisch

[3D PDF](#)

3D

#### Kundenmodell

[ENG\\_CVM\\_CVM\\_6-353293-3\\_K.3d\\_igs.zip](#)



Englisch

### Kundenmodell

[ENG\\_CVM\\_CVM\\_6-353293-3\\_K.3d\\_stp.zip](#)

Englisch

Indem Sie die CAD-Datei herunterladen stimmen Sie den [allgemeinen Verkaufsbedingungen](#) zu.

### Datenblätter/ Katalogseiten

[6-1773454-5\\_AMP\\_Mini\\_CT\\_Connector\\_Series\\_QRG](#)

Englisch

### Produktspezifikationen

[Anwendungsspezifikation](#)

Englisch

### Umweltverträglichkeit von Produkten

[MD\\_6-353293-3\\_03022017320\\_dmtec](#)

Englisch

[MD\\_6-353293-3\\_03022017320\\_dmtec](#)

Englisch

### Benutzeranleitungen

[AIR MINI PRESS FOR AMP MINI CT CONNECTOR](#)

Japanisch

[Anleitung \(nicht USA\)](#)

Japanisch

[Instruction Sheet for Mini CT DC Drawer Connector SF Type](#)

Japanisch

[Anleitung \(nicht USA\)](#)

Englisch

[1.5mm Pitch Mini CT DC Drawer Connector SF Type](#)

Japanisch

[Anleitung \(nicht USA\)](#)

Japanisch

[1.5mm Pitch Mini CT Hybrid Drawer Connector SF Type](#)

Japanisch

[Anleitung \(nicht USA\)](#)

Japanisch

[1.5mm Pitch Mini CT Hybrid Drawer Connector Slim Type](#)

Japanisch

[Anleitung \(nicht USA\)](#)

Japanisch

### Freigabe Agentur

[UL](#)

Englisch

6-353293-3

Connector Assembly, Receptacle, Wire-to-Board, 13 Position, 1.5 mm [.06 in]  
Centerline, Insulation Displacement (IDC), 1 Row, Blue, AMP Mini CT

