

Einbaubuchsen SLB4-G...

Isoliert, starr, Ø 4 mm, geeignet zur Aufnahme federnder Ø 4 mm-Stecker mit starrer Isolierhülse. Messingdrehteil. Isolationsma-

terial UL94 V-0. Montage durch Festschrauben in Bohrungen von Platten oder Gehäusen aus Kunststoff, Metall etc.

Anschluss: Gewindebolzen M4 und Lötloch.

SLB4-G



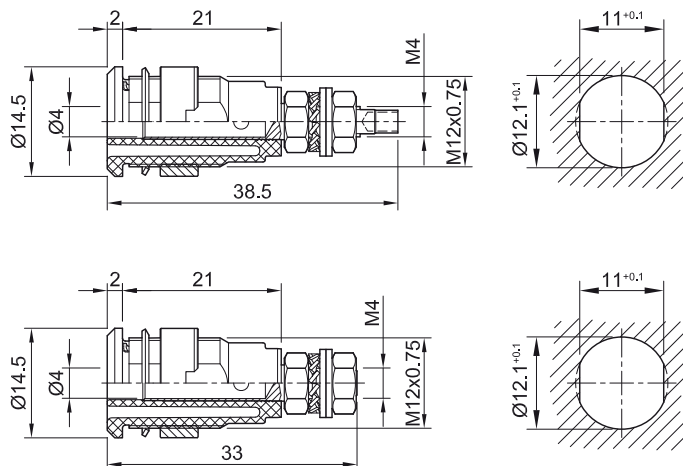
SLB4-G/N-X



SLB4-GK



SLB4-GK/N



Bestell-Nr.	Typ	Bemessungsspannung/-strom	Anschluss		*Standardfarben										
23.3020-*	SLB4-G	1000 V, CAT III/32 A 600 V, CAT IV/32 A	Gewindebolzen M4 und Lötloch	Au c US	<table border="1"><tr><td>20</td><td>21</td><td>22</td><td>23</td><td>24</td></tr><tr><td>25</td><td>26</td><td>27</td><td>28</td><td>29</td></tr></table>	20	21	22	23	24	25	26	27	28	29
20	21	22	23	24											
25	26	27	28	29											
49.7043-*	SLB4-G/N-X	1000 V, CAT III/32 A 600 V, CAT IV/32 A	Gewindebolzen M4 und Lötloch	Ni c US	<table border="1"><tr><td>20</td><td>21</td><td>22</td><td>23</td><td>24</td></tr><tr><td>25</td><td>26</td><td>27</td><td>28</td><td>29</td></tr></table>	20	21	22	23	24	25	26	27	28	29
20	21	22	23	24											
25	26	27	28	29											
66.3020-*	SLB4-GK	1000 V, CAT III/32 A 600 V, CAT IV/32 A	Gewindebolzen M4	Au c US	<table border="1"><tr><td>20</td><td>21</td><td>22</td><td>23</td><td>24</td></tr><tr><td>25</td><td>26</td><td>27</td><td>28</td><td>29</td></tr></table>	20	21	22	23	24	25	26	27	28	29
20	21	22	23	24											
25	26	27	28	29											
66.7043-*	SLB4-GK/N	1000 V, CAT III/32 A 600 V, CAT IV/32 A	Gewindebolzen M4	Ni c US	<table border="1"><tr><td>20</td><td>21</td><td>22</td><td>23</td><td>24</td></tr><tr><td>25</td><td>26</td><td>27</td><td>28</td><td>29</td></tr></table>	20	21	22	23	24	25	26	27	28	29
20	21	22	23	24											
25	26	27	28	29											

Einzelteile

23.7111-*	BI-SLB4-G	Buchse SLB4-G ohne Mutter		
49.7034-*	BI-SLB4-G/N	Buchse SLB4-G/N-X ohne Mutter		
66.7111-*	BI-SLB4-GK	Buchse SLB4-GK ohne Mutter		
66.7034-*	BI-SLB4-GK/N	Buchse SLB4-GK/N ohne Mutter		
23.5120	MUR/M12x0,75	Rundmutter passend zu	SLB4-G; SLB4-G/N-X; SLB4-GK; SLB4-GK/N	Seite 119
23.5108	SSP4	U-Scheibe passend zu	SLB4-G; SLB4-GK	Seite 119
22.6509	MU0,8D/M4	2 Sechskantmuttern passend zu	SLB4-G; SLB4-GK	Seite 118
22.6539	MU0,8D/M4N	2 Sechskantmuttern passend zu	SLB4-G/N-X; SLB4-GK/N	Seite 118
22.6511	U/M4	2 U-Scheiben passend zu	SLB4-G; SLB4-GK	Seite 119
22.6533	FS/M4	Fächerscheibe passend zu	SLB4-G; SLB4-GK	Seite 120



Montageanleitung MA165

www.staubli.com/electrical



Optionale Farben 30

Weitere Informationen, Seite 6



Rohrschlüssel SS2, SS425, Seite 122