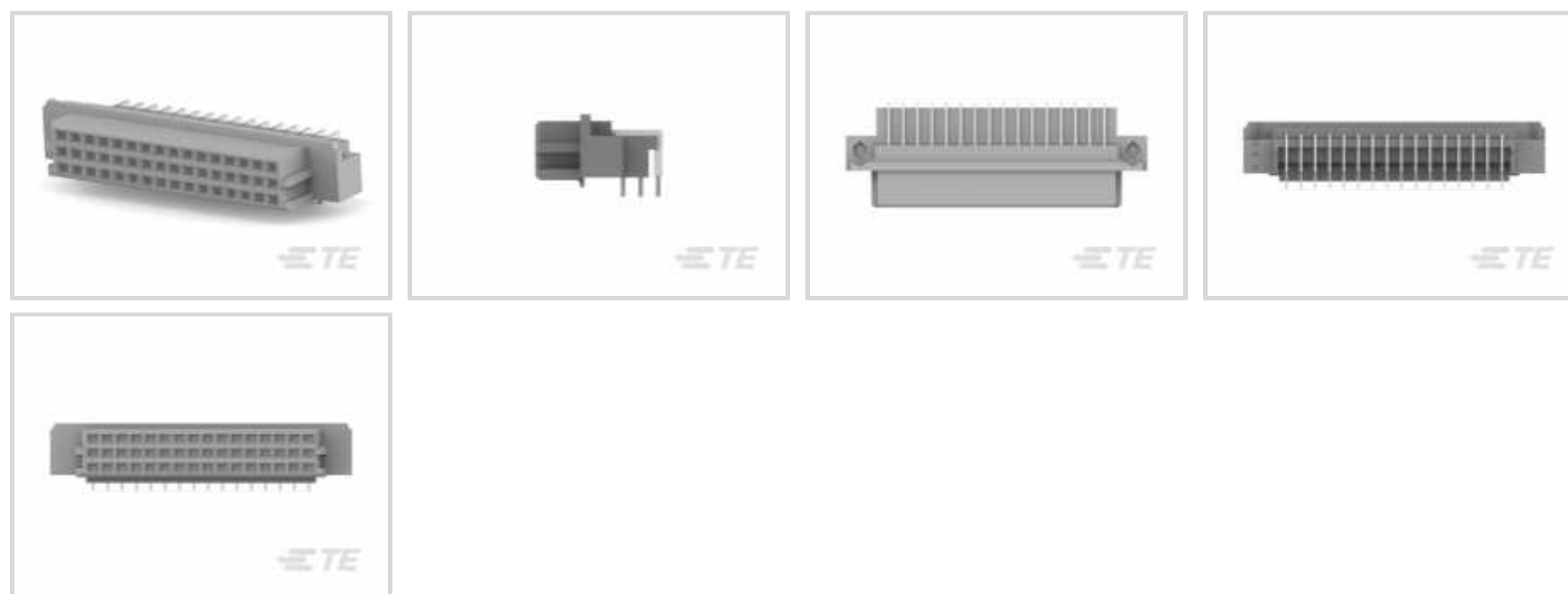




Steckverbinder > PCB-Steckverbinder > Backplane-Steckverbinder > Eurocard-Steckverbinder



Steckverbinder- und Gehäusotyp: **Buchse**

Steckverbindersystem: **Leiterplatte-an-Leiterplatte**

Anschlussstift- und Restlänge: **2.79 mm [.11 in]**

Anzahl von Positionen: **48**

Raster: **2.54 mm [.1 in]**

Eigenschaften

Produktmerkmale

Steckverbinder- und Gehäusotyp	Buchse
Steckverbindersystem	Leiterplatte-an-Leiterplatte
Abdichtbar	Nein
Anschluss von Steckverbinder & Kontakt an	Leiterplatte
DIN-Größe	Hälfte
DIN-Stufe	II

Konfigurationsmerkmale

Anzahl von Positionen	48
Zeilenanzahl	3
Montageausrichtung für Leiterplatte	Rechter Winkel
Spaltenanzahl	16
Bestückte Zeilen	A, B, C
Anzahl der Signalpositionen	48

Elektrische Kennwerte

Operating Voltage	250 VAC
-------------------	---------

Kontaktmerkmale

Kontaktquerschnitt	.25 x .25 mm [.01 x .01 in]
--------------------	-----------------------------

Dicke des Beschichtungsmaterials des Kontaktanschlussbereichs der Leiterplatte	2.54 μ m [100 μ in]
--	-----------------------------

Kontakttyp	Stecksockel
------------	-------------

Dicke des Beschichtungsmaterials des Steckbereichs des Kontakts	.76 μ m [30 μ in]
---	---------------------------

Beschichtungsmaterial des Steckbereichs des Kontakts	Gold
--	------

Beschichtungsmaterial des Kontaktanschlussbereichs der Leiterplatte	Zinn
---	------

Kontaktmaterial	Kupferlegierung
-----------------	-----------------

Kontakt-nennstrom (max.)	1.5 A
--------------------------	-------

Klemmenmerkmale

Verbindungsmethode für Leiterplatte	Durchsteckmontage - Löten
-------------------------------------	---------------------------

Anschlussstift- und Restlänge	2.79 mm [.11 in]
-------------------------------	------------------

Montage und Anschlusstechnik

Gegensteckarretierung	Ohne
-----------------------	------

Gegensteckführung	Ohne
-------------------	------

Montageausrichtung der Leiterplatte	Ohne
-------------------------------------	------

Panelmontagevorrichtung	Ohne
-------------------------	------

Arretierung für Leiterplattenmontage	Ohne
--------------------------------------	------

Art der Steckverbinder-montage	Leiterplattenmontage
--------------------------------	----------------------

Gehäusemerkmale

Gehäusematerial	Polymer – GF
-----------------	--------------

Gehäusefarbe	Grau
--------------	------

Raster	2.54 mm [.1 in]
--------	-----------------

Abmessungen

Steckverbinderhöhe	10.49 mm [.413 in]
--------------------	--------------------

Leiterplattendicke (empfohlen)	1.57 mm [.062 in]
--------------------------------	-------------------

Row-to-Row Spacing	2.54 mm [.1 in]
--------------------	-----------------

Verwendungsbedingungen

Betriebstemperaturbereich	-55 – 105 °C [-67 – 221 °F]
---------------------------	-----------------------------

Betrieb/Anwendung

Stromkreis Anwendung	Signal
----------------------	--------

Industriestandards

UL-Brandschutzklasse	UL 94V-0
----------------------	----------

Verpackungsmerkmale

Verpackungsmethode	Package
--------------------	---------

Produkt-Compliance

Bitte besuchen Sie die [Produktseite auf TE.com](#) um Informationen über Produktkonformität zu erhalten.>

EU RoHS Richtlinie 2011/65/EU	Konform
EU ELV Richtlinie 2000/53/EG	Konform
China RoHS 2 Richtlinie MIIT Order No 32, 2016	Keine eingeschränkten Materialien oberhalb der Grenzwerte
EU REACH Verordnung (EG) No. 1907/2006	Aktuelle ECHA Kandidatenliste: JUN 2020 (209) Kandidatenliste deklariert bezüglich: JAN 2020 (205) Enthält keine SVHC
Halogengehalt	Niedriger Halogengehalt – Br, Cl, F, I < 900 ppm im homogenen Material. Außerdem BFR/CFR/PVC-frei.
Lötfähigkeit	Wellenlötfähig bis 265 °C

Produktkonformitäts-Disclaimer

Diese Informationen beruhen auf angemessenen Erkundigungen bei unseren Lieferanten und entsprechen unserem derzeitigen Wissensstand auf Grundlage der Angaben der Lieferanten. Diese Informationen können Änderungen erfahren. Die von TE als EU RoHS-konform ermittelten Teile weisen einen maximalen Gewichtsanteil von 0,1 % Blei, Chrom VI, Quecksilber, PBB, PBDE, DBP, BBP, DEHP und DIBP sowie 0,01 % Kadmium im homogenen Werkstoff auf oder sind gemäß der Anhänge zur Richtlinie 2011/65/EU (RoHS2) von diesen Grenzwerten ausgenommen. Elektrische und elektronische Endprodukte erhalten gemäß der Richtlinie 2011/65/EU eine CE-Kennzeichnung. Die Komponenten sind möglicherweise nicht CE-gekennzeichnet. Zusätzliche weisen die von TE als EU ELV-konform ermittelten Teile einen maximalen Gewichtsanteil von 0,1 % Blei, Chrom VI und Quecksilber sowie 0,01 % Kadmium im homogenen Werkstoff auf oder sind gemäß der Anhänge zur Richtlinie 2000/53/EG (ELV) von diesen Grenzwerten ausgenommen. Hinsichtlich der REACH Verordnung beruhen die Angaben von TE bezüglich der besonders besorgniserregenden Substanzen (Substances of Very High Concern, SvHC) auf den ‚Leitlinien zu den Anforderungen für Stoffe in Erzeugnissen‘, wie sie auf der Webseite der Europäischen Chemikalienagentur (ECHA) unter folgender URL publiziert sind: <https://echa.europa.eu/guidance-documents/guidance-on-reach>

Kompatible Teile



Auch serienmäßig | Eurocard Type R

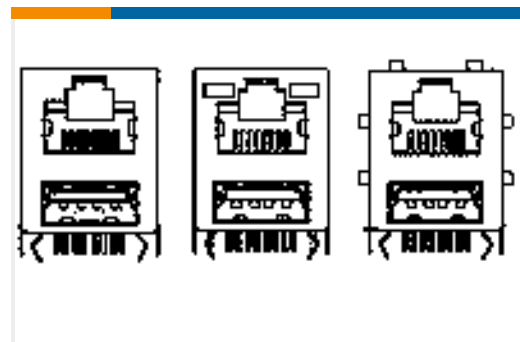
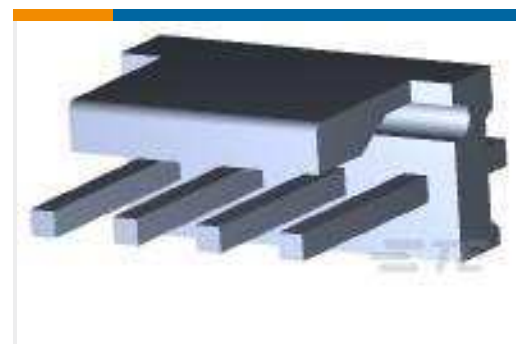
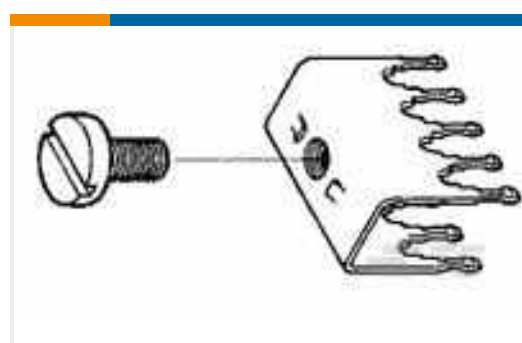


Eurocard-Steckverbinder(92)



Standard-Edge-Steckverbinder(1)

Kunden kauften auch diese Produkte

TE Teilenummer770170-2
03P MINI-UMNL ASSY VO SNAUTE Teilenummer4-1775855-1
RJ45 OVER USB W/ LED OG/OGTE Teilenummer5-146278-3
03 MODII HDR SRST B/A .100CLTE Teilenummer5413879-1
JACK ASSY,RTANG,BNCTE Teilenummer5650948-5
ASSY,PIN,EUROCARD,TYPE C/2,LEATE Teilenummer5650479-5
ASSY,PIN,EUROCARD,TYPE R/2,LEAD-FREE,48TE Teilenummer3-641208-4
04P MTA156 HDR ASSY FL ST 30AUTE Teilenummer5406296-1
MJ ASSY,S/P,8P,SHLD,RVPGT,CAT5ETE Teilenummer5055558-4
10 POWER TAP ASSY .100TE Teilenummer5650478-5
ASSY,PIN,EUROCARD,TYPE C/2,LEA

Dokumente

Produktzeichnungen

ASSY,RECEPTACLE,EUROCARD,TYPE

Englisch

CAD-Dateien

3D PDF

3D

Kundenmodell

ENG_CVM_CVM_5650868-4_A.2d_dxf.zip



Englisch

Kundenmodell

[ENG_CVM_CVM_5650868-4_A.3d_igs.zip](#)

Englisch

Kundenmodell

[ENG_CVM_CVM_5650868-4_A.3d_stp.zip](#)

Englisch

Indem Sie die CAD-Datei herunterladen stimmen Sie den [allgemeinen Verkaufsbedingungen](#) zu.

Produktspezifikationen

Anwendungsspezifikation

Englisch

Anwendungsspezifikation

Englisch

Umweltverträglichkeit von Produkten

TE-Materialdeklaration

Englisch