



Hauptmerkmale

Produktbereich	Telemecanique Photoelectric sensors XU
Name der Reihe	Anwendung
Typ des elektronischen Sensors	Optoelektronischer Sensor
Bezeichnung des Sensors	XUY
Sensorausführung	Gabel
Erkennungssystem	Einweg-Lichtschanke
Emission	Infrarot-LED, moduliert
Durchgangsbreite	5 mm
Durchgangstiefe	59 mm
Material	Metall/Kunststoff
Art des Versorgungsstromkreises	DC
Verdrahtungstechnik	4-drahtig
Digitaler Ausgang	PNP und NPN
Funktion digitaler Ausgang	1S/1Ö programmierbar
Elektrische Verbindung	1 Stecker M8, 4-polig
Produktspezifische Anwendung	Doppelblecherfassung Erfassung von Etiketten Erfassung von Referenzmarkierungen Erfassung auf kleinem Förderband Erfassung auf Vibrationsschiene
Nennschaltabstand	5 mm

Zusatzmerkmale

Gehäusematerial	Lackiertes Aluminium und Polyamid/Glas
Typ der Zifferntastatur	Gelb
Minimaler Objektdurchmesser zur Erkennung	0,2 mm
Typ des Ausgangssignals	Digital
Ausgangstyp	Transistor
Status-LED	Einstellungsmodus und Tastensperre: 1 LED (rot) Ausgangsstatus: 1 LED (gelb)
Nennhilfsspannung [UH,nom]	12-24 V DC mit Verpolungsschutz
Versorgungsspannungsgrenzen	10...30 V DC
Schaltleistung in mA	100 mA (Überlast- und Kurzschlusschutz)
Taktfrequenz	10 kHz
Max. Spannungsabfall	<2 V (Status geschlossen)
Leistungsaufnahme	40 mA keine Last
Belastungskapazität	330 nF
Übertragungszeit	-20...20 µs
Einrichten	Selbstlernend
Produktgewicht	0,19 kg

Das vorliegende Dokument beinhaltet allgemeine Beschreibungen und/oder technische Eigenschaften der hierin enthaltenen Produkte. Anhand des vorliegenden Dokuments soll nicht die Eignung und Zuverlässigkeit dieser Produkte für bestimmte Benutzeranwendungen festgestellt werden. Es stellt auch keinen Ersatz dafür dar. Es obliegt dem Benutzer oder Integrator, eine vollständige Risikoabschätzung sowie eine Bewertung und Prüfung der Produkte hinsichtlich ihres entsprechenden Einsatzes durchzuführen. Schneider Electric Industries SAS und die entsprechenden Tochter- oder Konzerngesellschaften übernehmen nicht die Haftung für den missbräuchlichen Gebrauch der hier enthaltenen Informationen.




Montage

Produktzertifizierungen	CE cULus
Umgebungstemperatur bei Betrieb	-20...60 °C
Umgebungstemperatur bei Lagerung	-30...80 °C
Resistenz gegen Umgebungslicht	10000 Lux Tageslicht 5000 lux Glühlampe
Vibrationsfestigkeit	7 gn, Amplitude = +/- 0,75 mm (f = 10...55 Hz) entspricht IEC 60068-2-6
Stoßfestigkeit	30 gn (Dauer = 11 ms) entspricht IEC 60068-2-27
Schutzart (IP)	IP65 entspricht IEC 60529

Verpackungseinheiten

VPE 1 Art	PCE
VPE 1 Menge	1
VPE 1 Höhe	1,5 cm
VPE 1 Breite	16,0 cm
VPE 1 Länge	13,0 cm
VPE 1 Gewicht	60,0 g

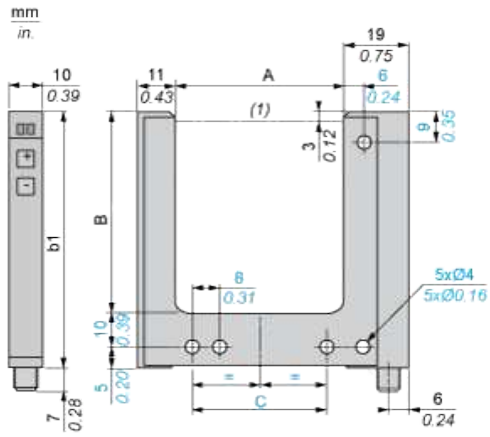
Nachhaltigkeit

REACH-Verordnung	 REACH-Deklaration
EU-RoHS-Richtlinie	Übererfüllung der Konformität (außerhalb EU RoHS-Scope)  EU-RoHS-Deklaration
Quecksilberfrei	Ja
Informationen zu RoHS-Ausnahmen	 Ja

Vertragliche Gewährleistung

Garantie	18 months
----------	-----------

Abmessungen



(1) Optische Achse
Abmessungen in mm

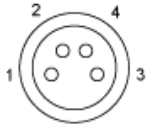
A	B	b1	C
5	59	74	14

Abmessungen in in.

A	B	b1	C
0,20	2,32	2,91	0,55

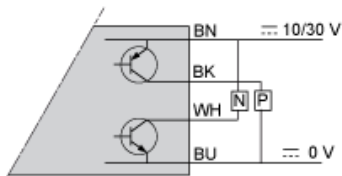
Schaltpläne

M8-Steckverbinder



- 1: BN: Braun
- 2: WH: Weiß
- 3: BU: Blau
- 4: BK: Schwarz

4-adrig, PNP/NPN-Ausgänge



- BN: Braun
- WH: Weiß
- BK: Schwarz
- BU: Blau