



AAN-UIT-schakelaar, Contacten: 4, 100 A, Frontplaat: STOP-START, 45 °, vast, tussenbouw

Type T5-2-15414/Z
Catalog No. 096942



Afbeelding soortgelijk

Leveringsprogramma

Assortiment			Stuurschakelaar																																
Typekenner			T5																																
Basisfunctie			AAN-UIT-schakelaar																																
			Met zwarte draaigreep en frontplaat																																
Contacten			4																																
beschermingsgraad			Front IP65																																
Bouwworm			tussenbouw																																
Schakelsymbool			<p>STOP START</p> <table border="1"> <tr><td>1</td><td>○</td><td></td><td>X</td></tr> <tr><td>2</td><td>○</td><td></td><td>X</td></tr> <tr><td>3</td><td>○</td><td></td><td>X</td></tr> <tr><td>4</td><td>○</td><td></td><td>X</td></tr> <tr><td>5</td><td>○</td><td></td><td>X</td></tr> <tr><td>6</td><td>○</td><td></td><td>X</td></tr> <tr><td>7</td><td>○</td><td></td><td>X</td></tr> <tr><td>8</td><td>○</td><td></td><td>X</td></tr> </table>	1	○		X	2	○		X	3	○		X	4	○		X	5	○		X	6	○		X	7	○		X	8	○		X
1	○		X																																
2	○		X																																
3	○		X																																
4	○		X																																
5	○		X																																
6	○		X																																
7	○		X																																
8	○		X																																
Schakelhoek		°	45																																
Schakelverhouding			vast Zonder 0-stand																																
referentienummer			15414																																
frontplaatnr.			 FS 142003																																
Frontplaat			STOP-START																																
Nom. vermogen AC-23A, 50 - 60 Hz																																			
400 V	P	kW	55																																
nominale continu stroom	I _u	A	100																																
Opmerking betreffende nominale continu stroom I _u			De nominale continu stroom I _u is bij max. doorsnede gegeven.																																
Aantal schakelkamers			schakelkamer(s)																																

Technische gegevens

Algemeen

normen en bepalingen			IEC/EN 60947, VDE 0660, IEC/EN 60204 Lastscheider conform IEC/EN 60947-3
Klimaatbestendigheid			Vochtige warmte, constant, conform IEC 60068-2-78 Vochtige warmte, cyclisch, conform IEC 60068-2-30
omgevingstemperatuur			
open		°C	-25 - +50
In kast		°C	-25 - +40
Overspanningscategorie/vervuilingsgraad			III/3
Nom. stootspanningsvastheid	U_{imp}	V AC	6000
Schokbestendigheid		g	15
inbouwpositie			willekeurig

Stroombanen

elektrische specificaties			
nominale bedrijfsspanning	U_e	V AC	690
nominale continu stroom	I_u	A	100
Opmerking betreffende nominale continu stroom I_u			De nominale continu stroom I_u is bij max. doorsnede gegeven.
Belastbaarheid bij intermitterend bedrijf, klasse 12			
AB 25 % ID		$\times I_e$	2
AB 40 % ID		$\times I_e$	1.6
AB 60 % ID		$\times I_e$	1.3
kortsluitvastheid			
smeltzekering		A gG/gL	100
nom. piekstroom (1-s-stroom)	I_{cw}	A_{eff}	1700
Opmerking betreffende nominale piekstroom I_{cw}			1 seconde stroom
Voorwaardelijke kortsluitstroom	I_q	kA	2

Schakelvermogen

Nominaal inschakelvermogen $\cos \varphi$ conform IEC 60947-3		A	950
nominale bedrijfskortsluitafschakelvermogen $\cos \varphi$ conform IEC 60947-3		A	
230 V		A	760
400/415 V		A	740
500 V		A	590
690 V		A	420
Zekere scheiding conform EN 61140			
tussen de contacten		V AC	440
stroomwarmteverlies per stroombaan bij I_e		W	7.5
Stroomwarmteverlies per hulpstroombaan bij I_e (AC-15/230 V)		W	7.5
levensduur, mechanisch	schakelingen	$\times 10^6$	> 0.5
max. schakelfrequentie	Schakelingen/h		1200
wisselspanning			
AC-3			
nom. vermogen motorschakelaar	P	kW	
220 V 230 V	P	kW	22
230 V sterddriehoek	P	kW	30
400 V 415 V	P	kW	30
400 V sterddriehoek	P	kW	45
500 V	P	kW	30
500 V sterddriehoek	P	kW	45
690 V	P	kW	15
690 V sterddriehoek	P	kW	22
Nominale bedrijfsstroom motorschakelaar			
230 V	I_e	A	71
230 V sterddriehoek	I_e	A	100
400V 415 V	I_e	A	55

400 V sterddriehoek	I _e	A	95.3
500 V	I _e	A	44
500 V sterddriehoek	I _e	A	76.2
690 V	I _e	A	17
690 V sterddriehoek	I _e	A	29.4
AC-23A			
Nom. vermogen AC-23A, 50 - 60 Hz	P	kW	
230 V	P	kW	30
400 V 415 V	P	kW	55
500 V	P	kW	37
690 V	P	kW	30
Nominale bedrijfsstroom motorschakelaar			
230 V	I _e	A	100
400 V 415 V	I _e	A	100
500 V	I _e	A	55
690 V	I _e	A	32
gelijkspanning			
DC-1, lastschakelaar L/R = 1 ms			
nom. bedrijfsstroom	I _e	A	80
spanning per in serie geschakelde contactbaan		V	60
contactzekerheid bij 24 V DC, 10 mA	statistische foutwaarde	H _F	< 10 ⁻⁵ , < 1 storing bij 100.000 schakelhandelingen

Aansluitdiameters

een- of meeraderig		mm ²	1 x (2,5 - 35) 2 x (2,5 - 16)
Soepel met adereindhuls conform DIN 46228		mm ²	1 x (1 - 25) 2 x (1,5 - 10)
aansluitschroef			M6
Aandraaimoment aansluitschroef		Nm	4

Veiligheidstechnische gegevens

aanwijzingen			B10 _d waarden conform EN ISO 13849-1, tabel C1
---------------------	--	--	-----------------------------------------------------------

Goedgekeurde vermogensspecificaties

Stroombanen			
nominale bedrijfsspanning	U _e	V AC	600
Nominale continu stroom max.			
Hoofdstroombanen			
General use		A	65
Aansluitdiameter			
aansluitschroef			M6

Ontwerpverificatie conform IEC/EN 61439

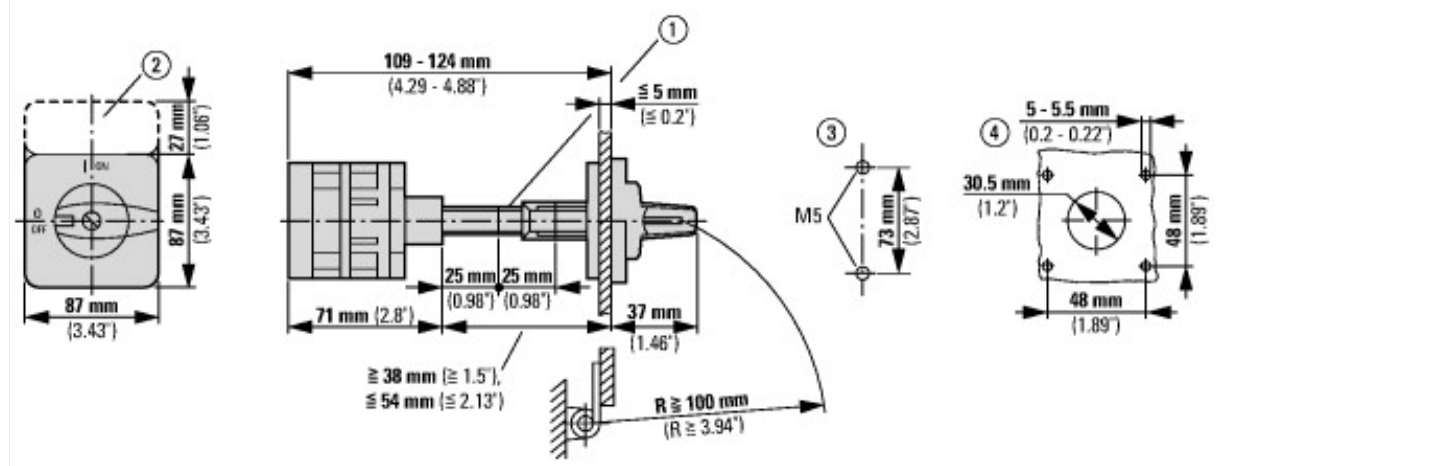
Technische gegevens ontwerpverificatie			
Nominale bedrijfsstroom voor specificatie verliesvermogen	I _n	A	100
Verliesvermogen per pool, stroomafhankelijk	P _{vid}	W	7.5
Verliesvermogen van het bedrijfsmiddel, stroomafhankelijk	P _{vid}	W	0
Verliesvermogen statisch, stroomafhankelijk	P _{vs}	W	0
Vermogensverliesafgiftecapaciteit	P _{ve}	W	0
Bedrijfsomgevingstemperatuur min.		°C	-25
Bedrijfsomgevingstemperatuur max.		°C	50
Typebeproeving IEC/EN 61439			
10.2 sterkte van materialen en delen			
10.2.2 Corrosiebestendigheid			Aan de eisen van de productnorm is voldaan.
10.2.3.1 Warmtebestendigheid van omhulling			Aan de eisen van de productnorm is voldaan.
10.2.3.2 Bestendigheid van kunststoffen tegen normale warmte			Aan de eisen van de productnorm is voldaan.
10.2.3.3 Bestendigheid van kunststoffen tegen buitengewone warmte			Aan de eisen van de productnorm is voldaan.
10.2.4 Bestendigheid tegen UV-straling			UV-bestendigheid in combinatie met een afdak.

10.2.5 Optillen			Niet van toepassing omdat de volledige schakelinstallatie moet worden beoordeeld.
10.2.6 Slagtest			Niet van toepassing omdat de volledige schakelinstallatie moet worden beoordeeld.
10.2.7 Opschriften			Aan de eisen van de productnorm is voldaan.
10.3 Beschermingsgraad van omhullingen			Niet van toepassing omdat de volledige schakelinstallatie moet worden beoordeeld.
10.4 Lucht- en kruipwegen			Aan de eisen van de productnorm is voldaan.
10.5 Beveiliging tegen elektrische schokken			Niet van toepassing omdat de volledige schakelinstallatie moet worden beoordeeld.
10.6 Inbouw van bedrijfsmiddelen			Niet van toepassing omdat de volledige schakelinstallatie moet worden beoordeeld.
10.7 Interne stroomcircuits en verbindingen			Is de verantwoordelijkheid van de bouwer van de schakelinstallatie.
10.8 Aansluitingen van extern ingevoerde aders			Is de verantwoordelijkheid van de bouwer van de schakelinstallatie.
10.9 Isolatie-eigenschappen			
10.9.2 Bedrijfsfrequente stootspanningsvastheid			Is de verantwoordelijkheid van de bouwer van de schakelinstallatie.
10.9.3 Stootspanningsvastheid			Is de verantwoordelijkheid van de bouwer van de schakelinstallatie.
10.9.4 Beproeving van omhullingen van kunststof			Is de verantwoordelijkheid van de bouwer van de schakelinstallatie.
10.10 Opwarming			Verwarmingsberekening is de verantwoordelijkheid van de bouwer van de schakelinstallatie. Eaton levert de gegevens over vermogensverlies van de apparaten.
10.11 Kortsluitvastheid			Is de verantwoordelijkheid van de bouwer van de schakelinstallatie. De specificaties van de schakelapparaten moeten worden aangehouden.
10.12 EMC			Is de verantwoordelijkheid van de bouwer van de schakelinstallatie. De specificaties van de schakelapparaten moeten worden aangehouden.
10.13 Mechanische functie			Voor het apparaat is aan de eisen voldaan, voor zover informatie van de montagehandleiding (IL) in acht worden genomen.

Technische gegevens ETIM 7.0

Laagspanning schakelapparaten (EG000017) / Besturingsschakelaar (EC002611)			
Elektro-, automatiserings- en procesbesturingstechniek / Laagspanning-schakeltechniek / Lastschakelaar, lastscheidingschakelaar, besturingsschakelaar / Control switch (ecI@ss10.0.1-27-37-14-14 [ACN998011])			
Uitvoering schakelaar			Aan-/uitschakelaar
Aantal polen			4
Max. nom. bedrijfsspanning U _e bij AC		Volt	690
Nom. continu-stroom I _u		Amp	100
Aantal schakelstanden			2
Met nulstand			Nee
Met terugvering in nulstand			Nee
Apparaatbouwvorm			Inbouwapparaat
Breedte in module-eenheden			0
Geschikt voor bodemmontage			Ja
Geschikt voor frontbevestiging			Nee
Geschikt voor verdelerinbouw			Nee
Geschikt voor tussenbouw			Ja
Compleet apparaat in behuizing			Nee
Uitvoering van het bedieningselement			Draaigreep
Frontschildgrootte			88 x 88 mm
Beschermingsgraad frontzijde (IP)			IP65
Beschermingsgraad frontzijde (NEMA)			Overig

Afmetingen



① Asverlenging met ZAV-P3 mogelijk, max. $4 \times 25 = 100$ mm

② Tekstplaatdrager ZFS... niet in de uitlevering inbegrepen

③ Boormaat bodem

④ Boormaat deur

Nokkenschakelaar T5B en T5 zijn hetzelfde qua vorm; deze verschillen alleen voor wat betreft de contacten.