

Geschlossener Sicherungshalter, 10.3 x 38 mm, Fingergrip



600 VAC · 4.5W/25A25A (UL/CSA)



### Beschreibung

- Schraubverschlusskappe

### Standards

- UL 4248-1 / UL 512  
- CSA C22.2 no. 39

### Zulassungen

- UL Ausweisnummer: E41738  
- CSA Ausweisnummer: 23151

### Weblinks

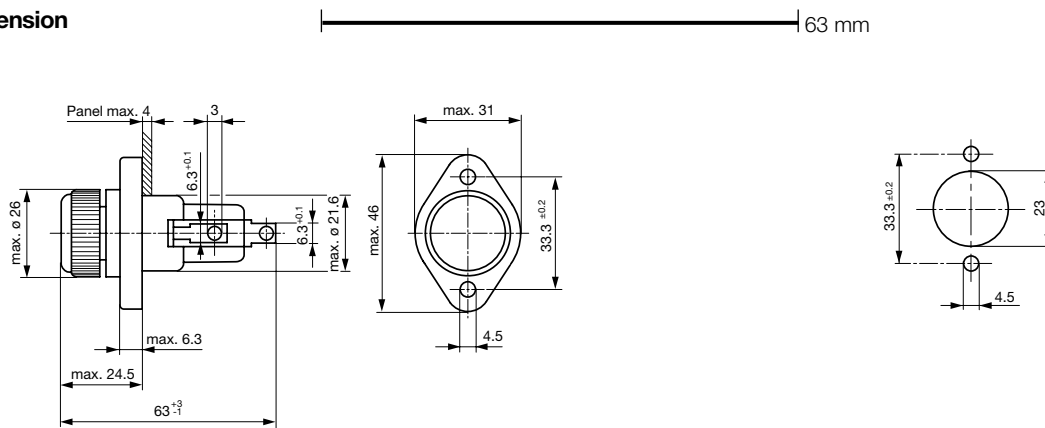
[pdf-Datenblatt](#), [html-Datenblatt](#), [Allgemeine Produktinformationen](#), [Verpackungsdetails](#), [Zulassungen](#), [CE-Konformitätserklärung](#), [RoHS](#), [CHINA-RoHS](#), [REACH](#), [Distributor-Stock-Check](#), [Detailanfrage zu Typ](#)

### Technische Daten

Sicherungseinsatz	10.3 x 38 mm
Montage	Einbau in Platten, frontseitig
Anschluss	Steck 6.3 x 0.8 mm
Nennspannung	600 VAC
Nennstrom	25 A (UL/CSA)
Nennleistungsaufnahme IEC	4.5 W / 25 A @ Tu 23 °C
Schutzgrad	IP 40 / IP 67
Zulässige Umgebungstemp.	-40 °C bis 85 °C
Klimakategorie	40/085/21 gemäss IEC 60068-1
Material: Sockel	Duroplast, schwarz
Einzelgewicht	48 g
Lagerbedingungen	0 °C bis 60 °C, max. 70% r.F.
Stempelung	Typ, Nennspannung, Nennstrom

Lötverfahren	Hand <a href="#">Lötprofil</a>
Kontaktwiderstand	< mΩ bei 20 mV
Plattendicke	max 4 mm

### Dimension



Durchbrüche in Montageplatte

## Alle Varianten

Halter	Kappe	Schutzgrad	  NNO	Referenz	Bestell-Nummer
●	Fingergrip	IP 40	● ● ●	23530P	7093.2510
●	Fingergrip	IP 67		23530JJP	7093.2540

 Oft verkauft.

Sie können die Verfügbarkeit all unserer Produkte in Echtzeit prüfen:<http://www.schurter.com/Stock-Check/Produktverfuegbarkeit-SCHURTER>

---

**Verpackungseinheit** Kartonschachtel (10 St.)

---