

Zweifach-Rollenketten GT4 Winner nach DIN ISO 606 (ex DIN 8187), Premium

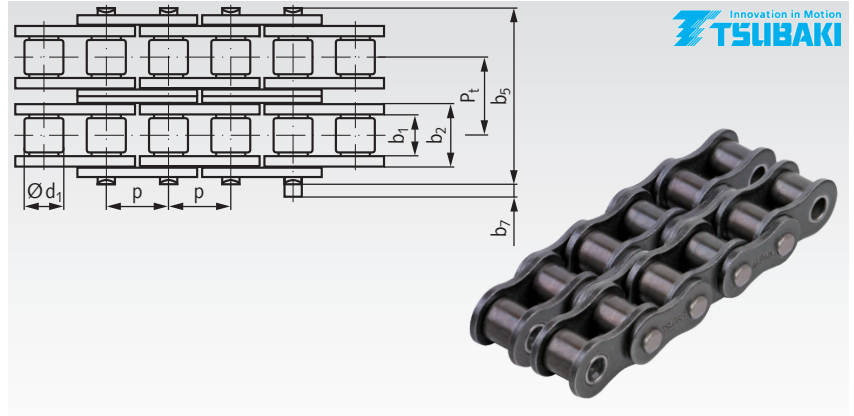
Werkstoffe: Spezielle Ketten-Stähle.

Premium-Zweifach-Rollenketten. Entwickelt für geringen Verschleiß. In gleichbleibend hoher Qualität gefertigt. Ab Größe 08 mit nahtlosen Buchsen. Ab Größe 16 mit Schmiernutbuchsen. Geschweißte Laschen (Größe 06 mit geraden Laschen). Dynamisch vorgereckt. Lieferlängen mit ungerader Gliederzahl, beidseitig mit Innenglied endend. Verschlussglieder mit Stantringverdichtung zur Festigkeitserhöhung.

Temperaturbereich: -10° bis +60°C.

Andere Temperaturen mit Spezialfett möglich.

Bestellangaben: z.B.: Artikel-Nr. 12000000W,
Zweifach-Rollenkette GT4 Winner, 05 B-2



Innovation in Motion
TSUBAKI

DIN ISO-Nr.	Artikel-Nr.	Teilung x innere Breite p x b _{1min}		Innere Breite b ₂ mm	Rollen- Ø d ₁ mm	über Niet b ₅ mm	Mitten- abstand P _t mm	Über- stand b ₇ ³⁾ mm	Bruchkraft min. kN	Gewicht kg/m	
		mm	Zoll								
05 B-2	120 000 00W	8,0	x 3,0	-	4,77	5,00	14,3	5,64	3,1	7,8	0,36
06 B-2 ¹⁾	121 000 00W ¹⁾	9,525	x 5,72	3/8 x 7/32	8,53	6,35	23,8	10,24	3,3	17	0,78
08 B-2	125 000 00W	12,7	x 7,75	1/2 x 5/16	11,30	8,51	31,0	13,92	3,9	32	1,36
10 B-2	126 000 00W	15,875	x 9,65	5/8 x 3/8	13,28	10,16	36,2	16,59	4,1	44,5	1,82
12 B-2	127 000 00W	19,05	x 11,68	3/4 x 7/16	15,62	12,07	42,2	19,46	4,6	61	2,38
16 B-2 ²⁾	128 000 00W	25,4	x 17,02	1" x 17,02mm	25,45	15,88	68,0	31,88	5,4	128	5,40
20 B-2 ²⁾	129 000 00W	31,75	x 19,56	1 1/4 x 3/4	29,01	19,05	79,7	36,45	6,1	197	7,20
24 B-2 ²⁾	129 500 00W	38,1	x 25,4	1 1/2 x 1	37,92	25,40	101,8	48,36	6,6	335	13,50

¹⁾ Mit geraden Laschen.

²⁾ Mit Schmiernutbuchsen.

³⁾ Maximal-Wert am Verschlussglied.

Bitte beachten: Verpackungseinheit 5 m inkl. Verschlussglied.
Falls Sonderlängen gewünscht werden, sind die Länge und die Gliederzahl (ungerade Zahl!) anzugeben.
Bei Sonderlängen sind Verschlussglieder immer separat zu bestellen.

Verschlussglieder für Zweifach-Rollenketten GT4 Winner nach DIN ISO 606 (ex DIN 8187), Premium

Werkstoffe: Spezielle Ketten-Stähle.

Bestellangaben: z.B.: Artikel-Nr. 12000300W, Verschluss Nr. 11/E, GT4 Winner, 05 B-2



Nr. 11/E: Steckglied mit Federverschluss

Nr. 10/S: Steckglied mit Splintverschluss

Nr. 12/L: gekröpftes Glied mit Splintverschluss

Nr. 15/C: gekröpftes Doppelglied

DIN ISO-Nr.	Artikel-Nr. Steckglied Nr. 11/E	Gewicht g	Artikel-Nr. Steckglied Nr. 10/S	Gewicht g	Artikel-Nr. gekröpft Nr. 12/L ¹⁾	Gewicht g	Artikel-Nr. gekr. Doppel. Nr. 15/C ¹⁾	Gewicht g
05 B-2	120 003 00W	2	-	-	-	-	120 005 00W	6
06 B-2	121 003 00W	7	121 002 00W	7	-	-	121 005 00W	15
08 B-2	125 003 00W	17	125 002 00W	17	125 004 00W	18	125 005 00W	38
10 B-2	126 003 00W	24	126 002 00W	24	126 004 00W	30	126 005 00W	62
12 B-2	127 003 00W	39	127 002 00W	39	127 004 00W	47	127 005 00W	99
16 B-2	128 003 00W	122	128 002 00W	122	128 004 00W	137	128 005 00W	183
20 B-2	-	-	129 002 00W	163	129 004 00W	183	129 005 00W	245
24 B-2	-	-	129 502 00W	305	129 504 00W	343	129 505 00W	458

¹⁾ Bei Kröpfgliedern reduzieren sich Leistung und Bruchkraft um 20%.

Innovation in Motion
TSUBAKI