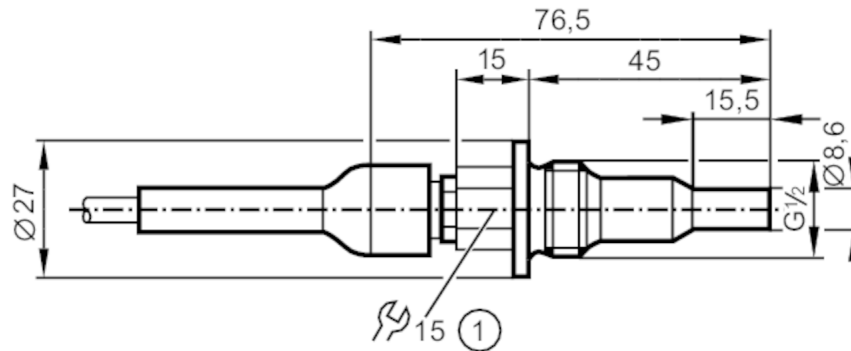


SF323A



Strömungssensor zum Anschluss an eine Auswerteeinheit

SFR12XBK/2G /6M



1 Anzugsdrehmoment max. 30 Nm




Produktmerkmale	
Stablänge L	[mm] 30
Prozessanschluss	G 1/2 Außengewinde
Einsatzbereich	
Medien	Flüssige Medien; Aggressive Medien
Mediumtemperatur	[°C] 5...70
Druckfestigkeit	[bar] 30
Flüssige Medien	
Mediumtemperatur	[°C] 5...70
Elektrische Daten	
Anschluss an Auswerteelektronik	VS2000 Exi (PTB 01 ATEX 2075)
Mess-/Einstellbereich	
Stablänge L	[mm] 30
Flüssige Medien	
Einstellbereich	[cm/s] 3...60
Größte Empfindlichkeit	[cm/s] 3...40
Genauigkeit / Abweichungen	
Temperaturgradient	[K/min] 7
Reaktionszeiten	
Ansprechzeit	[s] 2...20
Flüssige Medien	
Ansprechzeit	[s] 2...20
Umgebungsbedingungen	
Umgebungstemperatur	[°C] -20...70
Schutzart	IP 67

SF323A



Strömungssensor zum Anschluss an eine Auswerteeinheit

SFR12XBK/2G /6M

Zulassungen / Prüfungen	
Zulassung	DMT 03 ATEX E091; IECEX BVS 06.0007
ATEX GeräteKennzeichnung	 II 2G Ex ia IIC T4 Gb
Schockfestigkeit	DIN IEC 68-2-27 40 g (11 ms)
Vibrationsfestigkeit	DIN IEC 68-2-6 10 g (55...2000 Hz)
MTTF [Jahre]	7927
Sicherheitskennwerte	
Max. Eigenkapazität [nF]	1,2
Max. Eigeninduktivität [µH]	6
Temperaturklasse	T4
Mechanische Daten	
Gewicht [g]	357,5
Gehäuse	Gewindebauform
Werkstoffe	Keramik (99,7 % Al ₂ O ₃)
Werkstoffe in Kontakt mit dem Medium	Keramik (99,7 % Al ₂ O ₃)
Prozessanschluss	G 1/2 Außengewinde
Einbaulänge EL [mm]	45
Bemerkungen	
Bemerkungen	Die Baumusterprüfung nach 94/9/EG (ATEX) berücksichtigt grundsätzlich nur atmosphärische Bedingungen (0,8...1,1 bar). Der Einsatz bei Drücken außerhalb dieses Bereichs muss vom Anwender beurteilt und freigegeben werden. Beachten Sie die Betriebsanleitung und die Baumusterprüfbescheinigung.
Verpackungseinheit	1 Stück

SF323A



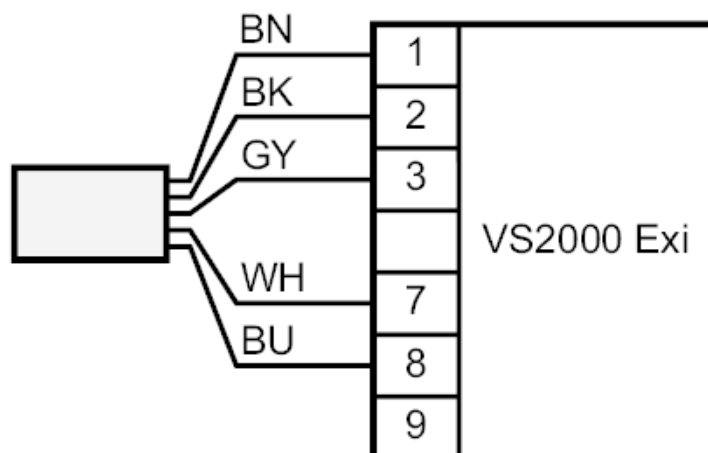
Strömungssensor zum Anschluss an eine Auswerteeinheit

SFR12XBK/2G /6M

Elektrischer Anschluss

Kabel: 6 m, TPE-S; Max. Leitungslänge: 100 m; 5 x 0,34 mm²

Anschluss



Adernfarben :

BN =	braun
BU =	blau
BK =	schwarz
WH =	weiß
GY =	grau