



**Art.-Nr.: 50120426**  
**BTU 200M.5-D12**  
**Montagesystem**

Abbildung kann abweichen

## Inhalt

- Technische Daten
- Maßzeichnungen
- Zubehör

## Technische Daten

### Basisdaten

beinhaltet	2 St. Montagemuttern M3 2 St. Schrauben M3 x 18 2 St. Unterlegscheiben
Geeignet für	Sensoren der Serie 18 Sensoren der Serie 25B Sensoren der Serie 28 Sensoren der Serie 3B Sensoren der Serie 3C Sensoren der Serie 5 Sensoren der Serie 55

### Mechanische Daten

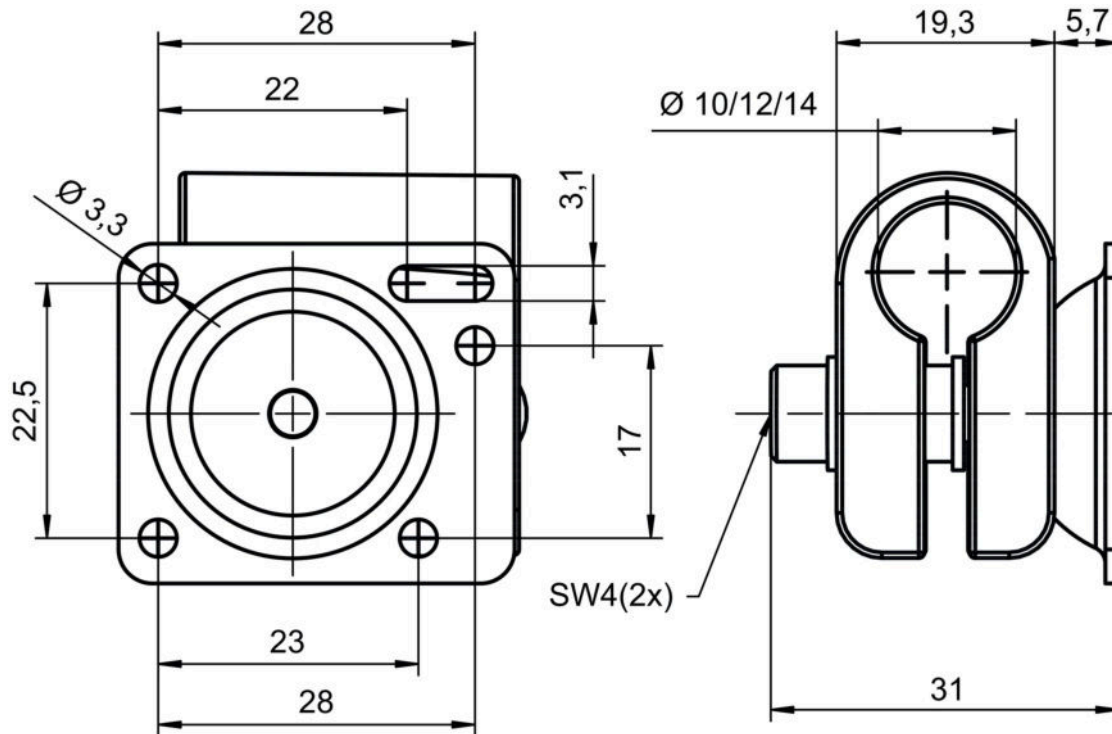
Normbezeichnung Befestigungsteil Edelstahl	V2A
Ausführung des Befestigungsteils	Montagesystem
Art der Befestigung, anlagenseitig	für Rundstange 12 mm
Art der Befestigung, geräteseitig	für M3-Schrauben geeignet schraubbar
Art des Befestigungsteils	drehbar 360° justierbar klemmbar
Werkstoff Befestigungsteil	Edelstahl
ITEM-kompatibel	Nein

### Klassifikation

Zolltarifnummer	76169990
eCl@ss 8.0	27279202
eCl@ss 9.0	27273701
ETIM 5.0	EC003015
ETIM 6.0	EC003015

## Maßzeichnungen

Alle Maßangaben in Millimeter



## Zubehör

### Mikrotriplereflektoren

	Art.-Nr.	Bezeichnung	Artikel	Beschreibung
	50040895	MTKS 20x20	Reflektor	Bauform: rechteckig Reflexionsfläche: 20 mm x 20 mm Tripplegröße: 1,2 mm Werkstoff: Kunststoff Trägermaterial: Kunststoff Chemische Bezeichnung Werkstoff: PMMA8N Befestigung: Durchgangsbefestigung, klebbar

#### Hinweis

Eine Liste mit allen verfügbaren Zubehörartikeln finden Sie auf der Webseite von Leuze electronic im Download-Tab der Artikeldetailseite.