



LMS111-10190

Bulkscan®

DURCHFLUSSENSOREN

SICK
Sensor Intelligence.



Abbildung kann abweichen



Bestellinformationen

Typ	Artikelnr.
LMS111-10190	1093274

Weitere Geräteausführungen und Zubehör → www.sick.com/Bulkscan

Technische Daten im Detail

Merkmale

Lichtquelle	Infrarot (905 nm)
Laserklasse	1, augensicher (IEC 60825-1:2014)
Öffnungswinkel	190°
Scanfrequenz	25 Hz 50 Hz
Bandbreite	Unbegrenzt
Heizung	Ja
Arbeitsbereich	0,5 m ... 10 m
Anzahl der ausgewerteten Echos	2

Mechanik/Elektrik

Elektrischer Anschluss	M12-Rundsteckverbinder
Versorgungsspannung Scanner/Heizung	10,8 V ... 30 V
Zulässige Restwelligkeit	± 5 %
Einschaltspitzenstrom	2 A
Betriebsstrom Scanner	≤ 0,4 A
Leistungsaufnahme	8 W, + 35 W Heizung (typisch)
Gehäusefarbe	Grau (RAL 7032)
Schutzart	IP67 (nach IEC 60529)
Schutzklasse	III
Gewicht	1,1 kg, ohne Leitung
Abmessungen	161 mm x 102 mm x 105 mm
Abstand Sensor zu Schüttgut	≥ 0,5 m
Einschaltzeit	≤ 60 s

Performance

Ansprechzeit	20 ms, 40 ms
---------------------	--------------

Mittelwertfilter	0 s ... 3.600 s
Genauigkeit	± 6 %, unter Referenzbedingungen und Konturglättung "Hoch"
Max. Bandgeschwindigkeit	≤ 20 m/s

Schnittstellen

Serielle Host-Schnittstelle	✓
Protokoll	RS-232/RS-422
Datenübertragungsrate	≤ 115,2 kBaud
Ethernet	✓
Hilfsschnittstelle	✓
Schalteingänge	2 (+ Encoder)
Schaltausgänge	3
Analogsignale	Mit separatem Zubehör BAM100 erhältlich
Kommunikationsschnittstelle	Serielle Host-Schnittstelle, 1, RS-232/RS-422, 115,2 kBaud Ethernet, 1, TCP/IP, 100 Mbit/s Hilfsschnittstelle, 1, RS-232, 115,2 kBaud
Optische Anzeigen	5 LEDs (zusätzlich 7-Segment-Anzeige)

Umgebungsdaten

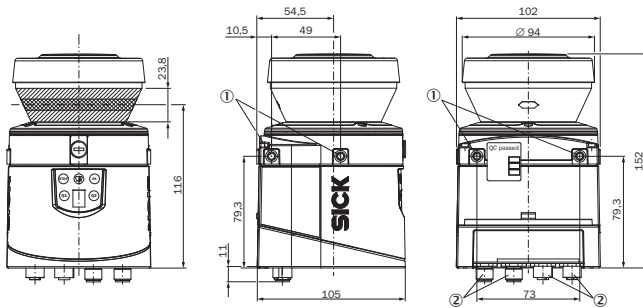
Elektromagnetische Verträglichkeit (EMV)	IEC 61000-6-2:2016-08 / IEC 61000-6-3:2006-07 / EN 61000-6-2:2005 / EN 61000-6-3 / A1 2011
Betriebsumgebungstemperatur	-30 °C ... +50 °C
Lagertemperatur	-40 °C ... +70 °C
Fremdlichtunempfindlichkeit	40.000 lx

Klassifikationen

ECl@ss 5.0	27371815
ECl@ss 5.1.4	27371815
ECl@ss 6.0	27371815
ECl@ss 6.2	27371815
ECl@ss 7.0	27371815
ECl@ss 8.0	27371815
ECl@ss 8.1	27371815
ECl@ss 9.0	27371815
ETIM 5.0	EC002580
ETIM 6.0	EC002580
UNSPSC 16.0901	41112501

Maßzeichnung (Maße in mm)

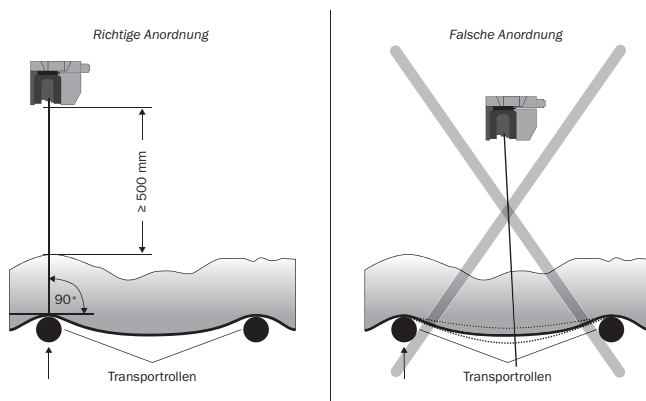
Bulkscan® LMS111



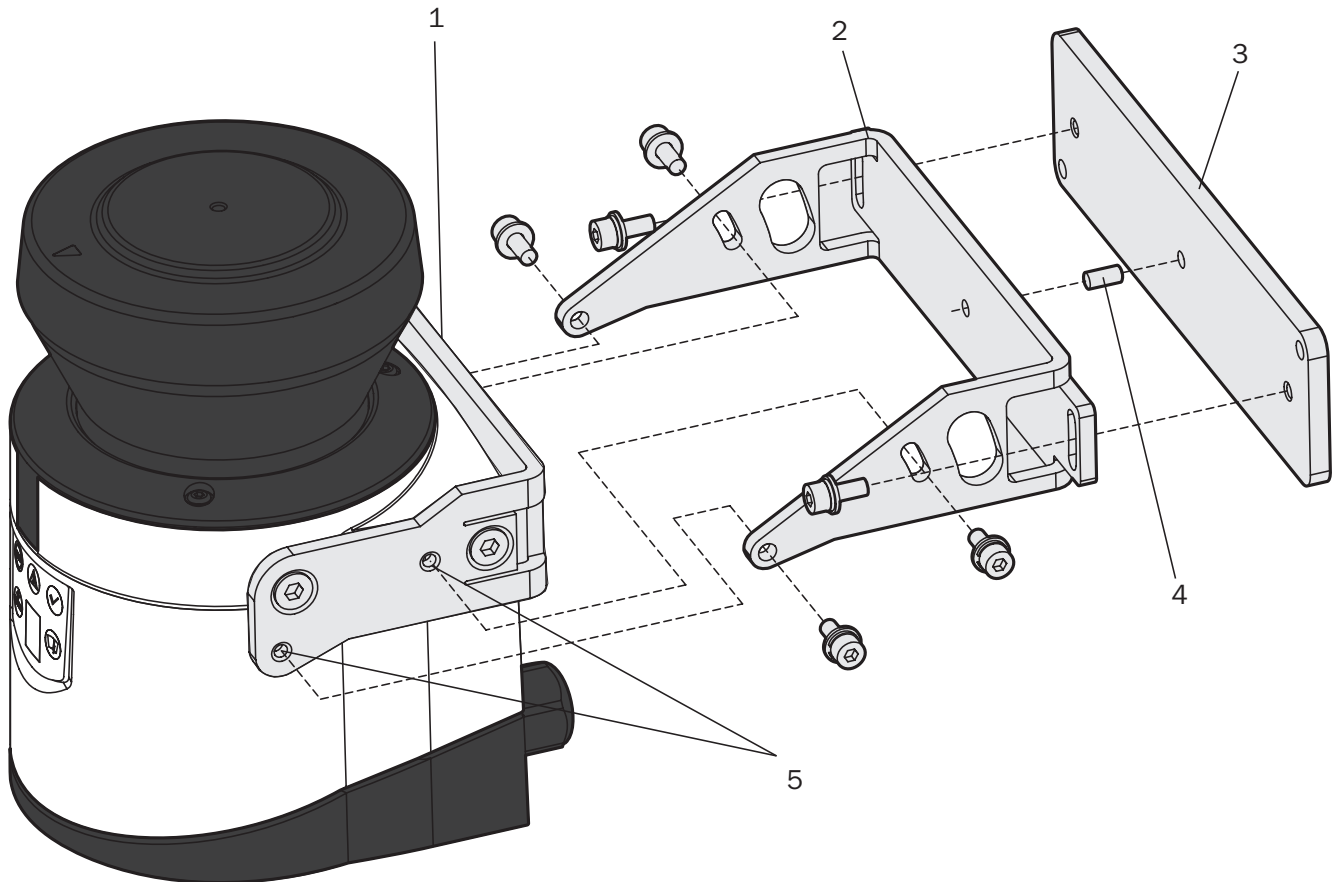
- ① Befestigungsbohrung M5 x 7,5
- ② Steckverbinder M12

Montagehinweise

Bulkscan® LMS511 / Bulkscan® LMS111

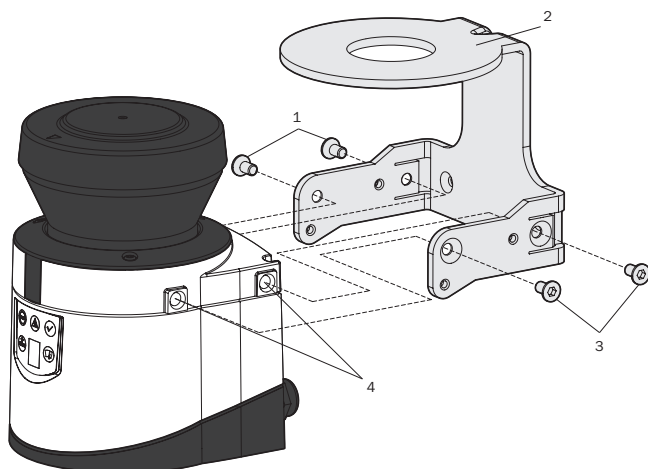


Befestigungssatz 2



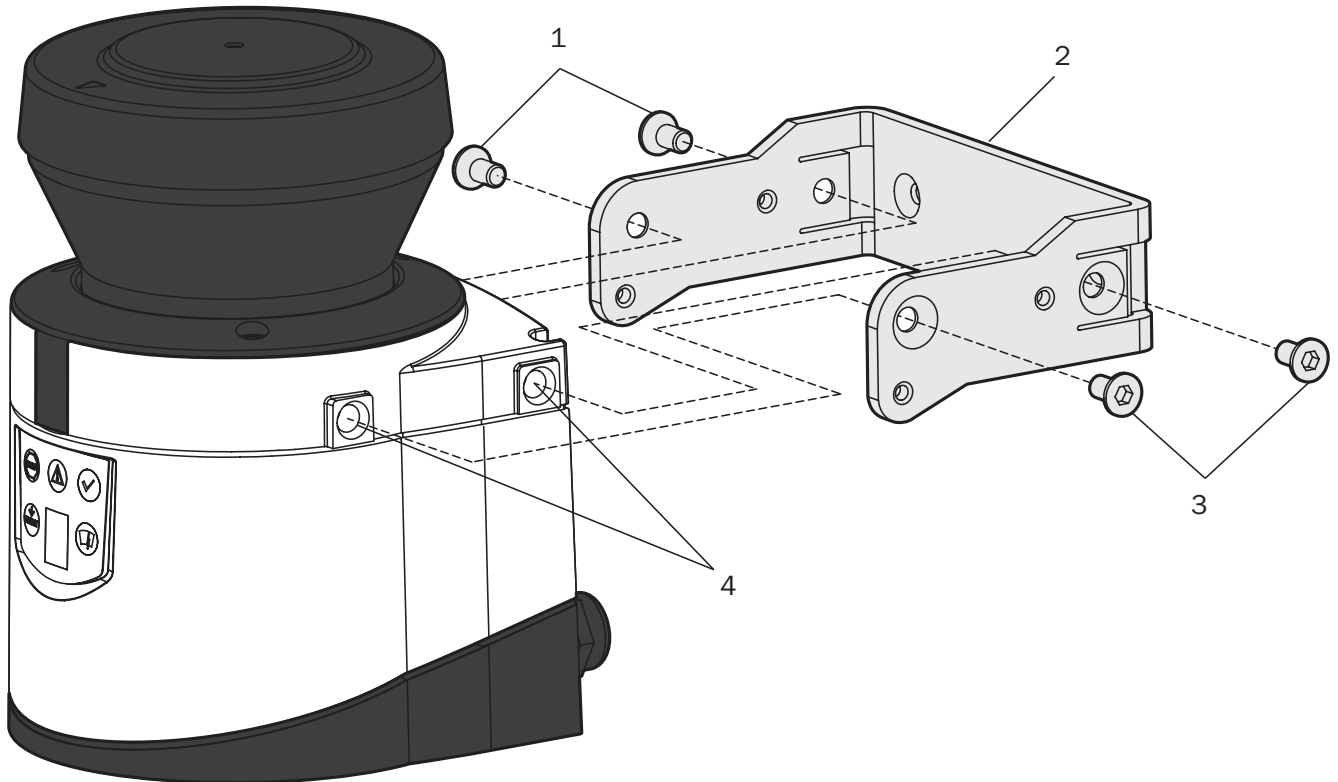
- ① Befestigungssatz 1a
- ② Befestigungssatz 2
- ③ Befestigungssatz 3
- ④ Zentrierstift
- ⑤ Gewindebohrungen M4

Befestigungssatz 1b



- ① Befestigungsschrauben
- ② Befestigungssatz 1b
- ③ Befestigungsschrauben
- ④ Gewindebohrungen M5x8






Befestigungssatz 1a










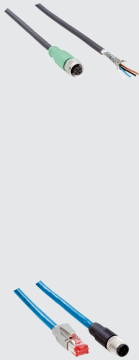



- ① Befestigungsschrauben
- ② Befestigungssatz 1a
- ③ Befestigungsschrauben
- ④ Gewindebohrungen M5x8

Empfohlenes Zubehör

Weitere Geräteausführungen und Zubehör → www.sick.com/Bulkscan

	Kurzbeschreibung	Typ	Artikelnr.
Befestigungswinkel und -platten			
	1 Stück, Befestigungswinkel zur rückseitigen Montage an Wand oder Maschine	Befestigungssatz 1a	2034324
	1 Stück, Befestigungswinkel zur rückseitigen Montage an Wand oder Maschine mit Schutz der Optikhaube	Befestigungssatz 1b	2034325
	1 Stück, Befestigungswinkel, Justage um Querachse möglich, nur in Verbindung mit Befestigungssatz 1a (2034324) oder 1b (2034325)	Befestigungssatz 2	2039302
	1 Stück, Halteplatte, Justage um Längsachse möglich, nur in Verbindung mit Befestigungssatz 2 (2039302)	Befestigungssatz 3	2039303
	Befestigungssatz für Wetterschutzhaube	Befestigungswinkel	2046025

	Kurzbeschreibung	Typ	Artikelnr.
	Federarm/Montagearm für DFV60	DFV60-Federarm	2056155
Geräteschutz (mechanisch)			
	Wetterschutzhaube 190°	Wetterschutzhaube 190°	2046459
Klemm- und Ausrichthalterungen			
	Masthalterung benötigt zusätzlich Befestigungswinkel (2059271) oder Befestigungssatz (2018303)	Masthalterung	2018304
	Schnellspanvorrichtung für Wetterschutzhaube 190°/270°	Schnellspanner	2046989
Sonstiges Montagezubehör			
	Spannband für Masthalterung (Meterware)	Spannband	5306222
	Spannbandschloss	Spannbandschloss	5306221
Netzteile und Netzleitungen			
	Netzteil DC 24 V / 10 A	Netzteil	6020875
Module und Gateways			
	BAM100 Analogmodul für Bulkscan, Fa. Beckhoff, Versorgungsspannung 24 V DC (-15 % / + 20 %), Hutschienenmontage auf 35 mm C-Schiene, nach EN 50022 mit Verriegelung, Ethernet TCP/IP Interface (RJ45), CoLa Kommunikation, 3 x IN: 4 mA ... 20 mA, 4 x OUT: 4 mA ... 20 mA	BAM100-HE44K	2073296
Steckverbinder und Leitungen			
	Kopf A: Dose, M12, 8-polig, gerade, A-kodiert Kopf B: loses Leitungsende Leitung: RS-232, RS-422, geschirmt, 10 m	Anschlussleitung (Dose-offen)	6028420
	Kopf A: Dose, M12, 8-polig, gerade, A-kodiert Kopf B: loses Leitungsende Leitung: RS-232, RS-422, geschirmt, 5 m	Anschlussleitung (Dose-offen)	6036153
	Kopf A: Stecker, M12, 8-polig, gerade, A-kodiert Kopf B: loses Leitungsende Leitung: PUR, halogenfrei, geschirmt, 5 m	YF2A28-050UA6XLEAX	6036155
	Kopf A: Stecker, M12, 8-polig, gerade, A-kodiert Kopf B: loses Leitungsende Leitung: PUR, halogenfrei, geschirmt, 10 m	YF2A28-100UA6XLEAX	6036156
	Kopf A: Dose, M12, 8-polig, gerade, A-kodiert Kopf B: loses Leitungsende Leitung: RS-232, RS-422, geschirmt, 20 m	YF2A28-200UA6XLEAX	6036154
	Kopf A: Stecker, M12, 8-polig, gerade, A-kodiert Kopf B: loses Leitungsende Leitung: PUR, halogenfrei, geschirmt, 20 m	YF2A28-200UA6XLEAX	6036157

	Kurzbeschreibung	Typ	Artikelnr.
	Kopf A: Dose, M12, 5-polig, gerade, A-kodiert Kopf B: loses Leitungsende Leitung: Power, geschirmt, 5 m	YF2A64-050XXXLEAX	6036159
	Kopf A: Dose, M12, 5-polig, gerade, A-kodiert Kopf B: loses Leitungsende Leitung: geschirmt, 10 m	YF2Z15-100UE1XLEAX	6042565
	Kopf A: Dose, M12, 5-polig, gerade, A-kodiert Kopf B: loses Leitungsende Leitung: geschirmt, 20 m	YF2Z15-200UE1XLEAX	6042564
	Kopf A: Stecker, M12, 4-polig, gerade, D-kodiert Kopf B: Stecker, RJ45, 8-polig, gerade Leitung: Ethernet, paarweise verdrillt, PUR, halogenfrei, geschirmt, 5 m	YM2D24-050EA1MRJA4	6034415
	Kopf A: Stecker, M12, 4-polig, gerade, D-kodiert Kopf B: Stecker, RJ45, 8-polig, gerade Leitung: Ethernet, paarweise verdrillt, PUR, halogenfrei, geschirmt, 10 m	YM2D24-100EA1MRJA4	6030928
	Kopf A: Stecker, M12, 4-polig, gerade, D-kodiert Kopf B: Stecker, RJ45, 8-polig, gerade Leitung: Ethernet, paarweise verdrillt, PUR, halogenfrei, geschirmt, 20 m	YM2D24-200EA1MRJA4	6036158
Optiktücher			
	Tuch zum Reinigen optischer Oberflächen	Optiktuch	4003353
Prüf- und Überwachungswerkzeuge			
	Scan-Finder, Empfänger zur Lokalisierung der Infrarot-Scans	Scan-Finder LS-80L	6020756
Reiniger			
	Kunststoffreiniger und -pflege, antistatisch, 0,5 Liter	Kunststoffreiniger	5600006

SICK AUF EINEN BLICK

SICK ist einer der führenden Hersteller von intelligenten Sensoren und Sensorlösungen für industrielle Anwendungen. Ein einzigartiges Produkt- und Dienstleistungsspektrum schafft die perfekte Basis für sicheres und effizientes Steuern von Prozessen, für den Schutz von Menschen vor Unfällen und für die Vermeidung von Umweltschäden.

Wir verfügen über umfassende Erfahrung in vielfältigen Branchen und kennen ihre Prozesse und Anforderungen. So können wir mit intelligenten Sensoren genau das liefern, was unsere Kunden brauchen. In Applikationszentren in Europa, Asien und Nordamerika werden Systemlösungen kundenspezifisch getestet und optimiert. Das alles macht uns zu einem zuverlässigen Lieferanten und Entwicklungspartner.

Umfassende Dienstleistungen runden unser Angebot ab: SICK LifeTime Services unterstützen während des gesamten Maschinenlebenszyklus und sorgen für Sicherheit und Produktivität.

Das ist für uns „Sensor Intelligence.“

WELTWEIT IN IHRER NÄHE:

Ansprechpartner und weitere Standorte → www.sick.com