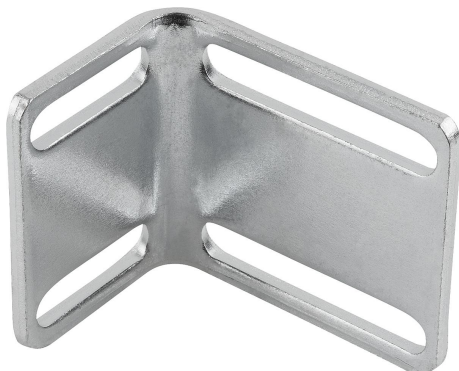


Adapter kątowy do mechanizmu zatraskowego

Opis artykułu/ilustracje produktu



Opis

Materiał:

Stal.

Wersja:

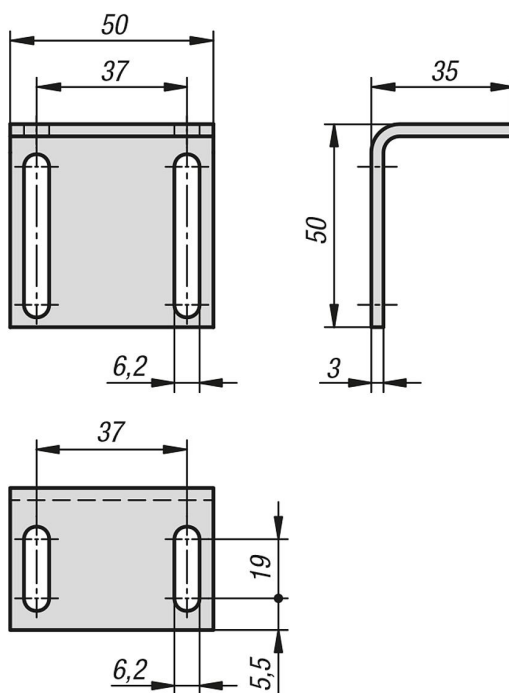
Ocynkowane.

Wskazówka:

Adapter kątowy umożliwia elastyczne pozycjonowanie mechanizmu zatraskowego.



Rysunki



Przegląd artykułów

Adapter kątowy do mechanizmu zatraskowego

Nr Zamówienia	Wymiary
K1294.9503550	zobacz rysunek

