

## Magnesy z hakiem z NdFeB

Opis artykułu/ilustracje produktu



### Opis

#### Materiał:

Obudowa i hak ze stali.  
Rdzeń magnesu NdFeB (neodym).

#### Wersja:

Obudowa i hak ocynkowane.

#### Wskazówka:

System z osłoną. Zastosowanie stałego materiału magnetycznego NdFeB zwiększa siłę przyczepności o dalsze 10 – 20 % w porównaniu z SmCo.

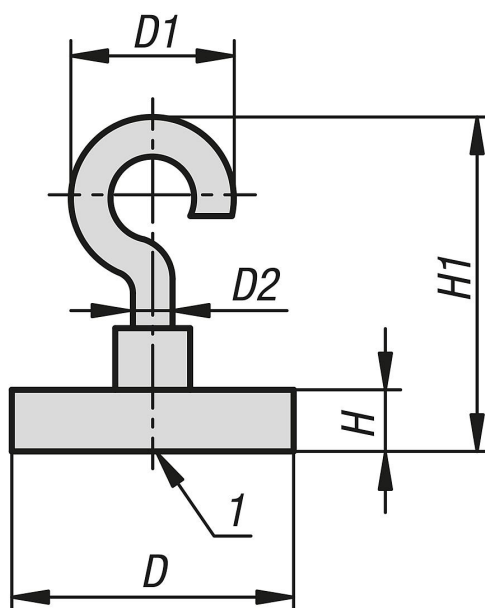
#### Zakres temperatury:

maks. 80 °C.

#### Wskazówka dotycząca planu:

1) Powierzchnia przylegająca

### Rysunki



### Przegląd artykułów

#### Magnesy z hakiem z NdFeB

Nr Zamówienia	D	D1	D2	H	H1	Siła przyczepność N
K1402.10	10	10	3	4,5	24	25
K1402.13	13	10	3	4,5	24	60
K1402.16	16	13	3,5	4,5	27	95
K1402.20	20	13	3,5	6	27,5	140
K1402.25	25	13	3,5	7	28	200
K1402.32	32	18,5	4,5	7	38	350

