

## Dociskacze poziome z przylgą pionową i masywnym ramieniem

Opis artykułu/ilustracje produktu



### Opis

**Materiał:**

Stal.

**Wersja:**

Stal ocynkowana.

Rękojeść z tworzywa sztucznego olejoodpornego.

**Wskazówka:**

Opaska zaciskowa wrzeciona - spawalna.

**Wyposażenie:**

K0688

K0689

K0690

K0101

K1442

K0102

K0103

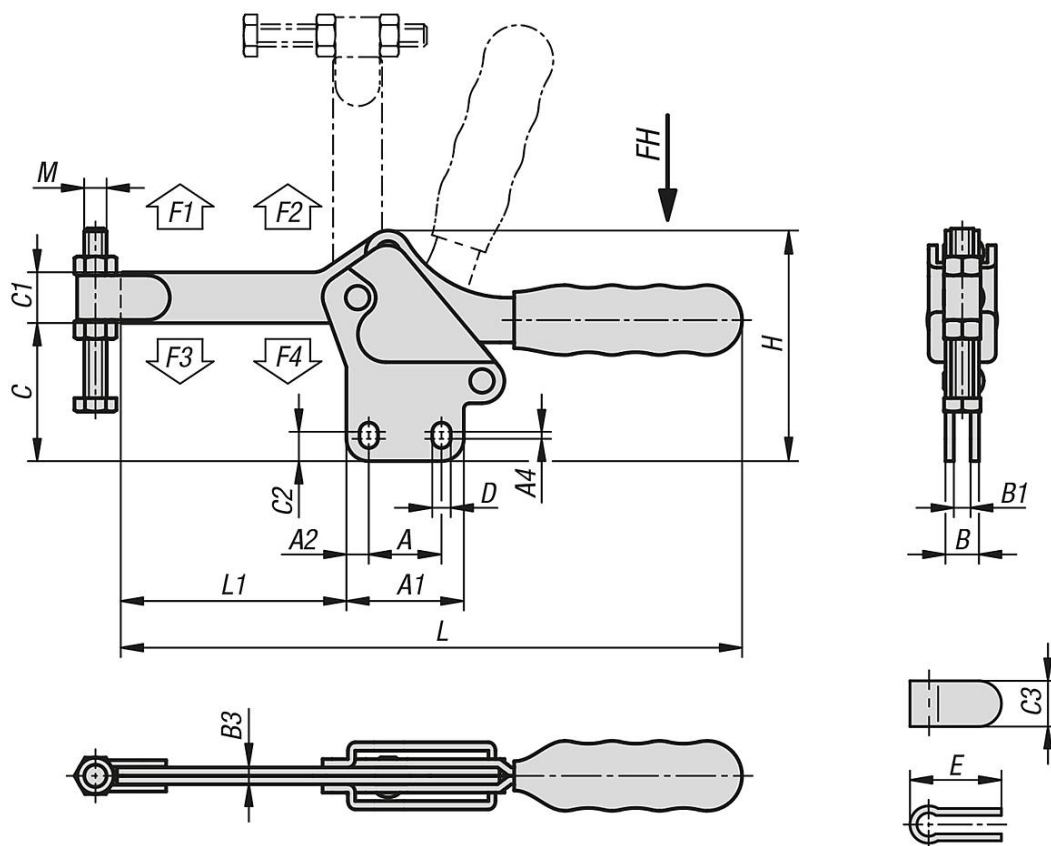
K1443

K0104

K0106

# Dociskacze poziome z przylgą pionową i masywnym ramieniem

Rysunki



## Przegląd artykułów

### Dociskacze poziome z przylgą pionową i masywnym ramieniem

Nr Zamówienia	Kąt rozwarcia ramienia wspornika	Kąt rozwarcia rękojeści	Siła ręczna FH N	Siła trzymająca F1 N	Siła trzymająca F2 N	Siła zacisku F3 N	Siła zacisku F4 N
K1433.03400	90°	72°	200	1400	3400	800	1900
K1433.05400	94°	76°	250	2400	5400	1100	3000

Nr Zamówienia	A	A1	A2	A4	B	B1	B3	C	C1	C2	C3	D	E	H	L	L1	M
K1433.03400	26	42	8	2,5	12	6	6	49,7	17,5	10,5	16	6,6	31	82,5	224	82	M8x60
K1433.05400	41,2	59	9	2	16	8	8	63,8	23	10	20	8,7	40	109	280	111	M10x80