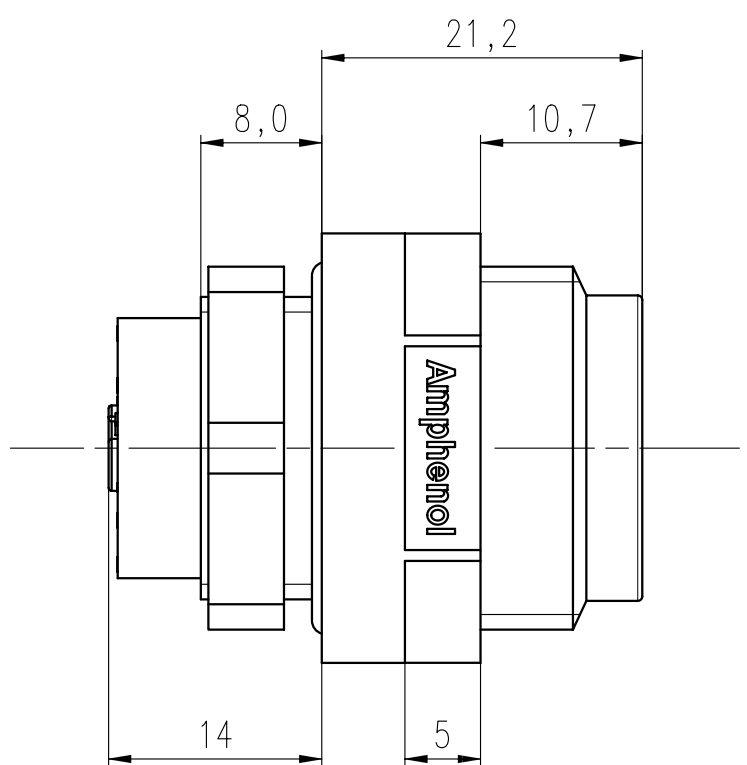
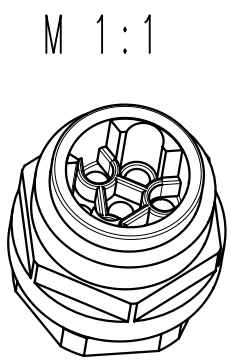
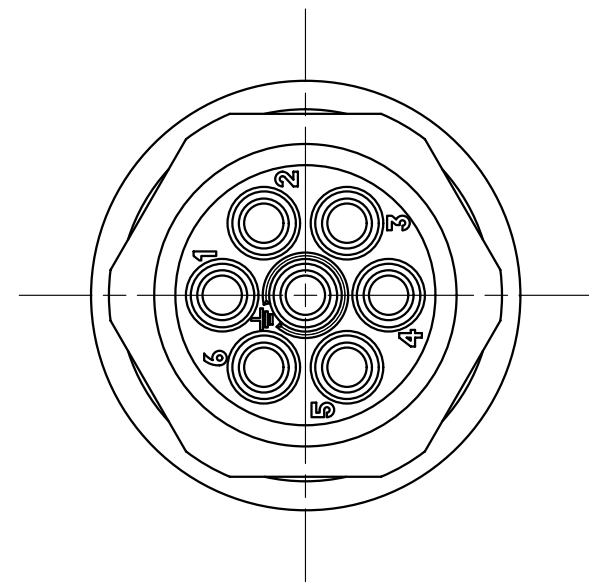
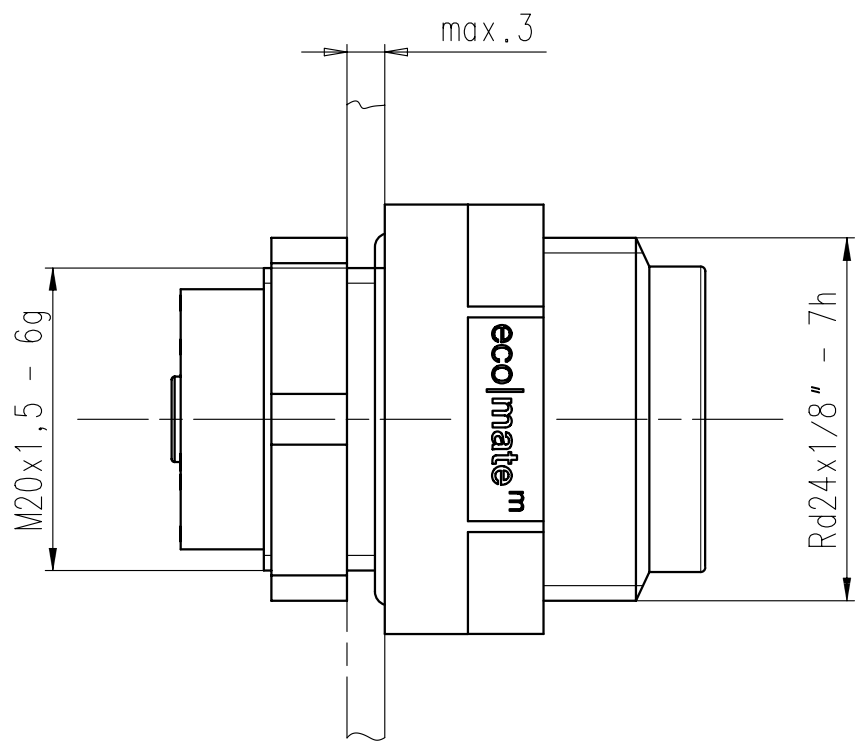
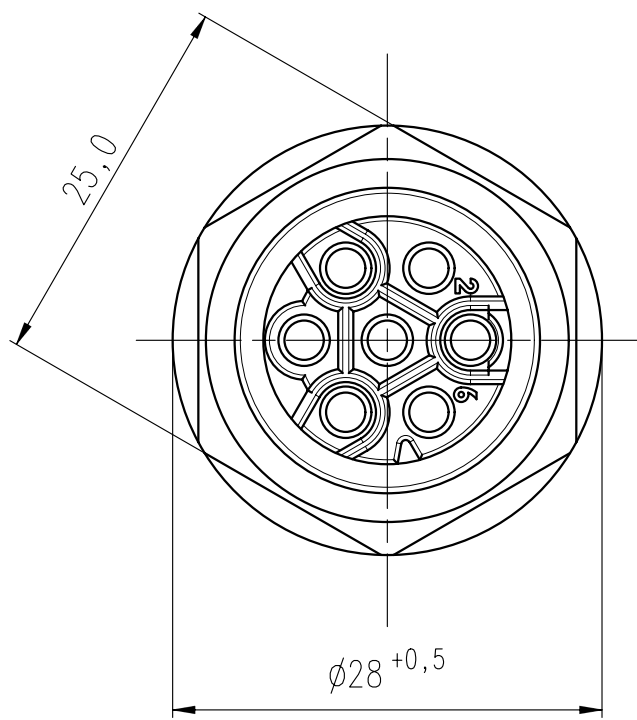


Copying of this document and giving it to others and the use or communication of the contents thereof, are forbidden without express authority. Offenders are liable to the payment of damages. All rights are reserved in the event of the grant of a patent or the registration of the utility model or design.

Weitergabe sowie Vervielfältigung dieser Unterlage, Verwertung und Mitteilung ihres Inhalts nicht gestattet, soweit nicht ausdrücklich zugestanden. Zuwiderhandlungen verpflichten zu Schadenersatz. Alle Rechte für den Fall der Patenterteilung oder Gebrauchsmuster-Eintragung vorbehalten.



Kontakte bitte separat bestellen.  
Please order contacts separately.

Wir empfehlen den Stecker durch Klebstoff im Gehäuse zu fixieren.  
We recommend to fix the receptacle into the housing with adhesive.

Polzahl / No. of contacts	6 + PE
Anschlußart / Termination	crimpen / crimp
Anschlußquerschnitt / Wire gauge	0,14 - 1,5 mm <sup>2</sup> / AWG 26 - 16
Bemessungsspannung / Rated insulation voltage	600 V
Strombelastbarkeit / Current carrying capacity	13 A / +55°C 13 A / +131°F
Betriebstemperatur / Operating temperature	-40°C ... +125°C -40°F ... +257°F
Schutzart / Protection Class	IP 65
Verriegelung / Locking system	Rundgewinde / round thread

Masse (errechnet)/Calc WT:	9	Zul. Abw./Tolerances:		Maßstab/Scale	2:1	A3	
Prüfmaß/Testdimension				CUSTOMER DRAWING			
Teileindex Part index number				Gerätestecker 600V Male receptacle			
		07	Datum/Date	Name			
		Gez.	05.09.	Herrmann			
		Drawn					
		Gepr.					
		Checked					
		Amphenol-Tuchel		Blatt/Sheet			
		Electronics GmbH		M	C016 10P006 806 12	1	
01	200700705	05.09.07	AH	Ers. f./Replacement for:			
Index	Änderung/Description	Datum/Date	Name				