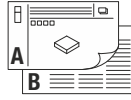


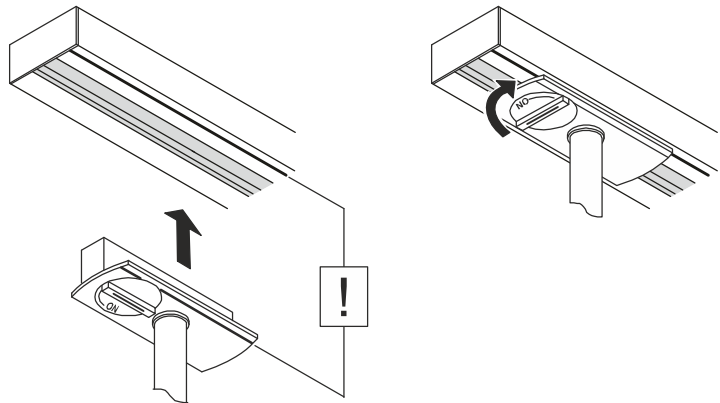
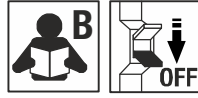
ta: -20°C
...+30°C



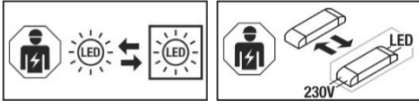
220V-240V ~50/60Hz	8W	620 lm	2700K	CRI>80	Ø 5 x 10,5 x 10,7 cm	0,23 kg
-----------------------	----	--------	-------	--------	----------------------	---------



- DE** BETRIEBSANLEITUNG TEIL A
Leuchte für SLV 1-Phasen Stromschienensystem
- EN** INSTRUCTION MANUAL PART A
Luminaire for SLV 1-Phase Track System
- FR** MODE D'EMPLOI PARTIE A
Luminaire pour système de rail 1 phase SLV
- ES** MANUAL DE INSTRUCCIONES PARTE A
Luminaria para sistema de carril SLV de 1 fase
- IT** ISTRUZIONI PER L'USO PARTE A Lampada per sistema di binari elettrificati monofase SLV
- NL** GEBRUIKSAANWIJZING DEEL A
Armatuur voor SLV 1-fase spanningsrailsysteem
- DA** DRIFTSVEJLEDNING PART A
Lampe til SLV 1-faset strømskinnesystem
- PL** INSTRUKCJA OBSŁUGI CZĘŚĆ A
Oprawa do 1-fazowego systemu szynowego SLV
- RU** ИНСТРУКЦИЯ ПО ЭКСПЛУАТАЦИИ ЧАСТЬ А
ветильник для 1-фазной осветительной трековой системы SLV
- SV** BRUKSANVISNING DEL A
Armatur för SLV 1-fas kontaktskenesystem
- TR** KULLANMA KILAVUZU BÖLÜM A
SLV 1 fazlı lamba Akım hattı sistemi
- HU** HASZNÁLATI UTASÍTÁS, A. RÉSZ
Lámpák 1 fázisú SLV áramsin-rendszerhez



1001862
1001863
1001864



DE - Die Lichtquelle ist nur durch eine Fachkraft austauschbar. Das Betriebsgerät ist nur durch eine Fachkraft austauschbar.

EN - The light source is only exchangeable by a professional. The separate control unit is only exchangeable by a professional.

FR - La source lumineuse peut uniquement être remplacée par un spécialiste. L'auxiliaire de commande peut uniquement être remplacé par un spécialiste.

ES - La fuente de luz solo podrá ser reemplazada por un técnico especialista. El transformador solo podrá ser reemplazado por un técnico especialista.

IT - La sorgente luminosa può essere sostituita solo da personale autorizzato. Il dispositivo di alimentazione può essere sostituito solo da personale autorizzato.

NL - De lichtbron kan uitsluitend door een specialist of vakman worden vervangen. Het voorschakelapparaat kan uitsluitend door een specialist of vakman worden vervangen.

DA - Lyskilden kan kun udskiftes af en fagmand. Driftsapparatet kan kun udskiftes af en fagmand.

PL - Źródło światła może być wymieniane tylko przez specjalistę. Urządzenie sterujące może być wymieniane tylko przez specjalistę.

RU - Источник света разрешается заменять только специалистам. Устройство управления разрешается заменять только специалистам.

SV - Ljuskällan får endast bytas ut av fackpersonal. Drivdonet får endast bytas ut av fackpersonal.

TR - Işık kaynağı yalnızca uzman kişiler tarafından değiştirilebilir. Kumanda tertibatı yalnızca uzman kişiler tarafından değiştirilebilir.

HU - A fényforrást csak szakember cserélheti. A vezérlőegységet csak szakember cserélheti.

Technische Änderungen vorbehalten. Technical Details are subject to change. Les détails techniques sont sujet à des changements. Nos reservamos el derecho a modificaciones técnicas. Modifiche tecniche riservate. Behoudens technische wijzigingen. Ret til tekniske ændringer forbeholdes. Zmiany techniczne zastrzeżone. Сохраняется право на внесение технических изменений. Tekniska ändringar kan förekomma. Teknik değışiklik yapma hakkı saklıdır. A technikai részletek termékenként változhatnak.

DE Betriebsanleitung TEIL B
Leuchte für SLV 1-Phasen Stromschienensystem
 1001862 ...63 ...64

Anleitung sorgfältig lesen und aufbewahren!

⚠ Sicherheitshinweise für Installation und Betrieb
Nichtbeachtung kann zu Lebens-, Verbrennungs- und
Brandgefahr führen!

Produkt nicht verändern oder modifizieren.
 Nichts an dem Produkt befestigen.
 Produkt nicht abdecken.
 Bei Verdacht einer Fehlfunktion oder Beschädigung außer Betrieb nehmen und Händler oder Elektrofachkraft kontaktieren.
 Sicherstellen, dass Kinder an dem Produkt keinen Schaden nehmen.

Weitere Sicherheitshinweise = ⚠

Bestimmungsgemäße Verwendung

Nur mit entsprechendem Stromschienensystem verwenden.

Schutzklasse I (1) ⚡- Anschluss mit Schutzleiter.
 Nur in trockenen Innenräumen betreiben.
 Keinen starken mechanischen Beanspruchungen oder starker Verschmutzung aussetzen.
 Zulässige max. Umgebungstemperatur(ta): -20°C ...+30°C

Lichtquelle

Die Lichtquelle dieser Leuchte darf nur vom Hersteller oder einem von ihm beauftragten Servicetechniker oder einer vergleichbar qualifizierten Person ersetzt werden.
 Dieses Produkt enthält eine Lichtquelle der Energieeffizienzklasse E.

Pflege / Lagerung

⚠ Produkt spannungsfrei schalten und abkühlen lassen.
 Regelmäßig mit leicht angefeuchtetem (Wasser) Tuch nur äußerlich reinigen.
 Nur trocken und sauber lagern.

Montage

⚠ Komplettes System spannungsfrei schalten!
 Nur beschriebenes Zubehör verwenden.
 Beim Einsetzen keine Gewalt anwenden.
 Adapter kann nur in eine Richtung eingesetzt werden.
 Drehknopf auf „OFF“ stellen.
 Adapter in Schiene einsetzen.
 Drehknopf auf „ON“ stellen.

Geeigneter Dimmer: Phasenabschrittdimmer (Kürzel C).
 Herstellerhinweise beachten.

⚠ Sicheren Halt und ordnungsgemäße Funktion prüfen!

EN Operating Manual PART B
Luminaire for SLV 1-Phase Track System
 1001862 ...63 ...64

Read manual carefully and keep for further use!

⚠ Safety advices for installation and operation.
Disregard may lead to danger of life, burning or fire!

Do not alter or modify the product.
 Do not fasten anything on the product.
 Do not cover the product.
 Take out of service when suspecting a defect or malfunction and contact your dealer or a qualified electrician.
 Take measures that children get not harmed by the product.
 Additional safety advices = ⚠

Use as directed

Use only with corresponding track system.

Safety class I (1) ⚡- Connection with protective conductor.
 Operate only in dry indoor area.
 Do not strain mechanically or expose to strong dirt contamination.
 Max. admissible ambient temperature(ta): -20°C ...+30°C.

Light Source

The light source of this luminaire may only be replaced by the manufacturer, an authorized service technician or a comparable qualified person.
 This product contains a light source of the energy efficiency class E.

Care / Storage

⚠ Disconnect product from mains and let it cool down.
 Clean external surfaces regularly with a slightly moistened (water) cloth.
 Store dry and clean.

Installation

⚠ Disconnect the complete system from the power supply.
 Use only described accessories.
 Do not use force when inserting the adapter.
 Adapter may be inserted only in one direction.
 Turn knob to "OFF".
 Insert adapter into track.
 Turn knob to "ON".

Suitable Dimmer: Trailing-edge phase dimmer (Code C). Note manufacturers instructions.

⚠ Check secure fixation and proper function!

FR Mode d'emploi PARTIE B
Luminaire pour système de rail 1 phase SLV
 1001862 ...63 ...64

Lire attentivement le mode d'emploi et le conserver dans un endroit sûr !

⚠ Consignes de sécurité pour l'installation et l'utilisation
Le non-respect peut entraîner un risque de mort, de brûlures et d'incendie !

Ne pas modifier ni altérer le produit.
 Ne rien fixer sur le produit.
 Ne pas couvrir le produit.
 En cas de soupçon de dysfonctionnement ou de dommage, arrêter l'appareil et contacter le revendeur ou un électricien qualifié.
 S'assurer que les enfants n'endommagent pas le produit.
 Consignes de sécurité complémentaires = ⚠

Utilisation conforme

Utiliser uniquement avec le système de rail approprié.
 Classe de protection I (1) ⚡- Branchement avec câble de terre.

Utiliser uniquement dans des zones intérieures sèches.
 Ne pas exposer à de fortes contraintes mécaniques ou à une saleté importante.
 Température ambiante max. admise (ta) : -20°C ...+30°C

Source lumineuse

La source lumineuse contenue dans ce luminaire ne doit être remplacée que par le fabricant ou son agent de maintenance ou une personne de qualification équivalente.
 Ce produit contient une source lumineuse de la classe d'efficacité énergétique E.

Entretien / Stockage

⚠ Mettre le produit hors tension et laisser refroidir.
 Nettoyer régulièrement, la partie extérieure seulement, avec un chiffon légèrement humidifié (à l'eau).
 Entreposer dans un endroit sec et propre uniquement.

Montage

⚠ Mettre l'ensemble du système hors tension !
 Utiliser uniquement les accessoires décrits.
 Ne pas forcer lors de l'insertion.
 L'adaptateur ne peut être installé que dans un seul sens.
 Mettre le bouton rotatif sur « OFF ».
 Installer l'adaptateur dans le rail.
 Mettre le bouton rotatif sur « ON ».

Variateur adapté : Variateur en fin de phase (dit C). Respecter les instructions du fabricant.

⚠ Vérifier le bon maintien et le bon fonctionnement !

ES Manual de instrucciones PARTE B
Luminaria para sistema de carril SLV de 1 fase
 1001862 ...63 ...64

¡Leer atentamente las instrucciones y guardarlas!

⚠ Instrucciones de seguridad para instalación y funcionamiento
¡En caso de omisión, subyace peligro de quemaduras, incendio y lesiones mortales!

Ni modificar ni transformar el producto.
 No fijar nada al producto.
 No cubrir el producto.
 En caso de sospechar mal funcionamiento, daños o deterioro, poner fuera de servicio y avisar al distribuidor o a un técnico electricista.
 Cerciorarse de que los niños no se hagan daño con el producto.
 Otras instrucciones de seguridad = ⚠

Utilización acorde a lo previsto

Utilizar exclusivamente con el sistema de carril correspondiente.
 Clase de protección I (1) ⚡- Conexión con toma de tierra.
 Operar exclusivamente en áreas interiores secas.
 No exponer a fuerte esfuerzo mecánico ni a gran suciedad.
 Temperatura ambiente máxima admisible: -20°C ...+30°C

Fuente luminosa

El foco luminoso de esta lámpara solo debe ser sustituido por el fabricante o un técnico autorizado por este o por una persona igualmente cualificada.
 Este producto contiene una fuente de luz con la clase de eficiencia energética E.

Cuidados / Almacenamiento

⚠ Desconectar tensión del producto y esperar a que se enfríe.
 Limpiar regularmente solo el exterior con un paño húmedo (agua).
 Almacenar exclusivamente en lugares secos y limpios.

Montaje

⚠ ¡Desconectar todo el sistema de la tensión!
 Utilizar exclusivamente el accesorio descrito.
 No aplicar la fuerza durante la colocación.
 El adaptador solo se puede colocar en una única dirección.
 Colocar el botón giratorio en «OFF».
 Colocar el adaptador en el alimentador.
 Colocar el botón giratorio en «ON».

Dimmer adecuado: Dimmer trailing edge (abreviatura C). Ténganse en cuenta las instrucciones del fabricante.

⚠ ¡Revisar el buen soporte y correcto funcionamiento!

IT Istruzioni per l'uso PARTE B

Lampada per sistema di binari elettrificati monofase SLV
1001862 ...63 ...64

Leggere e conservare attentamente le istruzioni!

**⚠ Avvertenze di sicurezza per installazione ed esercizio
In caso di mancata osservanza sussiste il rischio di morte,
combustione e incendio!**

Non alterare né modificare il prodotto.
Non fissare nulla al prodotto.

Non coprire il prodotto.

In caso di sospetto di malfunzionamento o danneggiamento,
mettere fuori servizio e contattare il rivenditore o un elettricista.
Sincerarsi che i bambini non danneggino il prodotto.

Altre avvertenze di sicurezza = ⚠

Utilizzo conforme

Usare solo con apposito sistema di binari elettrificati.

Classe di protezione I (1) Ⓢ - collegamento con cavo di terra.
Azionare soltanto in ambienti chiusi all'asciutto.

Non esporre a forti sollecitazioni meccaniche o a sporcizia intensa.
Temperatura ambiente max ammessa (ta): -20°C ...+30°C

Sorgente luminosa

La sorgente luminosa di questa lampada può essere sostituita
esclusivamente dal produttore, da un tecnico da lui incaricato o da
una persona qualificata equiparabile.

Questo prodotto contiene una sorgente luminosa con classe di
efficienza energetica E.

Cura / Conservazione

⚠ Scollegare il prodotto e farlo raffreddare.

Pulire solo esternamente a intervalli regolari con un panno
leggermente imbevibile di acqua.

Conservare solo asciutto e pulito.

Montaggio

⚠ Togliere la corrente dall'intero sistema!

Usare solo gli accessori descritti.

Non esercitare forza durante l'applicazione.

L'adattatore può essere inserito soltanto in una direzione.

Girare la manopola su "OFF".

Inserire l'adattatore nel binario.

Girare la manopola su "ON".

Dimmer adatti. Dimmer con taglio di fase discendente
(abbreviazione C). Rispettare le indicazioni del produttore.

⚠ Controllare la tenuta sicura e il funzionamento corretto!

NL Gebruiksaanwijzing DEEL B

Armatuur voor SLV 1-fase spanningsrailsysteem
1001862 ...63 ...64

Handleiding zorgvuldig lezen en bewaren!

**⚠ Veiligheidsinstructies voor installatie en gebruik
Niet-naleving kan levens-, verbrandings- en brandgevaar tot
gevolg hebben!**

Product niet wijzigen of aanpassen.

Niets aan het product bevestigen.

Product niet afdekken.

Bij het vermoeden van een defect of beschadiging niet meer
gebruiken en contact opnemen met verkooppunt of elektricien.

Zorg ervoor dat kinderen geen schade kunnen oplopen door
contact met het product.

Overige veiligheidsinstructies = ⚠

Beoogd gebruik

Alleen met het bijbehorende spanningsrailsysteem gebruiken.

Veiligheidsklasse I (1) Ⓢ - aansluiting met aardedraad.

Alleen in droge ruimten binnen gebruiken.

Niet blootstellen aan hoge mechanische belastingen of sterke
vervuiling.

Toegestane max. omgevingstemperatuur (ta): -20°C ...+30°C

Lichtbron

De lichtbron van deze lamp mag alleen door de fabrikant of een
door hem geautoriseerde service-technicus of een vergelijkbaar
geschoold persoon worden vervangen.

Dit product bevat een lichtbron van energie-efficiëntieklasse E.

Verzorging / Opslag

⚠ Product spanningsvrij maken en laten afkoelen.

Regelmatig met iets vochtige (water) doek alleen aan de buitenkant
reinigen.

Alleen droog en schoon bewaren.

Montage

⚠ Compleet systeem spanningsvrij maken!

Uitsluitend de beschreven accessoires gebruiken.

Bij het inzetten niet forceren.

Adapter kan slechts in één richting ingezet worden.

Draaiknop op "OFF" zetten.

Adapter in de rail plaatsen.

Draaiknop op "ON" zetten.

Geschikte dimmer: fase-afsnijdingsdimmer (afkorting C). Neem de
aanzwijzingen van de fabrikant in acht.

⚠ Controleren op stevige bevestiging en correcte werking!

DA Driftsvejledning PART B

Lampe til SLV 1-faset strømskinnesystem
1001862 ...63 ...64

Læs vejledningen grundigt og opbevar den!

**⚠ Sikkerhedshenvisninger vedrørende installation og brug
Manglende overholdelse kan resultere i livsfare, forbrændinger
og brand!**

Der må ikke foretages ændringer eller modifikationer af produktet.

Der må ikke fastgøres noget til produktet.

Produktet må ikke dækkes til.

Ved mistanke om fejlfunktion eller beskadigelse skal produktet

tages ud af drift. Kontakt så forhandleren eller en el-installatør.

Sørg for, at børn ikke tager skade af produktet.

Yderligere sikkerhedshenvisninger = ⚠

Tilsigtet anvendelse

Må kun anvendes med det tilsvarende strømskinnesystem.

Beskyttelsesklasse I (1) Ⓢ - tilslutning med beskyttelsesleder.

Må kun anvendes i tørre indendørs rum.

Må ikke udsættes for kraftige mekaniske belastninger eller stærk
forurening.

Tilladt maksimal omgivelsestemperatur (ta): -20°C ...+30°C

Lyskilde

Denne lampes lyskilde må kun erstattes af producenten eller af en
af ham bestilt servicetekniker eller en lignende kvalificeret person.
Dette produkt indeholder en lyskilde med energimærkningsklassen
E.

Pleje / lagring

⚠ Afbryd spændingsforsyningen til produktet og lad den køle af.

Rens regelmæssigt og kun på ydersiden med en let fugtet klud

(vand).

Skal opbevares rent og tørt.

Montage

⚠ Afbryd spændingen til hele systemet!

Anvend kun det beskrevne tilbehør.

Brug ikke vold ved isætning.

Adapteren kan kun sættes ind i en retning.

Sæt drejknappen til „OFF“.

Sæt adapteren ind i skinnen.

Sæt drejknappen til „ON“.

Egnede dæmpere: Bagkants fase-dæmper (forkortelse C). Tag
hensyn til fabrikantens oplysninger.

⚠ Kontroller med hensyn til sikker fastgøring og korrekt funktion!

PL Instrukcja obsługi CZĘŚĆ B

Oprawa do 1-fazowego systemu szynowego SLV
1001862 ...63 ...64

Instrukcję należy dokładnie przeczytać i ją zachować!

**⚠ Zasady bezpiecznej instalacji i eksploatacji
Brak przestrzegania zasad może powodować zagrożenie życia,
prowadzić do powstania porażeni i pożaru!**

Nie wolno dokonywać zmian ani modyfikacji produktu.

Nie przytwierdzać nic do produktu.

Nie przykrywać produktu.

W przypadku podejrzenia wadliwego działania lub uszkodzenia
wyłączyć i skontaktować się ze sprzedawcą lub uprawnionym
elektrykiem.

Upewnić się, że dzieci nie ucierpią przy kontakcie z produktem.

Dalsze zasady bezpieczeństwa = ⚠

Użytkowanie zgodnie z przeznaczeniem

Używać wyłącznie w połączeniu z odpowiednim systemem
szynowym.

Klasa ochronności I (1) Ⓢ - podłączenie przy pomocy przewodu
ochronnego.

Eksploatować wyłącznie w suchych pomieszczeniach.

Nie poddawać silnym obciążeniom mechanicznym ani nie narażać
na mocne zabrudzenie.

Dopuszczalna maksymalna temperatura otoczenia (ta): -20°C
...+30°C

Źródło światła

Źródło światła tej lampy może zostać wymienione jedynie przez
zleconego przez Państwa technika serwisowego lub przez osobę z
porównywalnymi kwalifikacjami.

Ten produkt zawiera źródło światła o klasie efektywności
energetycznej E.

Dbałość / składowanie

⚠ Odłączyć produkt od napięcia i pozostawić do ostygnięcia.

Czyścić regularnie tylko z zewnątrz przy użyciu lekko zwilżonego
(wodą) ręcznika.

Przechowywać wyłącznie w stanie suchym i czystym.

Montaż

⚠ Należy odłączyć cały system od napięcia!

Korzystać wyłącznie z opisanych akcesoriów.

Nie używać siły przy montażu.

Adapter można zamontować tylko z jednej strony.

Ustaw pokrętkę w pozycji „OFF”.

Umieść adapter w szynie.

Ustaw pokrętkę w pozycji „ON”.

Współpracujący typ ściemniacza: Ściemniacz fazowy sterowany
malejąco (skrót C). Należy przestrzegać wskazań producenta.

⚠ Sprawdzić, czy produkt został osadzony prawidłowo i czy
działa poprawnie!

RU Инструкція по експлуатації ЧАСТЬ В
ветильник для 1-фазной осветительной трековой системы
SLV
1001862 ...63 ...64

Внимательно прочитать и сохранить инструкцию!

⚠ Указания по безопасности при установке и эксплуатации

Несоблюдение указаний может представлять угрозу для жизни, создавать угрозу ожогов и пожара!

Не выполнять изменений или модификаций в продукте. Ничего не закреплять на продукте.

Не накрывать продукт.

При подозрении на неправильное функционирование или повреждение выключить продукт и проконсультироваться с торговым предприятием или специалистом-электриком.

Обеспечить, чтобы продукт не представлял угрозы для детей.

Дополнительные указания по безопасности = **⚠**

Применение в соответствии с назначением

Применять только с соответствующей осветительной трековой системой.

Класс защиты I (1) **⊕** - подключение с защитным проводом. Эксплуатировать только в сухих помещениях.

Не подвергать сильным механическим нагрузкам или сильному загрязнению.

Допустимая макс. температура окружающей среды (ta): -20°C ...+30°C

Источник света

Источник света данного светильника может быть заменен только производителем, уполномоченным им сервисным техником или специалистом с соответствующей квалификацией.

Данный продукт содержит источник света класса энергоэффективности E.

Уход / хранение

⚠ Отключить питание продукта и дать ему остыть.

Регулярно чистить только снаружи слегка увлажненной (вода) салфеткой.

Хранить только в сухом и чистом состоянии.

Монтаж

⚠ Отключить питание всей системы!

Использовать только описанные аксессуары.

Не прилагать больших усилий при установке.

Адаптер можно установить только в одном направлении.

Повернуть ручку в положение „OFF“.

Вставить адаптер в шину.

Повернуть ручку в положение „ON“.

Подходящий диммер: Диммер типа C (сокращение C). Соблюдать указания изготовителя.

⚠ Проверить надежное крепление и надлежащее функционирование!

SV Bruksanvisning DEL B
Armatyr för SLV 1-fas kontaktskenskystem
1001862 ...63 ...64

Läs igenom och förvara anvisningarna noggrant!

⚠ Säkerhetsinformation för installation och drift
Det finns risk för livsfarliga skador, brännskador och brand om inte anvisningarna följs!

Produkten får inte ändras eller modifieras.

Sätt inte fast något på produkten.

Produkten får inte övertäckas.

Vid misstanke om fel eller skador får produkten inte användas.

Kontakta återförsäljaren eller en elektriker.

Se till att barn inte kan skada sig på produkten.

Ytterligare säkerhetsinformation = **⚠**

Avsedd användning

Använd endast till motsvarande kontaktskenskystem.

Skyddsklass I (1) **⊕** - Anslutning med skyddsledare. Använd endast i torra utrymmen inomhus.

Utsätt inte för kraftig mekanisk belastning eller kraftig nedsmutsning.

Max. tillåten omgivningstemperatur (er): -20°C ...+30°C

Ljuskälla

Denna lampas ljuskälla får endast bytas ut av tillverkaren eller en av denne auktoriserad servicetekniker eller en liknande kvalificerad person.

Denna produkt har en ljuskälla med energiklass E.

Skötsel / Förvaring

⚠ Koppla produkten spänningsfri och låt den svalna.

Rengör regelbundet med en något fuktad trasa (vatten).

Förvara endast torrt och rent.

Montage

⚠ Koppla systemet helt spänningsfritt!

Använd endast de tillbehör som anges.

Använd inget våld vid isättningen.

Adaptren kan endast sättas in i en riktning.

Vrid vredet till OFF.

Placera adaptren i skenan.

Vrid vredet till ON.

Lämpliga dimmertyper: Framkantsdimmer (förkortning C).

Observera tillverkarens information.

⚠ Kontrollera att allt sitter fast ordentligt och fungerar!

TR Kullanma kılavuzu BÖLÜM B
SLV 1 fazlı lamba Akım hattı sistemi
1001862 ...63 ...64

Kılavuzu dikkatle okuyun ve saklayın!

⚠ Kurulum ve işletim için güvenlik uyarıları
Uyarılara uymama ölüm, yanma ve yangın tehlikesine yol açabilir!

Üründe değiştirme veya yeniden uyarılama işlemi yapmayın.

Ürüne herhangi bir şey bağlamayın.

Ürünün üstünü örtmeyin.

Hatalı çalışma şüphesinde veya bir hasar durumunda kapatın ve satıcıya veya bir elektrikçiye başvurun.

Çocukların üründen zarar görmemesini sağlayın.

Diğer güvenlik uyarıları = **⚠**

Amaca uygun kullanım

Sadece uygun akımlı ray sistemi ile birlikte kullanın.

Koruma sınıfı I (1) **⊕** - Koruyucu iletkenli bağlantı.

Yalnızca kuru kapalı iç mekânlarda çalıştırın.

Güçlü mekanik yüklerle veya güçlü kirlenmeye maruz bırakmayın.

İzin verilen maksimum ortam sıcaklığı (ta): -20°C ...+30°C

Işık kaynağı

Bu lambanın ışık kaynağı, sadece üretici veya üretici tarafından görevlendirilen bir teknik servis elemanı veya benzer yetkiye sahip bir kişi tarafından değiştirilebilir.

Bu ürün, E enerji verimlilik sınıfına ait bir ışık kaynağına sahiptir.

Bakım / Saklama

⚠ Ürünü gerilimsiz hale getirin ve soğumaya bırakın.

Sadece hafifçe ıslatılmış (su ile) bir bezle düzenli olarak temizleyin.

Sadece kuru ve temiz olarak depolayın.

Montaj

⚠ Tüm sistemi gerilimsiz hale getirin!

Sadece açıklanan aksesuarları kullanın.

Yerleştirme sırasında zor kullanmayın.

Adaptör sadece bir yöne yerleştirilebilir.

Döner düğmeyi "OFF" konumuna getirin.

Adaptörü raya yerleştirin.

Döner düğmeyi "ON" konumuna getirin.

Uygun dimer: Faz kapatma dimeri (C kısaltması). Üretici uyarılarına dikkat edin.

⚠ Yerinde sağlam durup durmadığını ve düzgün çalışıp çalışmadığını kontrol edin!

HU Használati utasítás, B. rész
Lámpák 1 fázisú SLV áramsin-rendszerhez
1001862 ...63 ...64

Olvassa el figyelmesen és őrizze meg az utasítást!

⚠ A csatlakoztatásra és üzemeltetésre vonatkozó biztonsági utasítások

Figyelmen kívül hagyása élet-, égés- és tűzveszélyhez vezethet!

Ne változtassa meg vagy módosítsa a terméket.

A termékre ne rögzítsen semmit.

A terméket nem szabad letakarni.

Működési hiba vagy sérülés gyanúja esetén helyezze üzemen kívül, és vegye fel a kapcsolatot a kereskedővel vagy egy villamossági szakemberrel.

Győződjön meg arról, hogy a gyerekek nem tesznek kárt a termékben.

További biztonsági utasítások = **⚠**

Rendeltetésszerű használat

Kizárólag megfelelő áramsin rendszert használjon.

I (1) **⊕** védelmi osztály - csatlakoztatás védővezetővel.

Kizárólag száraz belső térben üzemeltesse.

Ne tegye ki erős mechanikus igénybevételnek vagy erős szennyeződésnek.

Legnagyobb megengedett környezeti hőmérséklet (ta): -20°C ...+30°C

Fényforrás

A lámpatest fényforrásának esetleges cseréjét kizárólag a gyártó, vagy minősített szakember végezheti el.

Ez az termék E energia-hatékonyági osztályú fényforrást tartalmaz.

Ápolás / Tárolás

⚠ Feszültségmentesítse a terméket, és hagyja lehűlni.

Tisztítsa meg rendszeresen kívülről enyhén nedves (vizes) törölkendővel.

Kizárólag száraz és tiszta helyen tárolandó.

Összeszerelés

⚠ Feszültségmentesítse a teljes rendszert!

Kizárólag a leírt tartozékot használja.

Behelyezésnél ne alkalmazzon erőszakot.

Az adapter kizárólag egy irányban helyezhető be.

Állítsa a forgatógombot „OFF” állásba.

Helyezze be az adaptert a sinbe.

Állítsa a forgatógombot „ON” állásba.

Megfelelő fényerőszabályozó: Fázishasításos fényerőszabályozó (C rövidítés). Vegye figyelembe a gyártó utasításait.

⚠ Ellenőrizze a biztonságos megtámasztást és az előírás szerű működést!