

Arresti retraibili

22120.0362



Descrizione prodotto

Questi arresti vengono utilizzati per posizionamenti ripetibili di tavole girevoli o cursori. L'impugnatura rivestita di plastica assicura una migliore presa.

Materiale

Corpo
• Acciaio automatico, brunito

Puntale
• Acciaio, temperato

Aletta
• Acciaio automatico, brunito

Rivestimento in plastica
• Plastica, nera, opaca

Funzionamento

Ruotando l'aletta di 180° il perno viene represso e mantenuto in posizione da una tacca di fermo (il perno non sporge).

Maggiori informazioni

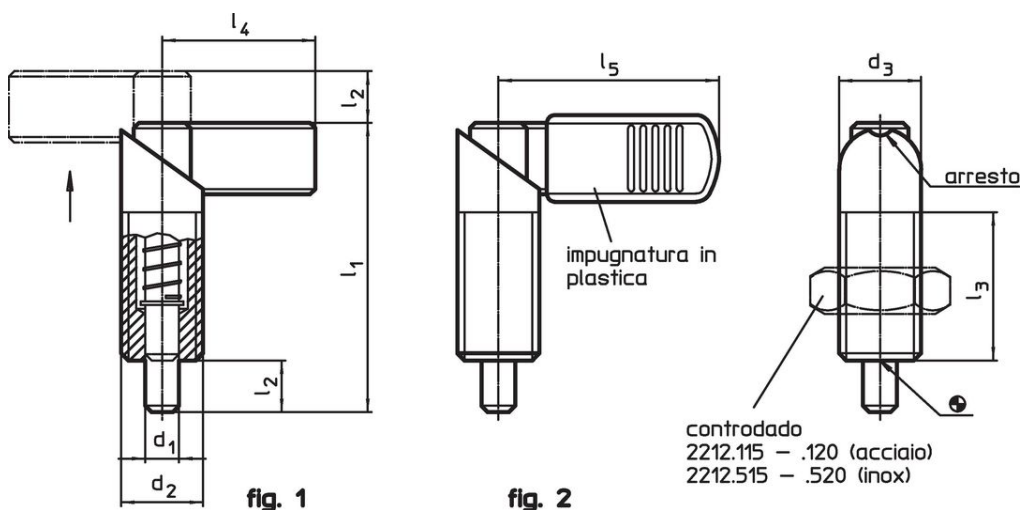
Note

Il controdado è da ordinarsi separatamente.

Altri prodotti

- Flange, in zinco pressofuso, per otturatori
- Boccole di montaggio, per otturatori ed arresti
- Flange, per otturatori ed arresti

Disegno




Caratteristiche

Dimensioni							Spinta ¹⁾		Temperatura		Peso	Codice
d ₁	d ₂	d ₃	l ₁	l ₂	l ₃	l ₅	F ₁	F ₂	min.	max.	[g]	
-0,02							~	~				
-0,04			[mm]				[N]		[°C]		[g]	
Con rivestimento – Fig. 2, Acciaio automatico												
12	M20 x 1,5	20	69	12	36	52	21	57,5	-30	80	131	22120.0362

¹⁾ Valori medi statistici

Accessori

	Dimensioni d ₂ [mm]	Dimensione chiave [mm]	Peso [g]	Codice
Dadi di serraggio ISO 8675 (DIN 439), Acciaio				
	M20 x 1,5	30	32,0	22120.0120

Conformità

Conforme alla normativa RoHS

Contiene piombo - conforme alle eccezioni 6a / 6b / 6c.

Contiene sostanze SVHC >0,1% p/p

Contiene piombo - elenco SVHC [REACH] aggiornato al 14.06.2023.

Contiene sostanze della Proposition 65



L'esposizione al piombo può causare cancro e danni riproduttivi
<https://www.P65Warnings.ca.gov/>

Privo di minerali di conflitto

Questo prodotto non contiene sostanze designate come "minerali da conflitto" come tantalio, stagno, oro o tungsteno della Repubblica Democratica del Congo o dei paesi limitrofi.