

Zeskantmoeren met kraag • DIN 6331 (hoogte 1,5 d)  
23080.0020



**Productbeschrijving**

De zeskantmoeren met kraag (flensmoeren) worden vervaardigd conform DIN 6331.

**Materiaal**

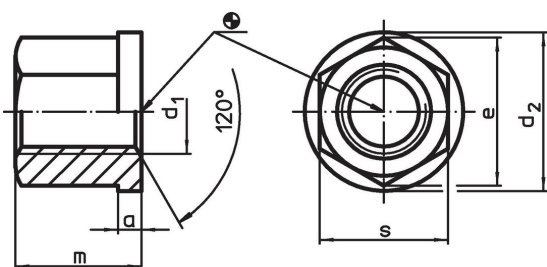
- temperstaal, veredeld, kwaliteit 10, gefosfateerd

**Meer informatie**

**Verwijzingen**

Aandraaimomenten en sterktes, zie appendix - Technische gegevens -

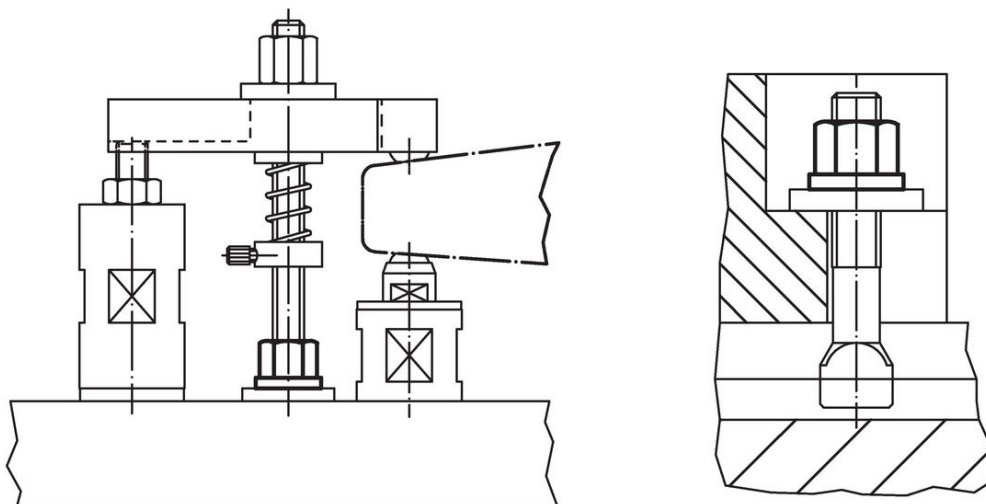
**Tekening**



**Bestelinformatie**

d <sub>1</sub>	a	d <sub>2</sub>	Afmetingen			[g]	Artikelnr.
			e	m	s		
temperstaal							
M20	6	37	34,6	30	30	129	23080.0020

**Toepassingsvoorbeeld**



## Voldoet

### Conform RoHS

Voldoet aan Richtlijn 2011/65/EU en richtlijn 2015/863

### Bevat geen SVHC stoffen

Bevat geen SVHC-stoffen met meer dan 0,1% w/w - SVHC-lijst per 14.06.2023.

### Bevat geen propositie 65 stoffen

Geen propositie 65 stoffen inbegrepen

<https://www.P65Warnings.ca.gov/>

### Vrij van conflictmineralen

Dit product bevat geen stoffen die worden aangeduid als "conflictmineralen" zoals tantaal, tin, goud of wolfram uit de Democratische Republiek Congo of aangrenzende landen."