

Naprężacze mimośrodowe 23410.0051



Opis produktu

Naprężacze mimośrodowe umożliwiają szybkie i bezpieczne mocowanie i zwalnianie przy stosunkowo dużym zakresie regulacji i dużej sile naciągu. Mimośrodowa podkładka gładka umożliwia bezstopniowe promieniowe mocowanie w dowolnej pozycji mocowania. Ponadto naprężacz mimośrodowy jest samohamowny. Zacisk może być używany jako bezstopniowy ogranicznik poprzez zdjęcie podkładki oporowej.

Materiał

Uchwyt Dźwigni

- Stal nierdzewna 1.4305, piaskowana

Korpus

- Stal nierdzewna 1.4305, niklowana

Śruba

- Stal nierdzewna 1.4021, uszlachetniona, niklowana

Gałka kulista

- Tworzywo termoutwardzalne PF 31, czarne, DIN 319

Montaż

Montaż śrubą M10 (WS 6). Moment dokręcenia wynosi max. 40 Nm.

Działanie

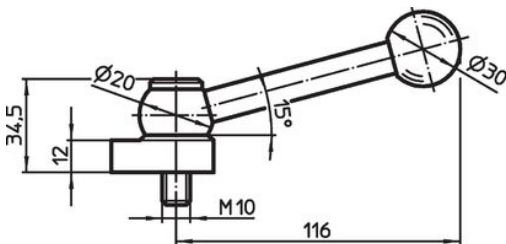
Śruba i podkładka są regulowane. Po wkręceniu zatrzask mocujący można łatwo obrócić do żądanej pozycji. W artykułach 23410.0050 / .0051, ząbkowanie pomaga ustawić dźwignię w preferowanej pozycji.

Więcej informacji

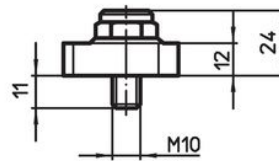
Uwagi

Wersja lewostronna dostępna na zapytanie.

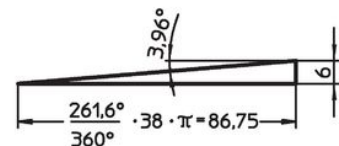
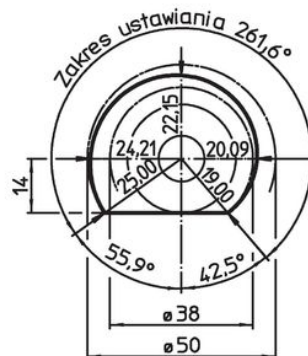
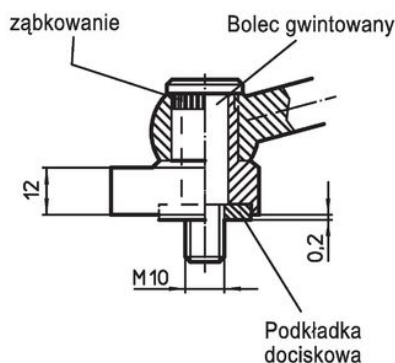
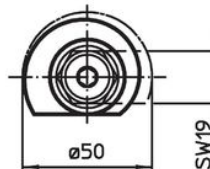
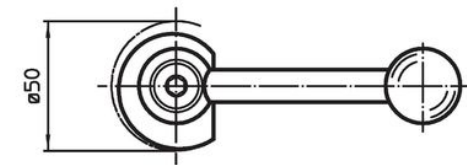
Rysunek



Rysunek 1



Rysunek 2



Informacje do zamówienia

[g]	Nr art.
z dźwignią mocującą – rysunek 1, Stal nierdzewna	23410.0051
317	

Zgodność

Zgodny z RoHS

Zgodny zgodnie z Dyrektywą 2011/65/UE i Dyrektywą 2015/863

Nie zawiera substancji SVHC

Brak substancji SVHC o zawartości powyżej 0,1% mas. – lista SVHC z 14.06.2023.

Nie zawiera substancji Propozycji 65

Nie zawiera substancji z rozporządzenia Proposition 65.

<https://www.P65Warnings.ca.gov/>

Wolny od minerałów konfliktu

Ten produkt nie zawiera żadnych substancji oznaczonych jako „minerały konfliktu”, takich jak tantal, cyna, złoto lub wolfram z Demokratycznej Republiki Konga lub krajów sąsiednich.