

Poignées tournantes • DIN 98
24460.0136

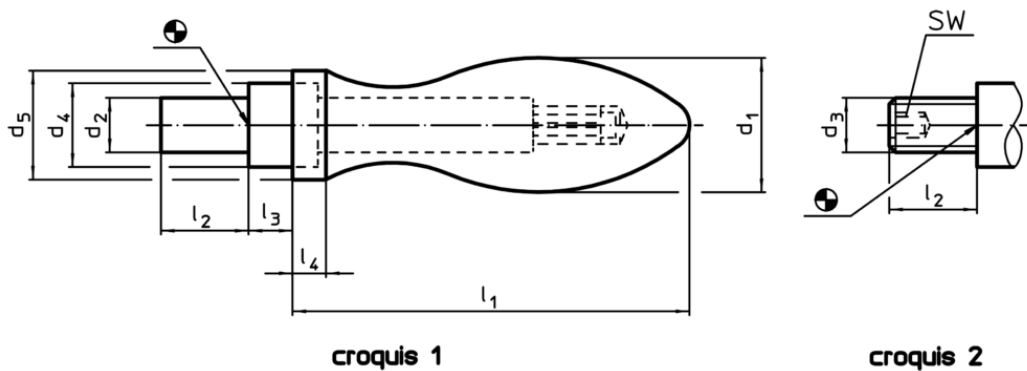
Description produit



Matières

- acier, tourné, zingué par galvanisation, passivé

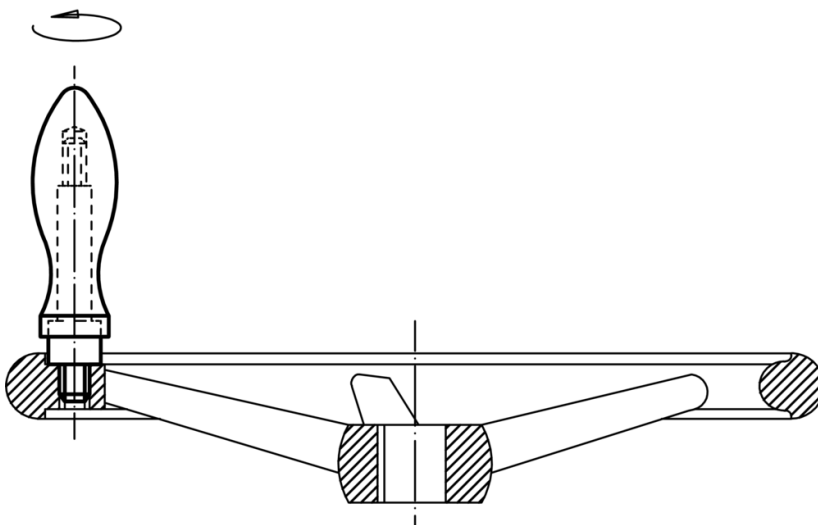
Plan



Informations détaillées

Dimensions								SW		Référence article
d ₁	d ₃	d ₄ h13	d ₅	l ₁	l ₂	l ₃	l ₄	[mm]	[g]	
[mm]										
fileté, forme E – croquis 2										
36	M16	22	29	106	26	11	9	8	566	24460.0136

Exemple d'application



Conformité

Conforme à la directive RoHS

Contient du plomb – Conforme selon les exceptions 6a / 6b / 6c

Contient des substances SVHC >0,1 % m/m

Contient du plomb – Liste SVHC [REACH] au 10.06.2022

Contient des substances de la Proposition 65



En cas d'exposition, le plomb peut être cancérigène et reprotoxique
<https://www.P65Warnings.ca.gov/>

Ne contient pas de minerais de la guerre

Ce produit ne contient pas de substances classées comme "minerais de la guerre" telles que le tantale, l'étain, l'or ou le wolfram provenant de République démocratique du Congo ou de pays frontaliers.