

## Dadi esagonali • saldate

24470.0506



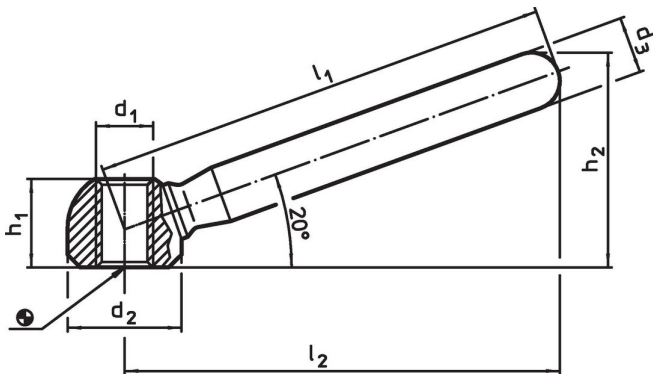
### Descrizione prodotto

Versione più conveniente rispetto alla DIN 99

### Materiale

- Acciaio, zincato mediante zincatura

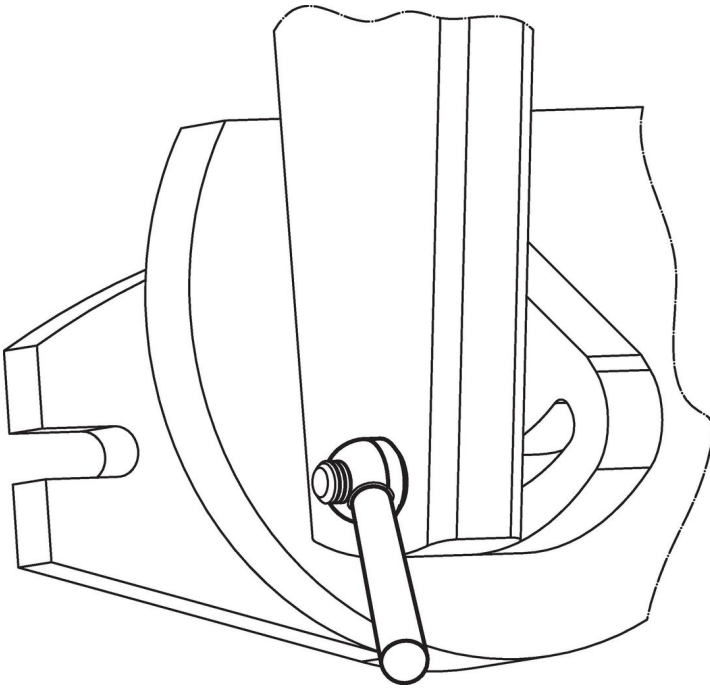
### Disegno



### Caratteristiche

Dimensioni							[g]	Codice
$l_1$	$l_2$ ~	$d_1$	$d_2$	$d_3$	$h_1$	$h_2$ ~		
[mm]								
Acciaio								
63	60	M8	16	10	12,5	30,5	39	24470.0506

## Esempio di applicazione



## Conformità

### Conforme alla normativa RoHS

Contiene piombo - conforme alle eccezioni 6a / 6b / 6c.

### Contiene sostanze SVHC >0,1% p/p

Contiene piombo - elenco SVHC [REACH] aggiornato al 14.06.2023.

### Contiene sostanze della Proposition 65



L'esposizione al piombo può causare cancro e danni riproduttivi  
<https://www.P65Warnings.ca.gov/>

### Privo di minerali di conflitto

Questo prodotto non contiene sostanze designate come "minerali da conflitto" come tantalio, stagno, oro o tungsteno della Repubblica Democratica del Congo o dei paesi limitrofi.