

Führungssysteme für Holzschubkästen

- ▶ Überauszug KA 4932 AM für aufliegende Montage
- ▶ Belastungsklasse 60 kg

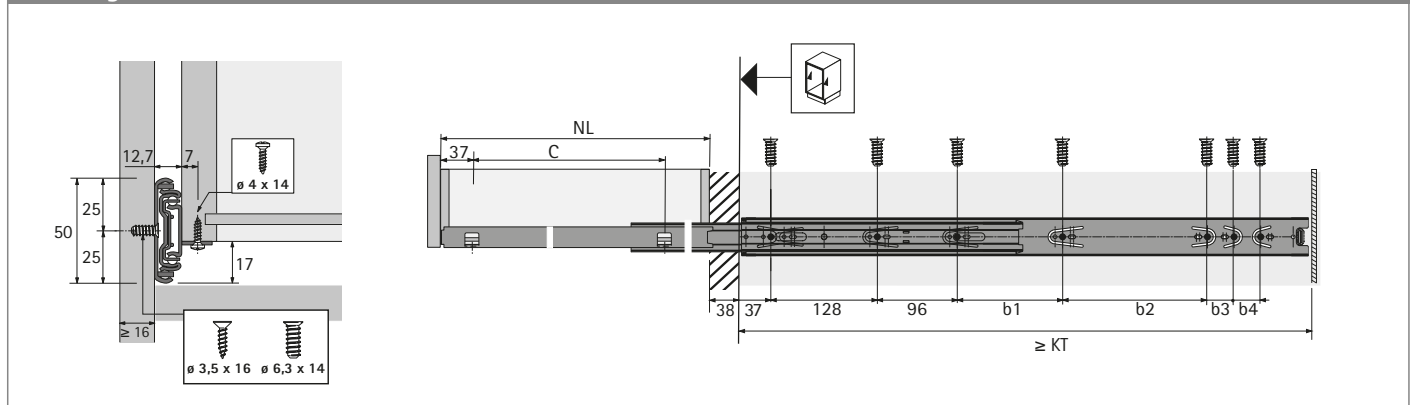


- ▶ Überauszug mit Auszugenschlag und Ausrollsicherung
- ▶ Mit Hilfe eines Entriegelungshebels ist der Schubkasten von der Führung trennbar und kann somit problemlos herausgenommen und wieder eingesetzt werden.
- ▶ Leichter Lauf und hohe Seitenstabilität durch exakte Führung
- ▶ Für Holzschubkästen und Tablarböden
- ▶ Belastbarkeit nach EN 15338, Level 1
- ▶ Stahl verzinkt, blau passiviert

Kugelauszug KA 4932 AM, 12,7 mm Einbaubreite

Nennlänge / Schubkastenlänge NL mm	Mindestkorpustiefe KT mm	Lochabstand b1 mm	Lochabstand b2 mm	Lochabstand b3 mm	Lochabstand b4 mm	Lochabstand C mm	Bestell-Nr.	VE
350	354					283	9 080 291	1 GN
400	404	96				333	9 080 292	1 GN
450	454	128				383	9 080 293	1 GN
500	504	128	64			433	9 080 294	1 GN
550	554	128	64	32	32	483	9 080 295	1 GN
600	604	128	96	32	32	533	9 080 296	1 GN

Planungsmaße



Hinweise

- ▶ Qualitätskriterien 403
- ▶ Zubehör 399 - 402



hettich.com/short/83f418