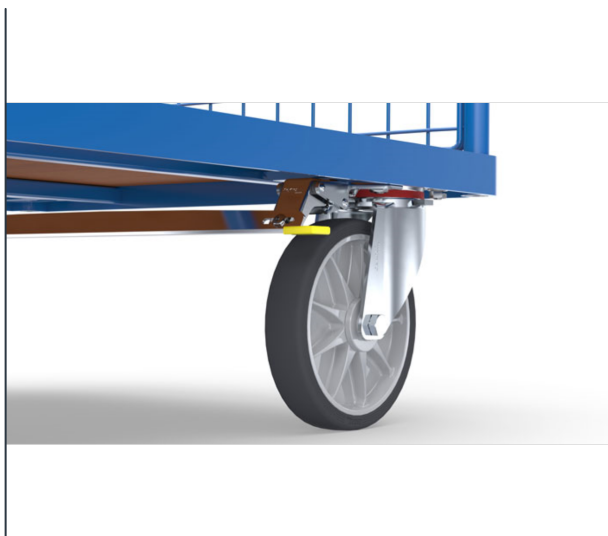


Feuille de données du produit



Article N°: 2220 FIXSTOP - de blocage directionnel centralisé

Equipements de manutention



FIXSTOP est un blocage directionnel centralisé fetra particulièrement pratique, monté à la place des 2 roues pivotantes à freins et des 2 fixes de série. La rotation des 2 roues peut être bloquée simultanément au pas de 4 x 90° à l'aide d'une pression sur des pédales placées sous chaque grand côté. L'opérateur peut d'une simple pression du pied choisir entre la manoeuvrabilité d'un chariot avec 4 roues pivotantes ou le déplacement en ligne droite des chariots munis de 2 roues pivotantes et 2 roues fixes. Le mécanisme peut être actionné quelque soit la position du chariot. Option en supplément pour un set pour chariot muni de roues TPE à partir d'une largeur de 450 mm.

Détails techniques:



Couleur	galvanisé
Remarques	supplément - pas d'achat unique
Poids (kg)	0,8
Pays d'origine	Allemagne
Garantie (ans)	10
Code douanier	87168000
GTIN	4017976822204