

Klemmhebel 2K mit Außengewinde, Stahlteile aus Edelstahl

Artikelbeschreibung/Produktabbildungen



Ausrasten
durch Anheben



Beschreibung

Werkstoff:

Griffhebel:

Hartkomponente glasfaserverstärkter Kunststoff mit Zahnring aus Zinkdruckguss.
Weichkomponente Thermoflex auf der Basis von SEBS.

Stahlteile:

Edelstahl, 1.4305.

Ausführung:

Stahlteile blank.

Hinweis:

Die Hart- und Weichkomponente wird serienmäßig in schwarzgrau RAL 7021 geliefert.

Bei $L \geq 60$ mm beträgt die Gewindelänge 60 mm.

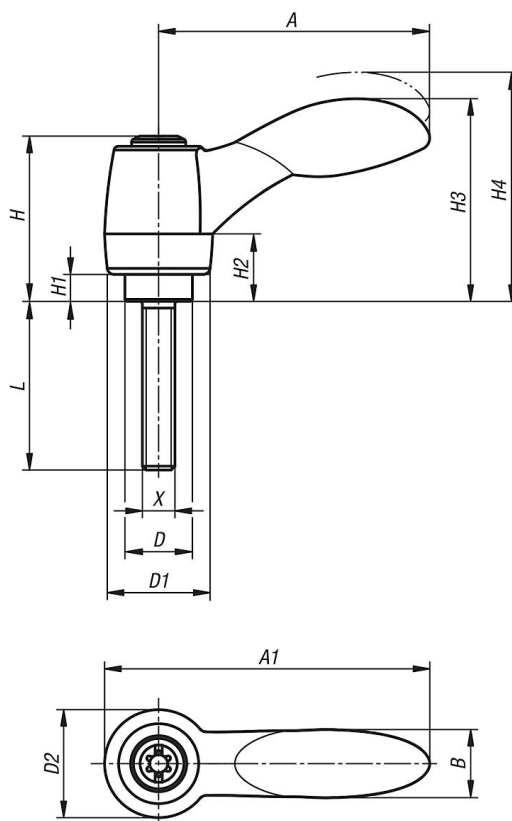
Auf Anfrage:

Weitere Außengewinde, Schraubenlängen, Farbkombinationen sowie Sonderausführungen.

Maß "H1" auf Wunsch in anderen Längen gegen Aufpreis lieferbar.

Klemmhebel 2K mit Außengewinde, Stahlteile aus Edelstahl

Zeichnungen



Artikelübersicht

| Bestellnummer | X | D | D1 | D2 | H | H1 | H2 | H3 | H4 | A | A1 | B | Zähnezahl | L |
|----------------|-----|------|------|----|------|-----|------|------|------|------|------|------|-----------|----|
| K0126.10501X10 | M5 | 10 | 15 | 16 | 24,5 | 4 | 10 | 30 | 33,5 | 40,1 | 48,1 | 10,1 | 16 | 10 |
| K0126.10501X15 | M5 | 10 | 15 | 16 | 24,5 | 4 | 10 | 30 | 33,5 | 40,1 | 48,1 | 10,1 | 16 | 15 |
| K0126.10501X20 | M5 | 10 | 15 | 16 | 24,5 | 4 | 10 | 30 | 33,5 | 40,1 | 48,1 | 10,1 | 16 | 20 |
| K0126.10501X25 | M5 | 10 | 15 | 16 | 24,5 | 4 | 10 | 30 | 33,5 | 40,1 | 48,1 | 10,1 | 16 | 25 |
| K0126.10601X10 | M6 | 10 | 15 | 16 | 24,5 | 4 | 10 | 30 | 33,5 | 40,1 | 48,1 | 10,1 | 16 | 10 |
| K0126.10601X15 | M6 | 10 | 15 | 16 | 24,5 | 4 | 10 | 30 | 33,5 | 40,1 | 48,1 | 10,1 | 16 | 15 |
| K0126.10601X20 | M6 | 10 | 15 | 16 | 24,5 | 4 | 10 | 30 | 33,5 | 40,1 | 48,1 | 10,1 | 16 | 20 |
| K0126.10601X25 | M6 | 10 | 15 | 16 | 24,5 | 4 | 10 | 30 | 33,5 | 40,1 | 48,1 | 10,1 | 16 | 25 |
| K0126.10601X30 | M6 | 10 | 15 | 16 | 24,5 | 4 | 10 | 30 | 33,5 | 40,1 | 48,1 | 10,1 | 16 | 30 |
| K0126.10601X40 | M6 | 10 | 15 | 16 | 24,5 | 4 | 10 | 30 | 33,5 | 40,1 | 48,1 | 10,1 | 16 | 40 |
| K0126.10601X50 | M6 | 10 | 15 | 16 | 24,5 | 4 | 10 | 30 | 33,5 | 40,1 | 48,1 | 10,1 | 16 | 50 |
| K0126.20601X15 | M6 | 13,5 | 17,5 | 19 | 28,5 | 6,5 | 12,5 | 41,2 | 45,2 | 64,9 | 74,4 | 17,6 | 20 | 15 |
| K0126.20601X20 | M6 | 13,5 | 17,5 | 19 | 28,5 | 6,5 | 12,5 | 41,2 | 45,2 | 64,9 | 74,4 | 17,6 | 20 | 20 |
| K0126.20601X25 | M6 | 13,5 | 17,5 | 19 | 28,5 | 6,5 | 12,5 | 41,2 | 45,2 | 64,9 | 74,4 | 17,6 | 20 | 25 |
| K0126.20601X30 | M6 | 13,5 | 17,5 | 19 | 28,5 | 6,5 | 12,5 | 41,2 | 45,2 | 64,9 | 74,4 | 17,6 | 20 | 30 |
| K0126.20601X40 | M6 | 13,5 | 17,5 | 19 | 28,5 | 6,5 | 12,5 | 41,2 | 45,2 | 64,9 | 74,4 | 17,6 | 20 | 40 |
| K0126.20601X50 | M6 | 13,5 | 17,5 | 19 | 28,5 | 6,5 | 12,5 | 41,2 | 45,2 | 64,9 | 74,4 | 17,6 | 20 | 50 |
| K0126.20601X60 | M6 | 13,5 | 17,5 | 19 | 28,5 | 6,5 | 12,5 | 41,2 | 45,2 | 64,9 | 74,4 | 17,6 | 20 | 60 |
| K0126.20801X15 | M8 | 13,5 | 17,5 | 19 | 28,5 | 6,5 | 12,5 | 41,2 | 45,2 | 64,9 | 74,4 | 17,6 | 20 | 15 |
| K0126.20801X20 | M8 | 13,5 | 17,5 | 19 | 28,5 | 6,5 | 12,5 | 41,2 | 45,2 | 64,9 | 74,4 | 17,6 | 20 | 20 |
| K0126.20801X25 | M8 | 13,5 | 17,5 | 19 | 28,5 | 6,5 | 12,5 | 41,2 | 45,2 | 64,9 | 74,4 | 17,6 | 20 | 25 |
| K0126.20801X30 | M8 | 13,5 | 17,5 | 19 | 28,5 | 6,5 | 12,5 | 41,2 | 45,2 | 64,9 | 74,4 | 17,6 | 20 | 30 |
| K0126.20801X40 | M8 | 13,5 | 17,5 | 19 | 28,5 | 6,5 | 12,5 | 41,2 | 45,2 | 64,9 | 74,4 | 17,6 | 20 | 40 |
| K0126.20801X50 | M8 | 13,5 | 17,5 | 19 | 28,5 | 6,5 | 12,5 | 41,2 | 45,2 | 64,9 | 74,4 | 17,6 | 20 | 50 |
| K0126.20801X60 | M8 | 13,5 | 17,5 | 19 | 28,5 | 6,5 | 12,5 | 41,2 | 45,2 | 64,9 | 74,4 | 17,6 | 20 | 60 |
| K0126.21001X20 | M10 | 13,5 | 17,5 | 19 | 28,5 | 6,5 | 12,5 | 41,2 | 45,2 | 64,9 | 74,4 | 17,6 | 20 | 20 |
| K0126.21001X25 | M10 | 13,5 | 17,5 | 19 | 28,5 | 6,5 | 12,5 | 41,2 | 45,2 | 64,9 | 74,4 | 17,6 | 20 | 25 |
| K0126.21001X30 | M10 | 13,5 | 17,5 | 19 | 28,5 | 6,5 | 12,5 | 41,2 | 45,2 | 64,9 | 74,4 | 17,6 | 20 | 30 |

Klemmhebel 2K mit Außengewinde, Stahlteile aus Edelstahl

Artikelübersicht

| Bestellnummer | X | D | D1 | D2 | H | H1 | H2 | H3 | H4 | A | A1 | B | Zähnezahl | L |
|----------------|-----|------|------|----|------|-----|------|------|------|------|------|------|-----------|----|
| K0126.21001X40 | M10 | 13,5 | 17,5 | 19 | 28,5 | 6,5 | 12,5 | 41,2 | 45,2 | 64,9 | 74,4 | 17,6 | 20 | 40 |
| K0126.21001X50 | M10 | 13,5 | 17,5 | 19 | 28,5 | 6,5 | 12,5 | 41,2 | 45,2 | 64,9 | 74,4 | 17,6 | 20 | 50 |
| K0126.21001X60 | M10 | 13,5 | 17,5 | 19 | 28,5 | 6,5 | 12,5 | 41,2 | 45,2 | 64,9 | 74,4 | 17,6 | 20 | 60 |
| K0126.30801X20 | M8 | 16 | 21 | 22 | 37 | 10 | 17 | 51,6 | 56,1 | 80,2 | 91,2 | 20,7 | 22 | 20 |
| K0126.30801X25 | M8 | 16 | 21 | 22 | 37 | 10 | 17 | 51,6 | 56,1 | 80,2 | 91,2 | 20,7 | 22 | 25 |
| K0126.30801X30 | M8 | 16 | 21 | 22 | 37 | 10 | 17 | 51,6 | 56,1 | 80,2 | 91,2 | 20,7 | 22 | 30 |
| K0126.30801X40 | M8 | 16 | 21 | 22 | 37 | 10 | 17 | 51,6 | 56,1 | 80,2 | 91,2 | 20,7 | 22 | 40 |
| K0126.30801X50 | M8 | 16 | 21 | 22 | 37 | 10 | 17 | 51,6 | 56,1 | 80,2 | 91,2 | 20,7 | 22 | 50 |
| K0126.30801X60 | M8 | 16 | 21 | 22 | 37 | 10 | 17 | 51,6 | 56,1 | 80,2 | 91,2 | 20,7 | 22 | 60 |
| K0126.31001X20 | M10 | 16 | 21 | 22 | 37 | 10 | 17 | 51,6 | 56,1 | 80,2 | 91,2 | 20,7 | 22 | 20 |
| K0126.31001X25 | M10 | 16 | 21 | 22 | 37 | 10 | 17 | 51,6 | 56,1 | 80,2 | 91,2 | 20,7 | 22 | 25 |
| K0126.31001X30 | M10 | 16 | 21 | 22 | 37 | 10 | 17 | 51,6 | 56,1 | 80,2 | 91,2 | 20,7 | 22 | 30 |
| K0126.31001X40 | M10 | 16 | 21 | 22 | 37 | 10 | 17 | 51,6 | 56,1 | 80,2 | 91,2 | 20,7 | 22 | 40 |
| K0126.31001X50 | M10 | 16 | 21 | 22 | 37 | 10 | 17 | 51,6 | 56,1 | 80,2 | 91,2 | 20,7 | 22 | 50 |
| K0126.31001X60 | M10 | 16 | 21 | 22 | 37 | 10 | 17 | 51,6 | 56,1 | 80,2 | 91,2 | 20,7 | 22 | 60 |