

# Federstecker ähnlich DIN 11024, Form D, mit doppelter Windung

## Artikelbeschreibung/Produktabbildungen



### Beschreibung

#### Werkstoff:

Stahl oder Edelstahl 1.4310.

#### Ausführung:

Stahl verzinkt.

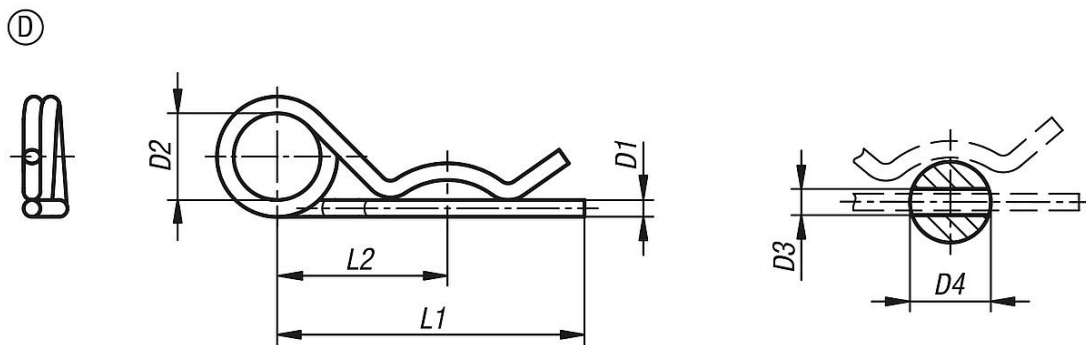
Edelstahl blank.

#### Hinweis:

Federstecker dienen der Sicherung von Bolzen und Achsen. Sie sind einfach montierbar und wiederverwendbar. Die Enden sind gratfrei geschliffen.

Federstecker mit doppelter Windung besitzen eine flachere Federkennlinie und sind dadurch leichter zu montieren. Durch die doppelte Windung kann ein Halteseil besser gegen Verlust angebracht werden.

## Zeichnungen



## Artikelübersicht

Bestellnummer	Form	Material Grundkörper	D1	D2	D3	D4=für Bolzen Ø	L1	L2
K1137.12225	D	Stahl	2,25	20	2,5	9-11,2	42	24
K1137.12280	D	Stahl	2,8	20	3,2	11,2-14	48	26
K1137.12360	D	Stahl	3,6	20	4	14-20	64	32
K1137.12450	D	Stahl	4,5	25	5	20-26	80	39
K1137.12560	D	Stahl	5,6	25	6,3	26-34	97	45
K1137.12630	D	Stahl	6,3	30	7	34-45	125	56
K1137.12700	D	Stahl	7	30	8	45-56	150	63
K1137.22225	D	Edelstahl	2,25	20	2,5	7-9	42	24
K1137.22280	D	Edelstahl	2,8	20	3,2	11-14	48	26
K1137.22360	D	Edelstahl	3,6	20	4	14-20	64	32
K1137.22450	D	Edelstahl	4,5	25	5	20-26	80	39
K1137.22560	D	Edelstahl	5,6	25	6,3	26-34	97	45