

## Winkelstreben 90° Ø30 Typ I

### Artikelbeschreibung/Produktabbildungen



### Beschreibung

**Werkstoff:**  
Aluminiumdruckguss.  
Montageteile Stahl.

**Ausführung:**  
blank.  
Montageteile verzinkt.

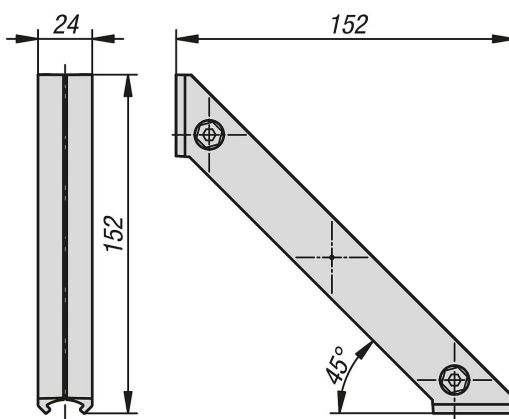
**Hinweis:**  
Passend für Profilrohre mit 30 mm Außendurchmesser.

Für die Erstellung einer Versteifung von zwei Profilrohren. Ideal für Fachwerkkonstruktionen und Diagonalstreben zur Aussteifung von Konstruktionen. Durch die zwei Verbinderhälften kann die Winkelstrebe auch nachträglich an bestehenden Konstruktionen angebracht werden um diese zu versteifen.

**Lieferumfang:**  
2 Winkelstrebenhälften 90°.  
2 Schrauben DIN EN ISO 4762 (DIN 912) - M6 x 14, verzinkt.  
2 selbstsichernde Muttern ISO 10511 - M6, verzinkt.

Artikel wird vormontiert geliefert.

### Zeichnungen



### Artikelübersicht

#### Winkelstreben 90° Ø30 Typ I

Bestellnummer	Profil	ESD elektrostatisch entladend	Passende Abdeckkappe KIPP
K1985.30	Ø30	ja	K1990.302

